

# Ruota con piede di livellamento per **profilati** in alluminio **New**

## RESC

## Carico fino a 200 kg

- **Ruota con piede di livellamento per profilati in alluminio. Permette di passare da una posizione di movimentazione ad una posizione fissa molto facilmente.**

- **Materiali:**

- Rivestimento PU nero
- Mozzo della ruota PA grigio sim. RAL7001
- Piastra in ghisa d'alluminio
- Supporto della ruota in acciaio

*sforz  
ridotto*

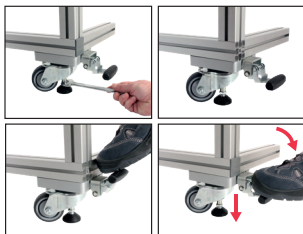
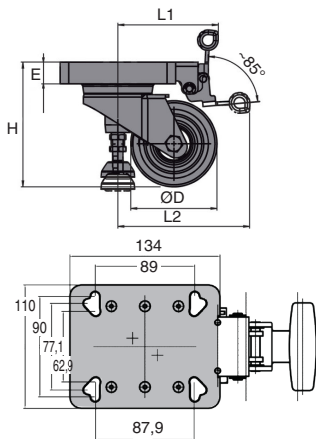


### Vantaggi

- Permette il passaggio della ruota in posizione fissa senza sforzo grazie alla leva di azionamento del piede.
- Posizione del piede più stabile rispetto ad una ruota con freno.
- Evita la deformazione del rivestimento sottoposto a carico prolungato.
- Montaggio possibile con diverse combinazioni di profilati in alluminio.

### Accessori

- Compatibile con i profilati larghezza 45mm PRF4545 e larghezza 90mm PRF4590
- Compatibile con profilati larghezza 40mm, 80mm, 90mm
- Vite **CHC8-40/SS/B**
- Dado **PRF-ECL-M8**



Esempi di applicazione

### SCONTI PER QUANTITÀ

Qtà	1+	10+	30+
Sc.	Prezzo	-5%	Su richiesta

Codice	ØD	E	H	L1	L2	Carico max (N)	Massa (kg)	Prezzo unit. da 1 a 9
RESC80-125	80	25,3	125	117	153	1500	1,64	162,08 €
RESC100-145	100	25,3	145	117	153	2000	1,94	164,25 €

Dimensioni in mm

## Our other products



Wheel - precision range, Bronze



Worm and wheel set, Machined plastic (delrin)



Locking pin for bush, +180°C



Drylin® T linear slide, up to 7000 N



Combined bearing without inner ring, Needle and ball bearings



Economic mini-table with trapezoidal leadscrew, 1kg



Pressed stainless steel flange bearing, Stainless steel



Swivel castor with central hole, Steel - rubber - with double brake



Mounting bracket for bonnet fastener, Hook



Single housed bearing, Bearing fitted with adhesive



Side flexing slim slat top chain stainless steel, Narrow range



Folding revolving handle for handwheel, Folding

**Complementary products**