

Rapport 1:1

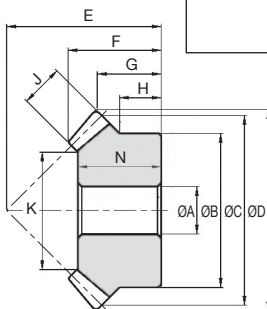
Nylon MC901

- Module 1 à 2,5
- Angle de pression 20°
- Denture Gleason
- Matière :
Nylon MC901
- Pour un couple il faut 2 pièces



Info.

Les engrenages en plastique sont sensibles aux effets de la température et de l'humidité. Des changements dimensionnels peuvent se produire lors de l'exécution d'opérations secondaires et pendant les opérations de post-usinage.



REMISES

Qté	1+	6+	10+
Rem. Prix	-12%	Sur demande	

Références	Module	Dents Z	ØA	ØB	ØC	ØD	E	F	G	H	N	J	K	Masse (g)	Prix Uni. 1 à 5
ZB1-20-RA	1	20	6	16	20	21,41	20	13,95	10,71	8	12	5	9,86	2,77	23,67 €
ZB1-25-RA		25	6	20	25	26,41	23	15,16	11,21	8	14	6	15,03	5,13	27,82 €
ZB1-30-RA		30	8	24	30	31,41	28	17,71	13,71	10	16	6	19,03	8,44	35,72 €
ZB1.25-20-RA	1,25	20	8	22	25	26,77	23	15,27	11,38	9	13	6	13,03	5,31	26,77 €
ZB1.25-25-RA		25	8	25	31,25	33,02	28	17,88	13,26	9,25	16	7	18,70	9,27	31,36 €
ZB1.5-20-RA	1,5	20	8	26	30	32,12	30	21,24	16,06	13	19	8	15,37	11,0	29,90 €
ZB1.5-25-RA		25	8	30	37,5	39,62	34	22,25	16,31	11,5	19	9	19,54	17,0	37,15 €
ZB1.5-30-RA		30	10	36	45	47,12	43	28,24	21,56	16	25	10	25,72	30,9	52,96 €
ZB2-20-RA	2	20	10	34	40	42,83	37	24,89	18,41	14	22	10	21,72	22,5	40,70 €
ZB2-25-RA		25	10	40	50	52,83	40	24,33	16,41	10	20	12	26,06	32,7	51,49 €
ZB2-30-RA		30	12	45	60	62,83	50	29,43	21,41	12,5	25	12	36,06	54,5	68,96 €
ZB2.5-20-RA	2,5	20	12	42	50	53,54	48	32,54	24,77	19	29	12	28,06	45,9	54,83 €
ZB2.5-25-RA		25	14	50	62,5	66,04	50	30,41	20,52	12,5	26	15	34,57	63,9	70,39 €
ZB2.5-30-RA		30	16	60	75	78,54	62	36,28	26,27	17	32	15	47,57	113	97,19 €

Dimensions en mm

Rapport

Nylon MC901

1,5:1 – 2:1 – 3:1

- Module 1 à 2,5
- Angle de pression 20°
- Denture Gleason
- Matière :
Nylon MC901
- Pour un couple il faut 2 pièces



Info.

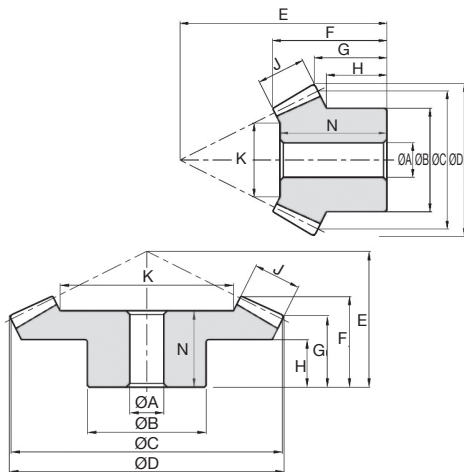
- Les engrenages en plastique sont sensibles aux effets de la température et de l'humidité. Des changements dimensionnels peuvent se produire lors de l'exécution d'opérations secondaires et pendant les opérations de post-usinage.

REMISES

Qté	1+	6+	10+
Rem.	Prix	-12%	Sur demande

Références	Dents													Masse (g)	Prix Uni. 1 à 5
	Module	Z	ØA	ØB	ØC	ØD	E	F	G	H	N	J	K		
Rapport 1,5:1															
ZHB1.5-20-RA	1,5	20	8	25	30	33,13	33	18,63	11,54	8,83	17	9	17,05	0,009	30,51 €
ZHB1.5-30-RA		30	10	30	45	46,24	28	18,53	13,93	8,00	16	9	27,37	0,018	44,44 €
ZHB2-20-RA	2	20	10	35	40	44,18	45	25,06	16,39	13,33	22	11	21,34	0,024	42,36 €
ZHB2-30-RA		30	10	35	60	61,65	40	26,87	21,24	15,00	23	11	37,56	0,039	65,21 €
ZHB2.5-20-RA	2,5	20	12	40	50	55,22	55	31,06	19,24	14,16	28	15	27,42	0,042	57,72 €
ZHB2.5-30-RA		30	15	45	75	77,07	50	34,22	26,55	18,00	30	15	45,61	0,081	89,73 €
Rapport 2:1															
ZDB1-20-RA	1	20	6	16	20	22,41	28	13,78	8,60	7,00	12	6	9,17	0,003	25,75 €
ZDB1-40-RA		40	8	25	40	40,59	22	15,07	12,59	8,00	12	6	26,58	0,010	45,91 €
ZDB1.25-20-RA	1,25	20	8	22	25	28,01	36	18,66	11,75	10,25	17	8	13,22	0,007	29,70 €
ZDB1.25-40-RA		40	10	32	50	50,73	27	18,54	15,23	10,00	16	8	33,61	0,021	55,85 €
ZDB1.5-20-RA	1,5	20	8	25	30	33,61	46	25,54	16,90	14,75	24	10	17,28	0,013	34,26 €
ZDB1.5-40-RA		40	10	38	60	60,88	35	25,01	20,88	15,00	22	10	39,64	0,039	66,68 €
ZDB2-20-RA	2	20	12	32	40	44,81	60	34,16	21,20	18,00	32	15	20,92	0,028	46,31 €
ZDB2-40-RA		40	12	40	80	81,17	45	32,37	26,17	18,00	27	15	48,46	0,076	98,66 €
ZDB2.5-20-RA	2,5	20	12	40	50	56,01	75	43,78	26,50	22,50	41	20	24,56	0,060	65,42 €
ZDB2.5-40-RA		40	15	50	100	101,47	55	39,73	31,47	20,00	35	20	60,28	0,160	152,26 €

Dimensions en mm



REMISES

Qté	1+	6+	10+
Rem.	Prix -12% Sur demande		

Références	Module	Dents		ØA	ØB	ØC	ØD	E	F	G	H	N	J	K	Masse (g)	Prix Uni. 1 à 5
		Z	ØA													
Rapport 3:1																
ZTB1.5-15-RA	1,5	15	8	18	22,5	26,54	47	23,19	13,92	12,50	22,5	10	14,75	0,006	30,51 €	
ZTB1.5-45-RA		45	10	40	67,5	68,06	28	20,44	17,59	11,00	17	10	46,58	0,040	68,31 €	
ZTB2-15-RA	2	15	10	24	30	35,35	60	29,80	15,89	14,00	29	15	19,13	0,014	37,80 €	
ZTB2-45-RA		45	12	60	90	90,75	40	30,40	26,12	17,00	26	15	59,04	0,120	112,38 €	
ZTB2.5-15-RA	2,5	15	12	30	37,5	44,18	75	38,41	19,86	17,50	37	20	20,51	0,028	48,19 €	
ZTB2.5-45-RA		45	15	60	112,5	113,43	50	38,35	32,65	22,00	35	20	72,84	0,200	174,05 €	

Dimensions en mm

Nos autres produits



ZDB

Engrenage conique
plastique usiné
(delrin), 2:1



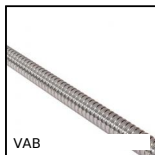
PGM52-M4

Poignée de
manutention,
Aluminium



TCXR

Tendeur de chaînes
automatique, Avec
pignon inox



VAB

Vis à billes au mètre,
Vis à billes roulée, au
mètre



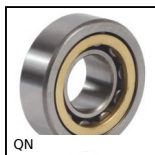
RTE

Accouplement
élastique Rotex®,
acier



H3

Engrenage hélicoïdal
axes croisés, Acier
20NCD2



QN

Roulement à rouleaux
cylindriques acier,
Bague extérieure libre



CHAupa

Charnière en façade,
Ouverture 270 degrés



CHMR110

Réducteur à roue et
vis sans fin, jusqu'à
980 Nm



CPAS-H

Equerre repliable,
Pour charge lourde



DB

Engrenage conique
acier, 2:1



HCSS

Vis de pression à bout
cuvette, à bout
cuvette

Produits complémentaires



SSHBRA

Engrenage conique
inox, 1,5:1 2:1 3:1



SSBRA

Engrenage conique
inox, 1:1