

Rapport 1:1

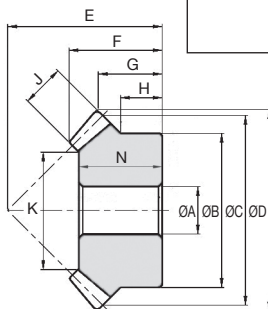
Nylon MC901

- Module 1 à 2,5
- Angle de pression 20°
- Denture Gleason
- Matière :
Nylon MC901
- Pour un couple il faut 2 pièces



Info.

Les engrenages en plastique sont sensibles aux effets de la température et de l'humidité. Des changements dimensionnels peuvent se produire lors de l'exécution d'opérations secondaires et pendant les opérations de post-usinage.



REMISES

Qté	1+	6+	10+
Rem. Prix	-12%	Sur demande	

Références	Module	Dents Z	ØA	ØB	ØC	ØD	E	F	G	H	N	J	K	Masse (g)	Prix Uni. 1 à 5
ZB1-20-RA	1	20	6	16	20	21,41	20	13,95	10,71	8	12	5	9,86	2,77	23,67 €
ZB1-25-RA		25	6	20	25	26,41	23	15,16	11,21	8	14	6	15,03	5,13	27,82 €
ZB1-30-RA		30	8	24	30	31,41	28	17,71	13,71	10	16	6	19,03	8,44	35,72 €
ZB1.25-20-RA	1,25	20	8	22	25	26,77	23	15,27	11,38	9	13	6	13,03	5,31	26,77 €
ZB1.25-25-RA		25	8	25	31,25	33,02	28	17,88	13,26	9,25	16	7	18,70	9,27	31,36 €
ZB1.5-20-RA	1,5	20	8	26	30	32,12	30	21,24	16,06	13	19	8	15,37	11,0	29,90 €
ZB1.5-25-RA		25	8	30	37,5	39,62	34	22,25	16,31	11,5	19	9	19,54	17,0	37,15 €
ZB1.5-30-RA		30	10	36	45	47,12	43	28,24	21,56	16	25	10	25,72	30,9	52,96 €
ZB2-20-RA	2	20	10	34	40	42,83	37	24,89	18,41	14	22	10	21,72	22,5	40,70 €
ZB2-25-RA		25	10	40	50	52,83	40	24,33	16,41	10	20	12	26,06	32,7	51,49 €
ZB2-30-RA		30	12	45	60	62,83	50	29,43	21,41	12,5	25	12	36,06	54,5	68,96 €
ZB2.5-20-RA	2,5	20	12	42	50	53,54	48	32,54	24,77	19	29	12	28,06	45,9	54,83 €
ZB2.5-25-RA		25	14	50	62,5	66,04	50	30,41	20,52	12,5	26	15	34,57	63,9	70,39 €
ZB2.5-30-RA		30	16	60	75	78,54	62	36,28	26,27	17	32	15	47,57	113	97,19 €

Dimensions en mm

Rapport

Nylon MC901

1,5:1 – 2:1 – 3:1

- Module 1 à 2,5
- Angle de pression 20°
- Denture Gleason
- Matière :
Nylon MC901
- Pour un couple il faut 2 pièces

Info.

- Les engrenages en plastique sont sensibles aux effets de la température et de l'humidité. Des changements dimensionnels peuvent se produire lors de l'exécution d'opérations secondaires et pendant les opérations de post-usinage.

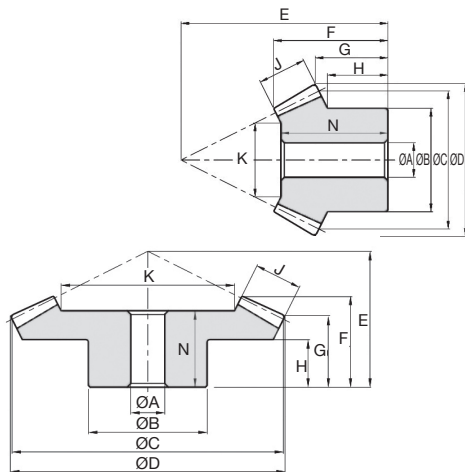


REMISES

Qté	1+	6+	10+
Rem.	Prix	-12%	Sur demande

Références	Dents													Masse (g)	Prix Uni. 1 à 5
	Module	Z	ØA	ØB	ØC	ØD	E	F	G	H	N	J	K		
Rapport 1,5:1															
ZHB1.5-20-RA	1,5	20	8	25	30	33,13	33	18,63	11,54	8,83	17	9	17,05	0,009	30,51 €
ZHB1.5-30-RA		30	10	30	45	46,24	28	18,53	13,93	8,00	16	9	27,37	0,018	44,44 €
ZHB2-20-RA	2	20	10	35	40	44,18	45	25,06	16,39	13,33	22	11	21,34	0,024	42,36 €
ZHB2-30-RA		30	10	35	60	61,65	40	26,87	21,24	15,00	23	11	37,56	0,039	65,21 €
ZHB2.5-20-RA	2,5	20	12	40	50	55,22	55	31,06	19,24	14,16	28	15	27,42	0,042	57,72 €
ZHB2.5-30-RA		30	15	45	75	77,07	50	34,22	26,55	18,00	30	15	45,61	0,081	89,73 €
Rapport 2:1															
ZDB1-20-RA	1	20	6	16	20	22,41	28	13,78	8,60	7,00	12	6	9,17	0,003	25,75 €
ZDB1-40-RA		40	8	25	40	40,59	22	15,07	12,59	8,00	12	6	26,58	0,010	45,91 €
ZDB1.25-20-RA	1,25	20	8	22	25	28,01	36	18,66	11,75	10,25	17	8	13,22	0,007	29,70 €
ZDB1.25-40-RA		40	10	32	50	50,73	27	18,54	15,23	10,00	16	8	33,61	0,021	55,85 €
ZDB1.5-20-RA	1,5	20	8	25	30	33,61	46	25,54	16,90	14,75	24	10	17,28	0,013	34,26 €
ZDB1.5-40-RA		40	10	38	60	60,88	35	25,01	20,88	15,00	22	10	39,64	0,039	66,68 €
ZDB2-20-RA	2	20	12	32	40	44,81	60	34,16	21,20	18,00	32	15	20,92	0,028	46,31 €
ZDB2-40-RA		40	12	40	80	81,17	45	32,37	26,17	18,00	27	15	48,46	0,076	98,66 €
ZDB2.5-20-RA	2,5	20	12	40	50	56,01	75	43,78	26,50	22,50	41	20	24,56	0,060	65,42 €
ZDB2.5-40-RA		40	15	50	100	101,47	55	39,73	31,47	20,00	35	20	60,28	0,160	152,26 €

Dimensions en mm



REMISES

Qté	1+	6+	10+
Rem.	Prix -12% Sur demande		

Références	Module	Dents										Masse (g)	Prix Uni. 1 à 5		
		Z	ØA	ØB	ØC	ØD	E	F	G	H	N			J	K
Rapport 3:1															
ZTB1.5-15-RA	1,5	15	8	18	22,5	26,54	47	23,19	13,92	12,50	22,5	10	14,75	0,006	30,51 €
ZTB1.5-45-RA		45	10	40	67,5	68,06	28	20,44	17,59	11,00	17	10	46,58	0,040	68,31 €
ZTB2-15-RA	2	15	10	24	30	35,35	60	29,80	15,89	14,00	29	15	19,13	0,014	37,80 €
ZTB2-45-RA		45	12	60	90	90,75	40	30,40	26,12	17,00	26	15	59,04	0,120	112,38 €
ZTB2.5-15-RA	2,5	15	12	30	37,5	44,18	75	38,41	19,86	17,50	37	20	20,51	0,028	48,19 €
ZTB2.5-45-RA		45	15	60	112,5	113,43	50	38,35	32,65	22,00	35	20	72,84	0,200	174,05 €

Dimensions en mm

Nos autres produits



VTH

Vis à tête hexagonale,
Acier classe 8.8



PITA

Doigt d'indexage,
avec poignée en T



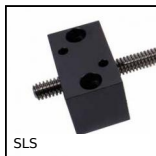
LR

Ecrou de réglage et
de serrage, Ecrou de
réglage



PTAF100-PAMF100

Pied articulé à
embase tôle à fixer
Ø100, Ø 100



SLS

Palier pour tige
trapézoïdale, Palier
Drylin® fixe



PO

Poignée de
manutention multi-
secteurs, Trou lisse



BH01

Bride avec roulement,
Montage serré collé



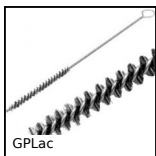
HTD8M_30

Poulie dentée de
transmission type
HTD, HTD8 Acier



AC156-157

Crochet pour
grenouillère rigide,
25,5mm



GPLac

Goupillon, acier



PRF-SCREEN-4

Support d'écran,
Support 4 axes



BABpss

Broche à billes inox
301, Inox

Produits complémentaires



SSBRA

Engrenage conique
inox, 1:1



SSHBRA

Engrenage conique
inox, 1,5:1 2:1 3:1