

Rapport 1:1

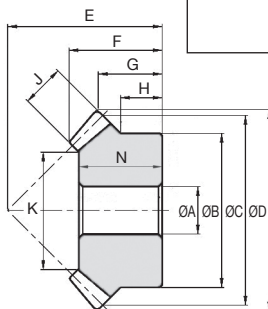
Nylon MC901

- Module 1 à 2,5
- Angle de pression 20°
- Denture Gleason
- Matière :
Nylon MC901
- Pour un couple il faut 2 pièces



Info.

Les engrenages en plastique sont sensibles aux effets de la température et de l'humidité. Des changements dimensionnels peuvent se produire lors de l'exécution d'opérations secondaires et pendant les opérations de post-usinage.



REMISES

Qté	1+	6+	10+
Rem. Prix	-12%	Sur demande	

Références	Module	Dents Z	ØA	ØB	ØC	ØD	E	F	G	H	N	J	K	Masse (g)	Prix Uni. 1 à 5
ZB1-20-RA	1	20	6	16	20	21,41	20	13,95	10,71	8	12	5	9,86	2,77	23,67 €
ZB1-25-RA		25	6	20	25	26,41	23	15,16	11,21	8	14	6	15,03	5,13	27,82 €
ZB1-30-RA		30	8	24	30	31,41	28	17,71	13,71	10	16	6	19,03	8,44	35,72 €
ZB1.25-20-RA	1,25	20	8	22	25	26,77	23	15,27	11,38	9	13	6	13,03	5,31	26,77 €
ZB1.25-25-RA		25	8	25	31,25	33,02	28	17,88	13,26	9,25	16	7	18,70	9,27	31,36 €
ZB1.5-20-RA	1,5	20	8	26	30	32,12	30	21,24	16,06	13	19	8	15,37	11,0	29,90 €
ZB1.5-25-RA		25	8	30	37,5	39,62	34	22,25	16,31	11,5	19	9	19,54	17,0	37,15 €
ZB1.5-30-RA		30	10	36	45	47,12	43	28,24	21,56	16	25	10	25,72	30,9	52,96 €
ZB2-20-RA	2	20	10	34	40	42,83	37	24,89	18,41	14	22	10	21,72	22,5	40,70 €
ZB2-25-RA		25	10	40	50	52,83	40	24,33	16,41	10	20	12	26,06	32,7	51,49 €
ZB2-30-RA		30	12	45	60	62,83	50	29,43	21,41	12,5	25	12	36,06	54,5	68,96 €
ZB2.5-20-RA	2,5	20	12	42	50	53,54	48	32,54	24,77	19	29	12	28,06	45,9	54,83 €
ZB2.5-25-RA		25	14	50	62,5	66,04	50	30,41	20,52	12,5	26	15	34,57	63,9	70,39 €
ZB2.5-30-RA		30	16	60	75	78,54	62	36,28	26,27	17	32	15	47,57	113	97,19 €

Dimensions en mm

Rapport

Nylon MC901

1,5:1 – 2:1 – 3:1

- Module 1 à 2,5
- Angle de pression 20°
- Denture Gleason
- Matière :
Nylon MC901
- Pour un couple il faut 2 pièces



Info.

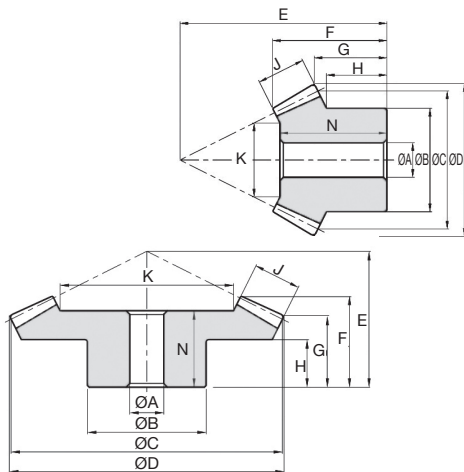
- Les engrenages en plastique sont sensibles aux effets de la température et de l'humidité. Des changements dimensionnels peuvent se produire lors de l'exécution d'opérations secondaires et pendant les opérations de post-usinage.

REMISES

Qté	1+	6+	10+
Rem.	Prix	-12%	Sur demande

Références	Dents													Masse (g)	Prix Uni. 1 à 5
	Module	Z	ØA	ØB	ØC	ØD	E	F	G	H	N	J	K		
Rapport 1,5:1															
ZHB1.5-20-RA	1,5	20	8	25	30	33,13	33	18,63	11,54	8,83	17	9	17,05	0,009	30,51 €
ZHB1.5-30-RA		30	10	30	45	46,24	28	18,53	13,93	8,00	16	9	27,37	0,018	44,44 €
ZHB2-20-RA	2	20	10	35	40	44,18	45	25,06	16,39	13,33	22	11	21,34	0,024	42,36 €
ZHB2-30-RA		30	10	35	60	61,65	40	26,87	21,24	15,00	23	11	37,56	0,039	65,21 €
ZHB2.5-20-RA	2,5	20	12	40	50	55,22	55	31,06	19,24	14,16	28	15	27,42	0,042	57,72 €
ZHB2.5-30-RA		30	15	45	75	77,07	50	34,22	26,55	18,00	30	15	45,61	0,081	89,73 €
Rapport 2:1															
ZDB1-20-RA	1	20	6	16	20	22,41	28	13,78	8,60	7,00	12	6	9,17	0,003	25,75 €
ZDB1-40-RA		40	8	25	40	40,59	22	15,07	12,59	8,00	12	6	26,58	0,010	45,91 €
ZDB1.25-20-RA	1,25	20	8	22	25	28,01	36	18,66	11,75	10,25	17	8	13,22	0,007	29,70 €
ZDB1.25-40-RA		40	10	32	50	50,73	27	18,54	15,23	10,00	16	8	33,61	0,021	55,85 €
ZDB1.5-20-RA	1,5	20	8	25	30	33,61	46	25,54	16,90	14,75	24	10	17,28	0,013	34,26 €
ZDB1.5-40-RA		40	10	38	60	60,88	35	25,01	20,88	15,00	22	10	39,64	0,039	66,68 €
ZDB2-20-RA	2	20	12	32	40	44,81	60	34,16	21,20	18,00	32	15	20,92	0,028	46,31 €
ZDB2-40-RA		40	12	40	80	81,17	45	32,37	26,17	18,00	27	15	48,46	0,076	98,66 €
ZDB2.5-20-RA	2,5	20	12	40	50	56,01	75	43,78	26,50	22,50	41	20	24,56	0,060	65,42 €
ZDB2.5-40-RA		40	15	50	100	101,47	55	39,73	31,47	20,00	35	20	60,28	0,160	152,26 €

Dimensions en mm



REMISES

Qté	1+	6+	10+
Rem.	Prix -12% Sur demande		

Références	Module	Dents		ØA	ØB	ØC	ØD	E	F	G	H	N	J	K	Masse (g)	Prix Uni. 1 à 5
		Z	ØA													
Rapport 3:1																
ZTB1.5-15-RA	1,5	15	8	18	22,5	26,54	47	23,19	13,92	12,50	22,5	10	14,75	0,006	30,51 €	
ZTB1.5-45-RA		45	10	40	67,5	68,06	28	20,44	17,59	11,00	17	10	46,58	0,040	68,31 €	
ZTB2-15-RA	2	15	10	24	30	35,35	60	29,80	15,89	14,00	29	15	19,13	0,014	37,80 €	
ZTB2-45-RA		45	12	60	90	90,75	40	30,40	26,12	17,00	26	15	59,04	0,120	112,38 €	
ZTB2.5-15-RA	2,5	15	12	30	37,5	44,18	75	38,41	19,86	17,50	37	20	20,51	0,028	48,19 €	
ZTB2.5-45-RA		45	15	60	112,5	113,43	50	38,35	32,65	22,00	35	20	72,84	0,200	174,05 €	

Dimensions en mm

Nos autres produits



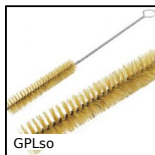
UTKpwc

Chariot à 3 roues
Utilitrack®, Roue en V
à bandage polymère



ACLBDB

Système de fermeture
pour profilé
aluminium, Butée à
double bille



GPLso

Goupillon, soie



PSEC

Poignée de
manutention,
Thermoplastique



E15

Réducteur à renvoi
d'angle, de 0,40 à
2,53 Nm



SSB

Engrenage conique
inox, 1:1



D-PAR_SS

Butée élastique inox ,
inox



MAX22

Motoréducteur 12V et
24V DC, de 0,07 à
0,2Nm



SBS_L

Maillon soudé pour
chaîne simple, Inox



BPPL

Mini bille porteuse à
palier lisse, A
encastrer



RJA11_27

Joint d'étanchéité
linéaire, Autre que
clipsage



BOXINS300

Coffret inserts auto-
taraudeurs, Coffret -
pour matériaux durs

Produits complémentaires



SSBRA

Engrenage conique
inox, 1:1



SSHBRA

Engrenage conique
inox, 1,5:1 2:1 3:1