

Présentation

Longueur, largeur : c'est vous qui décidez !

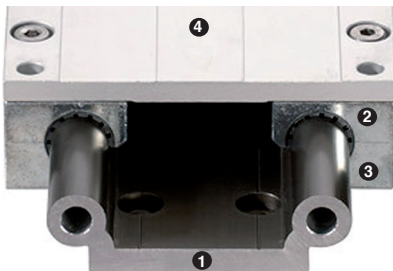
Les guidages DryLin® W sont des systèmes à prix réduit. La structure de guidages DryLin® W offre une grande flexibilité de construction et un montage facile, qu'il s'agisse d'ensembles à doubles rails ou à rails simples. Les rails étant en aluminium anodisé dur, les systèmes DryLin® W se caractérisent par de faibles taux d'usure, de faibles coefficients de frottement sans lubrifiant, leur résistance à la saleté, leur faible poids et leur fonctionnement silencieux.

Caractéristiques

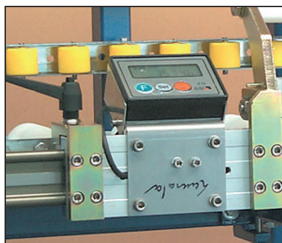
- Éléments de glissement sans entretien
- Vitesse de glissement maxi. : 15 m/s
- Température : -40°C à +90 °C

Avantages

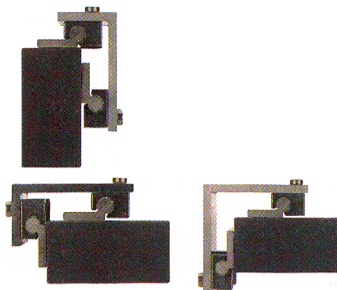
- Montage facile, exempt d'entretien
- Chariot économique en alliage de zinc chromé avec film lisse en Iglidur® J200
- Léger et fonctionnement à sec
- Résistance élevée aux porte-à-faux
- Systèmes avec un rail simple possible
- Insensible à la saleté et à la poussière
- Robuste, résistant à la corrosion et à l'usure et faible usure
- Fonctionnement silencieux
- Rails en aluminium anodisé dur
- Éléments de glissement en Iglidur® J200
- Dimensions compatibles avec les profils en aluminium
- Faible coefficient de frottement en fonctionnement à sec



- 1 Rails en aluminium anodisé dur
- 2 Films lisses en Iglidur® J200
- 3 Chariot en alliage de zinc chromé
- 4 Plaque de montage en aluminium anodisé



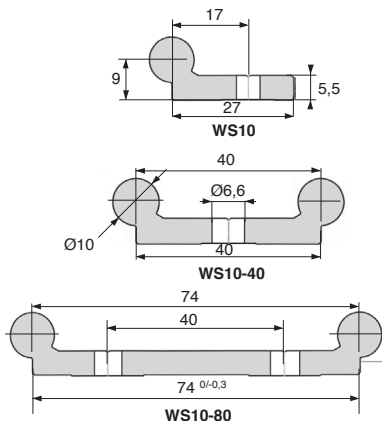
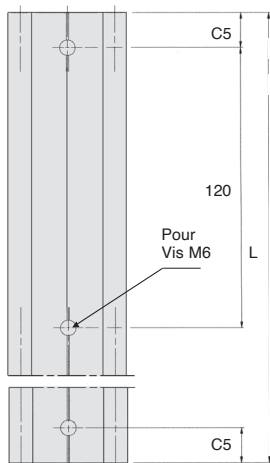
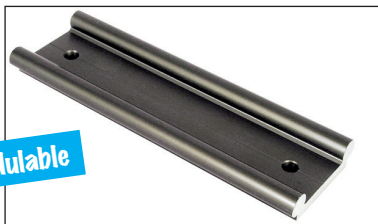
Guidage Drylin® W dans un système de butée dans l'industrie du verre



Guidage Drylin® W : la plus grande flexibilité de construction



- Matière : Aluminium anodisé dur
- Longueur standard : 1000mm
Option : possible jusqu'à 4000mm
- Pour patin **WJUM10** (tome 3 p.226),
WJRM10 (tome 3 p.235) et chariot
WW10 (tome 3 p.227)



REMISES

Qté	1+	5+	10+	15+	20+
Rem.	Prix -10%	-15%	-20%	Sur demande	

Références	Longueur		C5	C5	ly	lz	Wby	Wbz	Masse	Stock*	Prix Uni. 1 à 4
	L	L maxi									
WS10	1000	4000	20	79,5	19000	2850	1000	310	0,62	✓	80,97 €
WS10-40	1000	4000	20	79,5	91000	5100	3600	590	1,00	✓	116,22 €
WS10-80	1000	4000	20	79,5	388000	6100	9200	650	1,50	✓	170,69 €

*Dans la limite du disponible - Dimensions en mm



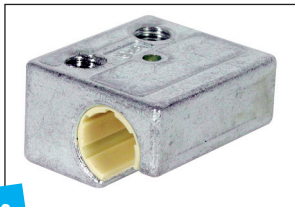
- Matières :
Zamak
Film en iglidur® J200

Avantages

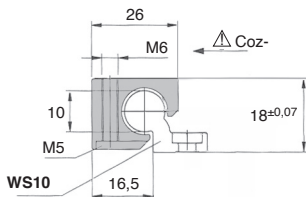
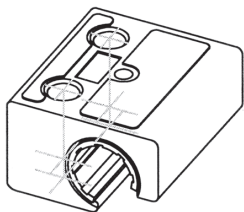
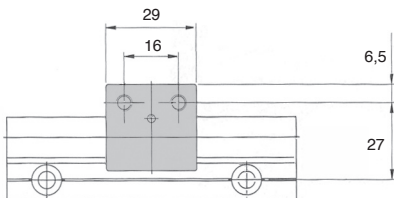
- Grande liberté de construction avec la possibilité d'utiliser uniquement les rails simples WS10 et les patins WJUM01-10

Accessoires

- N'oubliez pas le rail WS10 (tome 3 p.225)



Modulable



REMISES

Qté	1+	5+	10+	15+	20+
Rem.	Prix -10%	-15%	-20%	Sur demande	

Références	Type	Jeu (mm)	Poids (g)	Charge statique maxi (20°C)			Stock*	Prix Uni. 1 à 4
				Coy (N)	Coz+ (N)	Coz- (N)		
WJUM01-10	Fixe	0	27	1200	1200	250	✓	7,60 €
WJUM01-10-LL	Flottant	±0,2	27	1200	1200	250	✓	8,74 €

*Dans la limite du disponible - Dimensions en mm



Un chariot WW10 est composé de :

- 1 plaque
- 4 patins WJUM 01-10

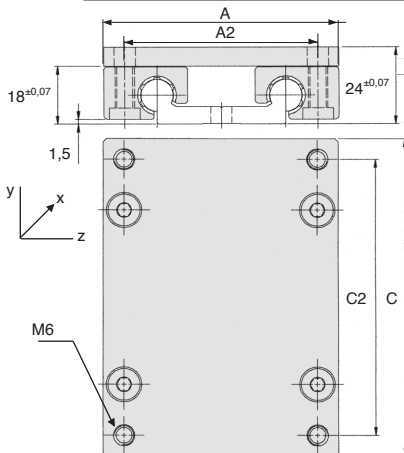
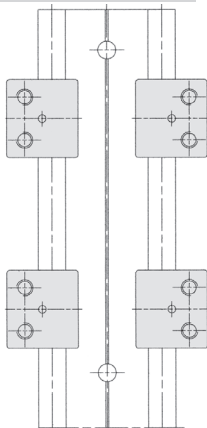
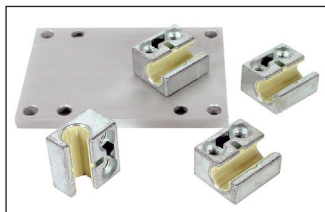
Avantage

- Ensemble extra-plat

Modulable

Accessoires

- N'oubliez pas le rail :
- WS10-40 (tome 3 p.225)
- WS10-80 (tome 3 p.225)



REMISES

Qté	1+	5+	10+	15+	20+
Rem.	Prix -10%	-15%	-20%	Sur demande	

Références	A	C	A2	C2	Charge statique maxi. (20°C)						Stock*	Prix Uni. 1 à 4
					Coy (N)	Coz (N)	Mox (N)	Moy (Nm)	Moz (Nm)	Masse (kg)		
WW10-40-10	73	100	60	87	4800	4800	96	170	170	0,29	✓	101,17 €
WW10-40-15	73	150	60	137	4800	4800	96	290	290	0,34	-	85,47 €
WW10-40-20	73	200	60	187	4800	4800	96	410	410	0,40	✓	90,48 €
WW10-80-10	107	100	94	87	4800	4800	178	170	170	0,34	✓	86,43 €
WW10-80-15	107	150	94	137	4800	4800	178	290	290	0,42	-	92,38 €
WW10-80-20	107	200	94	187	4800	4800	178	410	410	0,50	-	102,11 €

*Dans la limite du disponible - Dimensions en mm

- Matière :

Aluminium anodisé dur

- Longueur standard : 1000mm

Option : possible jusqu'à 4000mm

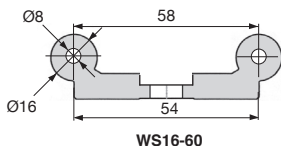
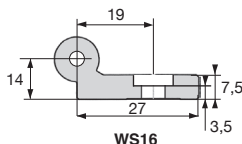
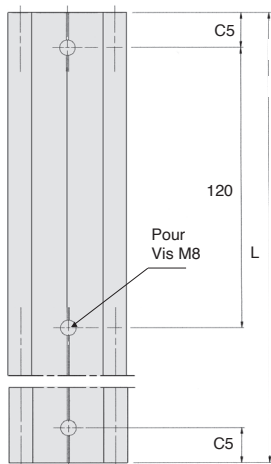
- Pour patin **WJUM16 (tome 3 p.229)**,

WJRM16 (tome 3 p.235) et chariot

WW16 (tome 3 p.230)



Modulable



REMISES

Qté	1+	5+	10+	15+	20+
Rem.	Prix -10%	-15%	-20%	Sur demande	

Références	Longueur		C5 mini	C5 maxi	Iy (mm ⁴)	Iz (mm ⁴)	Wby (mm ³)	Wbz (mm ³)	Masse (kg/m)	Stock*	Prix Uni. 1 à 4
	L (mm)	L maxi (mm)									
WS16	1000	4000	20	79,5	36000	12900	1800	940	0,98	✓	96,46 €
WS16-60	1000	4000	20	79,5	36760	26100	9900	1900	1,96	-	191,83 €

*Dans la limite du disponible - Dimensions en mm



- **Matières :**
Zamak
Film en iglidur® J200

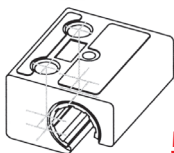
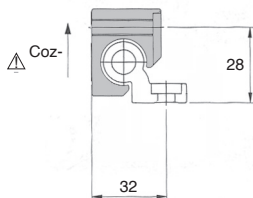
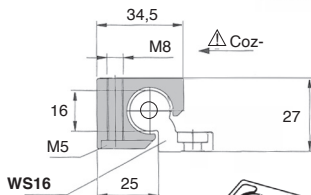
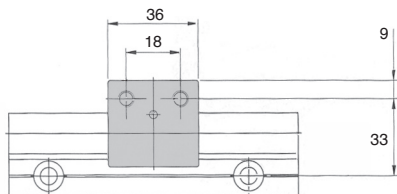
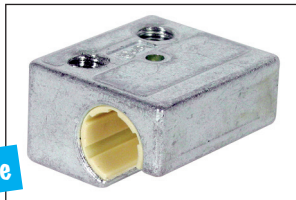
Avantage

- Grande liberté de construction avec la possibilité d'utiliser uniquement les rails simples **WS16** et les patins **WJUM01-16**

Accessoires

- N'oubliez pas le rail **WS16** (tome 3 p.228)

Modulable



REMISES

Qté	1+	5+	10+	15+	20+
Rem.	Prix -10%	-15%	-20%	Sur demande	

Références	Type	Jeu (mm)	Poids (g)	Charge statique maxi (20°C)			Stock*	Prix Uni. 1 à 4
				Coy (N)	Coz+ (N)	Coz- (N)		
WJUM01-16	Fixe	0	100	2100	2100	400	✓	14,79 €
WJUM01-16-LL	Flottant	±0,2	100	2100	2100	400	-	16,01 €

*Dans la limite du disponible - Dimensions en mm

Un chariot WW16 est composé de :

- 1 plaque
- 4 patins WJUM 01-16

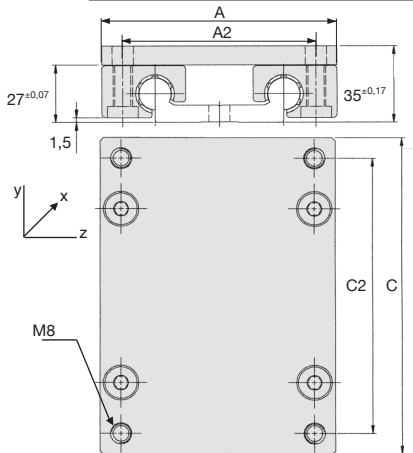
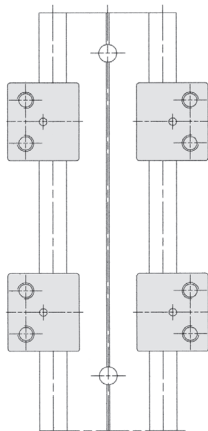
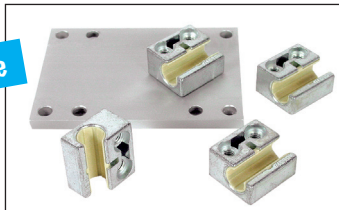
Avantage

- Ensemble extra-plat

Accessoire

- N'oubliez pas le rail **WS16-60** (tome 3 p.228)

Modulable



REMISES

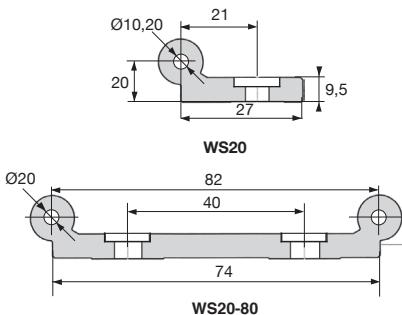
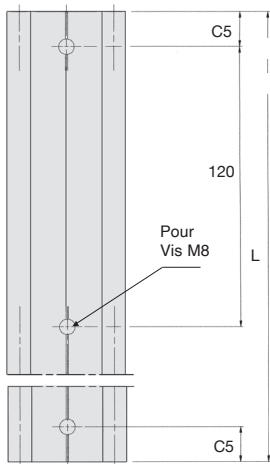
Qté	1+	5+	10+	15+	20+
Rem.	Prix -10%	-15%	-20%	Sur demande	

Références	A	C	A2	C2	Charge statique maxi. (20°C)					Masse	Stock*	Prix Uni. 1 à 4
					Coy (N)	Coz (N)	Mox (N)	Moy (Nm)	Moz (Nm)			
WW16-60-10	104	100	86	82	8400	8400	240	270	270	0,71	-	106,43 €
WW16-60-15	104	150	86	132	8400	8400	240	480	480	0,84	-	116,46 €
WW16-60-20	104	200	86	182	8400	8400	240	690	690	0,97	-	131,83 €

*Dans la limite du disponible - Dimensions en mm



- Matière :
Aluminium anodisé dur
- Longueur standard : 1000mm
Option : possible jusqu'à 4000mm
- Pour patin **WJUM20** (tome 3 p.232),
WJRM20 (tome 3 p.235) et chariot
WW20 (tome 3 p.233)



REMISES

Qté	1+	5+	10+	15+	20+
Rem.	Prix -10%	-15%	-20%	Sur demande	

Références	Longueur		C5 mini	C5 maxi	Iy (mm ⁴)	Iz (mm ⁴)	Wby (mm ³)	Wbz (mm ³)	Masse (kg/m)	Stock*	Prix Uni. 1 à 4
	L (mm)	L maxi (mm)									
WS20	1000	4000	20	79,5	9000	2850	1000	310	1,32	✓	111,90 €
WS20-80	1000	4000	20	79,5	108000	78700	21000	4000	3,30	✓	231,33 €

*Dans la limite du disponible - Dimensions en mm



- Matières :
Zamak
Film en iglidur® J200

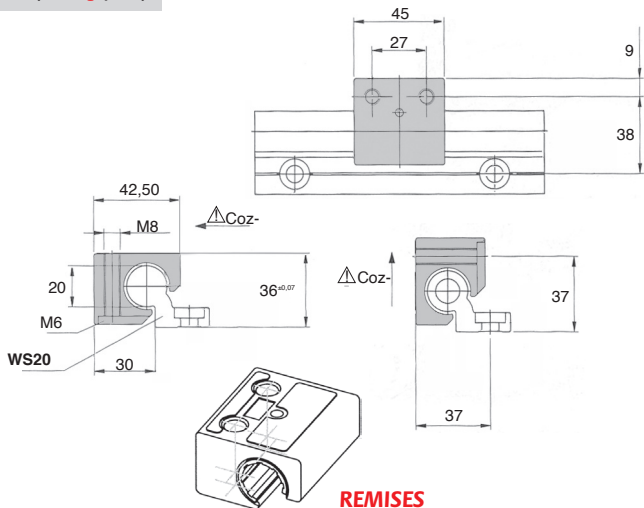
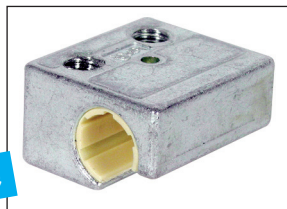
Avantage

- Grande liberté de construction avec la possibilité d'utiliser uniquement les rails simples WS20 et les patins WJUM01-20

Accessoires

- N'oubliez pas le rail WS20 (tome 3 p.231)

Modulable



REMISES

Qté	1+	5+	10+	15+	20+
Rem.	Prix -10%	-15%	-20%	Sur demande	

Charge statique maxi (20°C)

Références	Type	Jeu (mm)	Poids (g)	Coy (N)	Coz+ (N)	Coz- (N)	Stock*	Prix Uni. 1 à 4
WJUM01-20	Fixe	0	190	3200	3200	500	✓	15,66 €
WJUM01-20-LL	Flottant	±0,25	190	3200	3200	500	✓	15,67 €

*Dans la limite du disponible - Dimensions en mm



Un chariot WW20 est composé de :

- 1 plaque
- 4 patins WJUM 01-20

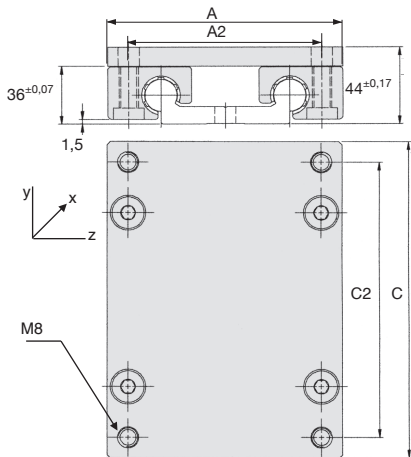
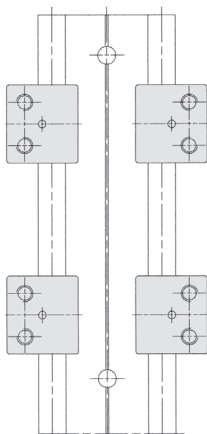
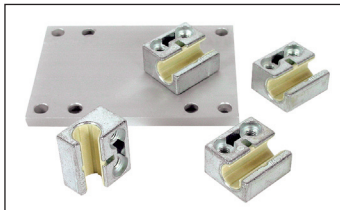
Avantage

- Ensemble extra-plat

Modulable

Accessoire

- N'oubliez pas le rail WS20-80 (tome 3 p.231)



REMISES

Qté	1+	5+	10+	15+	20+
Rem.	Prix -10%	-15%	-20%	Sur demande	

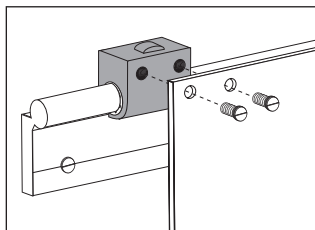
Références	A	C	A2	C2	Charge statique maxi. (20°C)					Masse (kg)	Stock*	Prix Uni. 1 à 4
					Coy (N)	Coz (N)	Mox (N)	Moy (Nm)	Moz (Nm)			
WW20-80-15	134	150	116	132	12800	12800	525	670	670	1,20	✓	113,60 €
WW20-80-20	134	200	116	182	12800	12800	525	990	990	1,30	-	152,90 €
WW20-80-25	134	250	116	232	12800	12800	525	1250	1250	1,50	-	129,77 €

*Dans la limite du disponible - Dimensions en mm

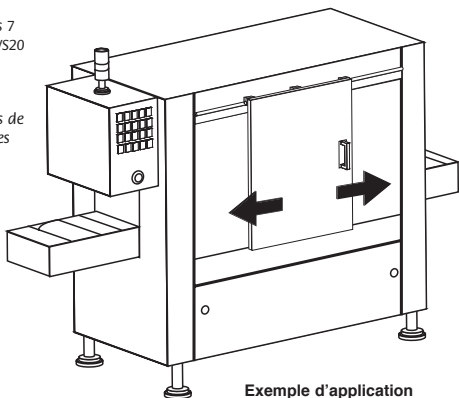
- Les patins hybrides Drylin® W offrent une combinaison glissement et roulement unique en son genre. En fonction du type de montage, la présence de roulettes sans entretien réduit le couple d'entraînement nécessaire. Les forces transversales et les forces générées par de faux mouvements sont absorbées par les éléments de glissement. Les patins hybrides sont un élément idéal pour les réglages manuels, notamment le réglage des portes.
- Faible force d'entraînement requise, coefficient de frottement : 0,04 à 0,05µ
- Patins hybrides économiques
- Combinaison possible avec les 7 rails profilés WS10, WS16 et WS20

Application :

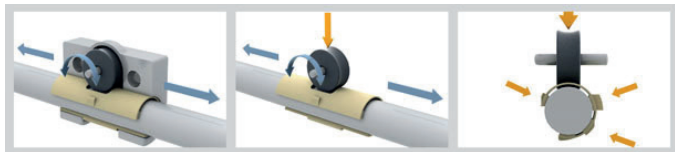
- Réglages de portes, murs de protection, opérations simples de manipulation, design, meubles



Exemple de montage



Exemple d'application





Patin hybride **Drylin® W**

Tailles 10-16-20

WJRM

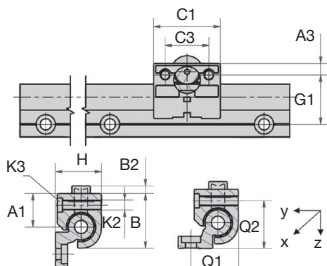
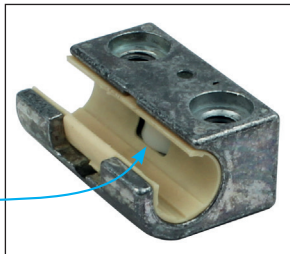
- Matière :
Zamack
Film en iglidur® J

Avantages

- Utilisation sans lubrifiant
- Faible encombrement
- Faible poids

Accessoires

Rail DryLin® W
(tome 3 p.225-228-231)



WJRM01-10
WJRM01-16
WJRM01-20

WJRM02-10
WJRM01-16
WJRM01-20

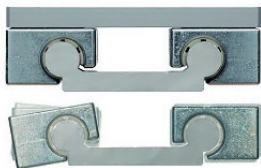
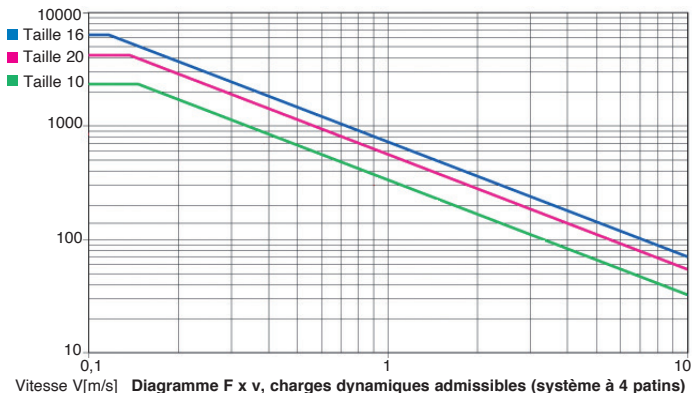
REMISES

Qté	1+	5+	10+	15+	20+
Rem.	Prix -10%	-15%	-20%	Sur demande	

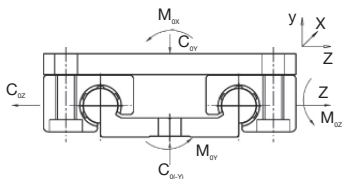
Références	Charge statique Co (N)	Charge dynamique Cz admissible pour une distance totale de (km)			F _{xv} Max (N.m/s)
		10 (N)	100 (N)	200 (N)	
WJRM01-10	250	250	90	50	50
WJRM02-10	250	250	90	50	50
WJRM01-16	400	400	140	70	80
WJRM01-20	550	550	200	100	80



Références	A1	A3	B	B2	C1	C3	G1	H	K2	K3	Q1	Q2	Masse (g)	Prix Uni.
														1 à 4
WJRM01-10	16,5	6,5	26	2,5	35	22	27	18	M6	M5	-	-	46	26,68 €
WJRM02-10	16,5	6,5	26	2,5	35	22	27	18	M6	M5	26	19	46	26,68 €
WJRM01-16	25	9	34,5	5	48	30	33	27	M8	M6	32	28	131	36,21 €
WJRM01-20	30	9	42,5	6	52	34	38	36	M8	M6	37	37	232	42,27 €

Dimensions en mm



Guidage ajustable



Rails disponibles	Taille 10 (mm)		Taille 16 (mm)	Taille 20 (mm)
 Rail simple - rond	•		•	•
 Rail double	40 ² •	80 ² •	60 ² •	80 ² •

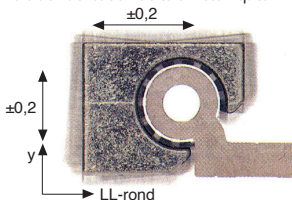
Consignes de conception et de montage



Patins flottants dans tous les axes (+/-1mm) pour compenser les erreurs d'alignement et de parallélisme

Conception

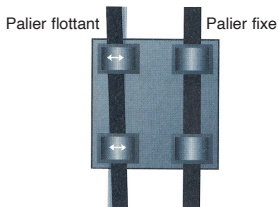
- Patins flottants
- Facilitent le montage
- Nécessaire uniquement pour les rails ou des systèmes mécanosoudés
- Bien que Drylin® W soit un système à rail profilé, il est aussi en mesure de compenser les défauts de rotation angulaire au tour de l'axe X, un ajustement angulaire de +/- 7° étant possible.
- Efficace pour éviter les sollicitations apparaissant lors de l'utilisation de tôle mécaniques



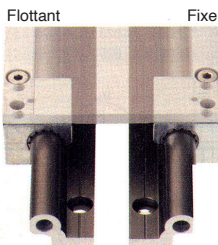
Patins flottants disponible sur demande

Montage

- Paliers flottants pour guidages linéaires :



Compensation automatique des erreurs de parallélisme



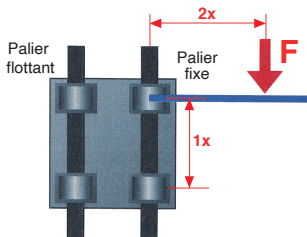
Montage avec rails

Forces excentriques

Un écart entre la force motrice et le palier fixe, deux fois plus important que l'écart entre les paliers se solde théoriquement par un blocage du guidage à un coefficient de frottement à l'arrachement de 0,25. Ce principe n'est pas fonction de la charge ni de la force motrice. Il est un produit du frottement et se réfère toujours au palier fixe. Plus l'entraînement est éloigné du palier de guidage, et plus l'usure et la force motrice requises augmentent.

Info

- Le non-respect provoque des mouvements irréguliers, voire un blocage du système



Ecarts admissibles pour les forces appliquées