

Petit volant femelle à 3 lobes



VTLF

Polyamide noir insert laiton

Serrage énergique

- **Élément de manoeuvre**

- **Matières :**

Polyamide noir

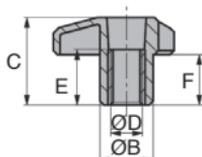
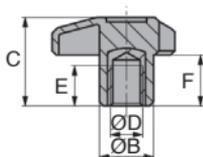
Insert laiton

Avantages

- Très résistant, force de serrage plus importante
- Toutes tailles de mains
- Utilisable en extérieur



Insert laiton



Insert laiton borgne taraudé

Insert laiton traversant taraudé

REMISES

Qté	1+	10+	20+	50+	100+	200+
Rem. Prix	-5%	-10%	-15%	-20%	Sur demande	

Références	ØD	ØA	ØB	C	F	E	Masse (g)	Stock*	Prix Uni. 1 à 9
Insert en laiton borgne taraudé									
VTLFB6-45	M6	45	18	27	16	14	13,8	✓	2,95 €
VTLFB8-45	M8	45	18	27	16	14	15,6	✓	3,07 €
VTLFB10-45	M10	45	18	27	16	14	17,2	-	3,40 €
VTLFB8-55	M8	55	20	33	19	14	22,8	-	3,45 €
VTLFB10-55	M10	55	20	33	19	14	23,4	✓	3,78 €
VTLFB12-55	M12	55	20	33	19	14	25,6	✓	4,06 €
Insert en laiton traversant taraudé									
VTLF6-45	M6	45	18	27	16	14	12,4	-	3,45 €
VTLF8-45	M8	45	18	27	16	14	13,2	✓	3,40 €
VTLF10-45	M10	45	18	27	16	14	13,2	✓	3,74 €
VTLF8-55	M8	55	20	33	19	14	18,2	-	3,74 €
VTLF10-55	M10	55	20	33	19	14	19,2	✓	3,86 €
VTLF12-55	M12	55	20	33	19	14	19,8	✓	4,22 €

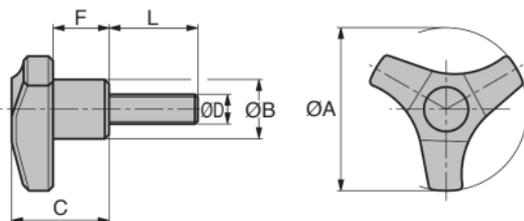
*Dans la limite du disponible - Dimensions en mm

Serrage énergique

- Élément de manoeuvre
- Matières :
Polyamide noir surface mate
Tige filetée en acier zingué

Avantages

- Très résistant, force de serrage plus importante
- Toutes tailles de mains



REMISES

Qté	1+	10+	20+	50+	100+	200+
Rem.	Prix	-5%	-10%	-15%	-20%	Sur demande

Références	ØD	ØA	ØB	C	F	L	Masse (g)	Stock*	Prix Uni. 1 à 9
VTLM6-15-45	M6	45	18	27	16	15	15,4	✓	2,16 €
VTLM6-20-45	M6	45	18	27	16	20	16,4	✓	2,16 €
VTLM6-25-45	M6	45	18	27	16	25	17,0	-	2,25 €
VTLM6-30-45	M6	45	18	27	16	30	17,4	-	2,25 €
VTLM6-40-45	M6	45	18	27	16	40	20,0	✓	2,25 €
VTLM8-15-45	M8	45	18	27	16	15	19,0	-	2,25 €
VTLM8-20-45	M8	45	18	27	16	20	20,2	-	2,42 €
VTLM8-30-45	M8	45	18	27	16	30	23,6	✓	2,42 €
VTLM8-40-45	M8	45	18	27	16	40	27,0	-	2,46 €
VTLM10-20-45	M10	45	18	27	16	20	30,0	-	2,49 €
VTLM10-30-45	M10	45	18	27	16	30	35,0	-	2,62 €
VTLM6-20-55	M6	55	20	33	19	20	22,8	-	2,46 €
VTLM6-25-55	M6	55	20	33	19	25	23,6	-	2,54 €
VTLM6-40-55	M6	55	20	33	19	40	26,8	-	2,54 €
VTLM8-20-55	M8	55	20	33	19	20	27,2	-	2,54 €
VTLM8-30-55	M8	55	20	33	19	30	30,0	✓	2,54 €
VTLM8-40-55	M8	55	20	33	19	40	33,4	✓	2,62 €
VTLM10-15-55	M10	55	20	33	19	15	32,0	-	2,80 €
VTLM10-20-55	M10	55	20	33	19	20	36,4	-	2,80 €
VTLM10-30-55	M10	55	20	33	19	30	42,0	-	2,87 €

*Dans la limite du disponible - Dimensions en mm



Volant à main à 3 lobes

Thermoplastique

VTLB

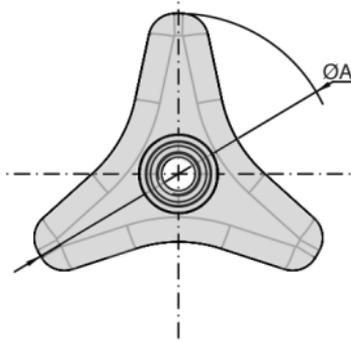
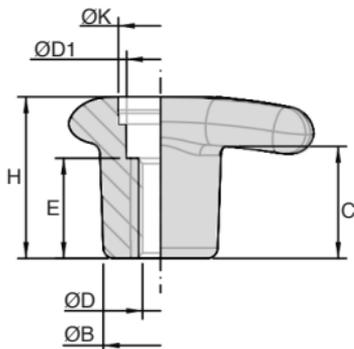
- **Élément de manoeuvre**
- Insert avec taraudage traversant
- T° d'utilisation -30°C à +130°C
- Matières
Polyamide PA6 noir renforcé fibres de verre
Insert laiton ou inox 303

Serrage énergétique



Avantages

La taille du volant jusqu'à diamètre 100mm permet une excellente prise en main et une force de serrage importante



REMISES

Qté	1+	10+	20+	50+	100+
Rem. Prix	-5%	-10%	-15%	Sur demande	

Références											Prix Uni. 1 à 9	
Laiton	Inox	ØA	ØB	C	ØD	E	H	ØD1	ØK	Masse (g)	Laiton	Inox
VTLB8-63	VTLB8-63/SS	63	21	21	M8	18,5	30	12,5	Ø15	30	7,34 €	13,08 €
VTLB10-63	-	63	21	21	M10	18,5	30	12,5	Ø15	34	7,59 €	-
VTLB10-80	VTLB10-80/SS	80	26	23	M10	25	35	13	Ø20	59	8,93 €	13,36 €
VTLB12-80	-	80	26	23	M12	25	35	13	Ø20	61	9,69 €	-
VTLB12-100	VTLB12-100/SS	100	30	25	M12	25	38	17	Ø25	87	12,57 €	18,17 €
VTLB14-100	-	100	30	25	M14	25	38	17	Ø25	89	13,61 €	-

Dimensions en mm

Nos autres produits



NPTR_M

Noix renvoi d'angle,
Réglable



HSSss

Vis épaulée ISO7379
inox, Inox ISO 7379



LFM2

Tige trapézoïdale
acier, 2 filets acier mi-
dur



RNAST

Galet de came, Sans
bague intérieure



FF20

Réducteur à arbres
parallèles, de 5,80 à
23 Nm



CHAFR-MINI

Charnière à friction
miniature, A friction



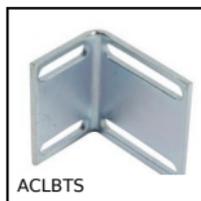
FBL6000_K13

Brosse au mètre,
Polypropylène noir
strié (PP)



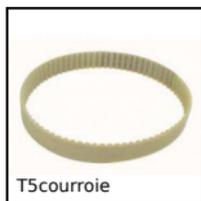
T5P_T10P

Plaque de jonction
type T, T5



ACLBT5

S



T5courroie

Courroie fermée type
T, T5 Polyuréthane
armature acier



RBNpl

Roulette fixe à
platine, Acier -
Caoutchouc



G0

Engrenage droit acier,
Acier 20NCD2

Produits complémentaires



VTLB

Volant à main à 3
lobes,
Thermoplastique /
Insert laiton ou inox



GLB

Petit volant à 6 lobes
taroué traversant,
Technopolymère -
Laiton



GLP

Petit volant à 6 lobes
filé,
Technopolymère -
Acier



VB

Petit volant à 6 lobes
taroué, Duroplast -
Laiton