

Verrou rotatif 1 côté



VRC1

Indexable en 4 x 90°

- Verrou d'indexage

- Pour verrouillage de portes, de tiroirs.

Utilisables également comme aide au transport

- Matières :

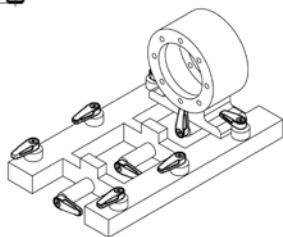
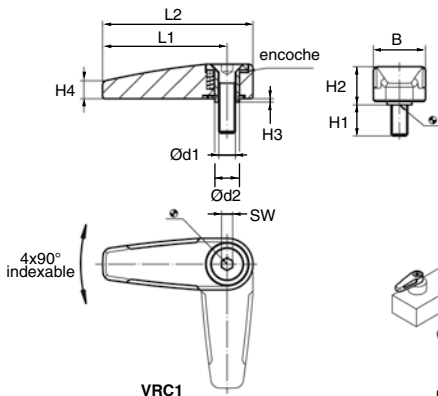
Levier :

Zamak, noir similaire à RAL 9005

Zamak, argent similaire à RAL 9006

Pièces intérieures : métal fritté

Vis : inox A2 (ISO 10642)



Exemple d'application

EN STOCK*
Sinon contactez-nous

REMISES

Qté	1+	6+	20+
Rem. Prix	-10% Sur demande		

Références	Couleur	Ød1	Ød2	L1	L2	B	H1	H2	H3	H4	SW	Masse (g)	Prix Uni. 1 à 5
VRC1-M6/A	Argent	M6	9	45	55	19,0	12	13,3	0,8	6,5	4	59	23,69 €
VRC1-M8/A	Argent	M8	14	65	78	25,2	14	15,8	0,8	9,0	5	136	29,64 €
VRC1-M6/N	Noir	M6	9	45	55	19,0	12	13,3	0,8	6,5	4	59	23,69 €
VRC1-M8/N	Noir	M8	14	65	78	25,2	14	15,8	0,8	9,0	5	136	29,64 €

*Dans la limite du disponible - Dimensions en mm

HPC

WEB
04/2021

www.hpceurope.com

Tél: 0 825 88 5000 Service 0,15€/min + prix appel

Indexable en 4 x 90°

VRC2

- **Verrou d'indexage**
- Pour verrouillage de portes, de tiroirs. Utilisables également comme aide au transport

- Matières :

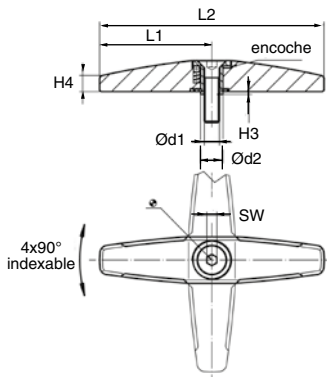
Levier :

Zamak, noir similaire à RAL 9005

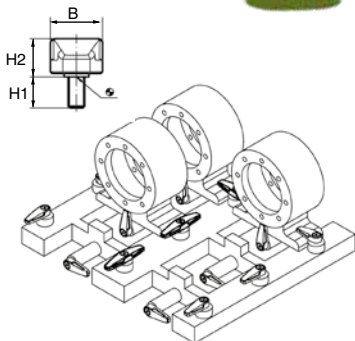
Zamak, argent similaire à RAL 9006

Pièces intérieures : métal fritté

Vis : inox A2 (ISO 10642)



VRC2



Exemple d'application

EN STOCK*
Sinon contactez-nous

REMISES

Qté	1+	6+	20+
Rem.	Prix -10% Sur demande		

Références	Couleur	Ød1	Ød2	L1	L2	B	H1	H2	H3	H4	SW	Masse (g)	Prix Uni. 1 à 5
VRC2-M6/A	Argent	M6	9	45	90	19,0	12	13,3	0,8	6,5	4	93	26,51 €
VRC2-M8/A	Argent	M8	14	65	130	25,2	14	15,8	0,8	9,0	5	220	34,30 €
VRC2-M6/N	Noir	M6	9	45	90	19,0	12	13,3	0,8	6,5	4	93	26,51 €
VRC2-M8/N	Noir	M8	14	65	130	25,2	14	15,8	0,8	9,0	5	220	34,30 €

*Dans la limite du disponible - Dimensions en mm

Nos autres produits



J64
Réducteur coaxial à trains parallèles, de 0,57 à 2,25 Nm - à tr...



BPF
Palier applique tôle à charge légère, Tôle



PGR
Poignée tournante cylindrique rabattable, Rabattable



ACLERP
Élément roulant pour profilé aluminium, Avec guide latéral



MDB_MTB
Engrenage conique plastique moulé (nylon), 2:1



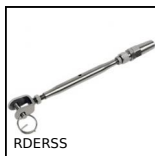
FF30
Réducteur à arbres parallèles, de 21,50 à 83 Nm



RPCtc
Roulette pivotante à trou central, Acier - Polyamide



T39_T49
Ressort de traction au mètre inox, au mètre



RDERSS
Ridoir à sertissage manuel inox, Ridoir à sertissage manuel



WBGV
Anneau de levage, A maillon à visser



RFVfp
Pied support inox, Pied support



BABam
Broche de levage pour trou taraudé, Autobloquante

Produits complémentaires



VRC1
Verrou rotatif 1 côté, 1 côté