

Verrou rotatif 1 côté



VRC1

Indexable en 4 x 90°

- Verrou d'indexage

- Pour verrouillage de portes, de tiroirs.

Utilisables également comme aide au transport

- Matières :

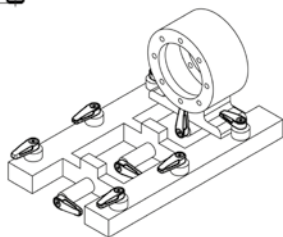
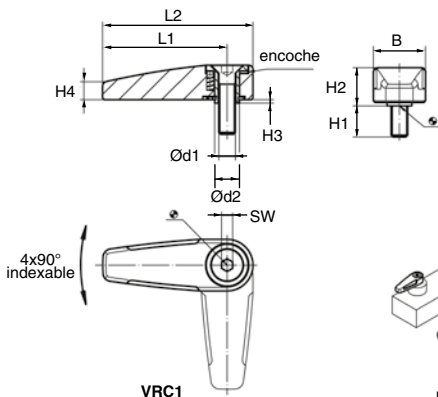
Levier :

Zamak, noir similaire à RAL 9005

Zamak, argent similaire à RAL 9006

Pièces intérieures : métal fritté

Vis : inox A2 (ISO 10642)



Exemple d'application

✓ EN STOCK*
Sinon contactez-nous

REMISES

Qté	1+	6+	20+
Rem. Prix	-10% Sur demande		

Références	Couleur	Ød1	Ød2	L1	L2	B	H1	H2	H3	H4	SW	Masse (g)	Prix Uni. 1 à 5
VRC1-M6/A	Argent	M6	9	45	55	19,0	12	13,3	0,8	6,5	4	59	23,69 €
VRC1-M8/A	Argent	M8	14	65	78	25,2	14	15,8	0,8	9,0	5	136	29,64 €
VRC1-M6/N	Noir	M6	9	45	55	19,0	12	13,3	0,8	6,5	4	59	23,69 €
VRC1-M8/N	Noir	M8	14	65	78	25,2	14	15,8	0,8	9,0	5	136	29,64 €

*Dans la limite du disponible - Dimensions en mm

Indexable en 4 x 90°

VRC2

- **Verrou d'indexage**
- Pour verrouillage de portes, de tiroirs. Utilisables également comme aide au transport

- Matières :

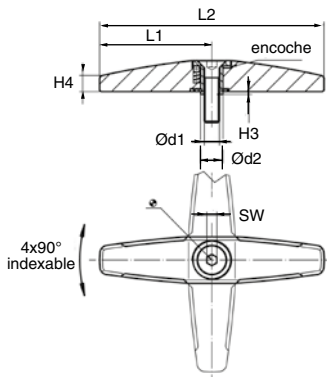
Levier :

Zamak, noir similaire à RAL 9005

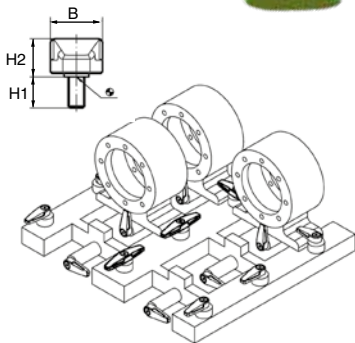
Zamak, argent similaire à RAL 9006

Pièces intérieures : métal fritté

Vis : inox A2 (ISO 10642)



VRC2



Exemple d'application

EN STOCK*
Sinon contactez-nous

REMISES

Qté	1+	6+	20+
Rem.	Prix -10% Sur demande		

Références	Couleur	Ød1	Ød2	L1	L2	B	H1	H2	H3	H4	SW	Masse (g)	Prix Uni. 1 à 5
VRC2-M6/A	Argent	M6	9	45	90	19,0	12	13,3	0,8	6,5	4	93	26,51 €
VRC2-M8/A	Argent	M8	14	65	130	25,2	14	15,8	0,8	9,0	5	220	34,30 €
VRC2-M6/N	Noir	M6	9	45	90	19,0	12	13,3	0,8	6,5	4	93	26,51 €
VRC2-M8/N	Noir	M8	14	65	130	25,2	14	15,8	0,8	9,0	5	220	34,30 €

*Dans la limite du disponible - Dimensions en mm

Nos autres produits



PRF_CHA
Charnière pour profilé aluminium, Charnière en façade



5H2
Engrenage hélicoïdal axes parallèles, Plastique usiné (delrin)



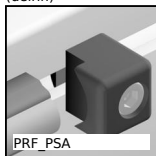
RFVbr
Bras de réaction inox, Bras de réaction



CLSCLP
Chape série courte, Courte acier



CABtool
Outils pour câble d'accastillage, Outils de sertissage



PRF_PSA
Galet pour profilé aluminium, Arrêt d'arbre



BPHT
Bille porteuse à visser, Forte



NCT
Noix de connexion, A angle fixe



BPLF
Bille porteuse profil haut, Légère



UFX
Bandage de rechange UNEFLEX®, éco



DOMI30
Accessoires de liaison, Platine



AFM
Coussinet polymère à collerette, Polymère alimentaire

Produits complémentaires



VRC1
Verrou rotatif 1 côté, 1 côté