

# Verrou rotatif 1 côté



## VRC1

## Indexable en 4 x 90°

### - Verrou d'indexage

- Pour verrouillage de portes, de tiroirs.

Utilisables également comme aide au transport

- Matières :

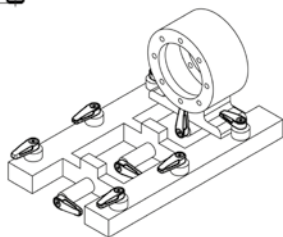
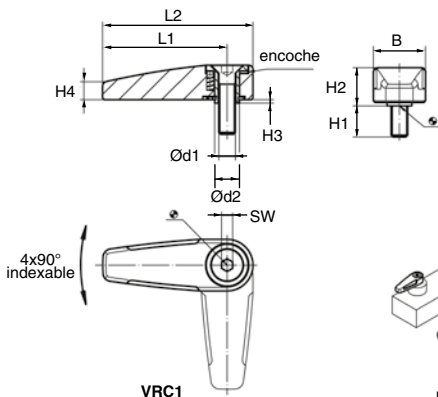
Levier :

Zamak, noir similaire à RAL 9005

Zamak, argent similaire à RAL 9006

Pièces intérieures : métal fritté

Vis : inox A2 (ISO 10642)



Exemple d'application

**✓ EN STOCK\***  
Sinon contactez-nous

### REMISES

Qté	1+	6+	20+
Rem. Prix	-10% Sur demande		

Références	Couleur	Ød1	Ød2	L1	L2	B	H1	H2	H3	H4	SW	Masse (g)	Prix Uni. 1 à 5
VRC1-M6/A	Argent	M6	9	45	55	19,0	12	13,3	0,8	6,5	4	59	23,69 €
VRC1-M8/A	Argent	M8	14	65	78	25,2	14	15,8	0,8	9,0	5	136	29,64 €
VRC1-M6/N	Noir	M6	9	45	55	19,0	12	13,3	0,8	6,5	4	59	23,69 €
VRC1-M8/N	Noir	M8	14	65	78	25,2	14	15,8	0,8	9,0	5	136	29,64 €

\*Dans la limite du disponible - Dimensions en mm

## Indexable en 4 x 90°

## VRC2

- **Verrou d'indexage**
- Pour verrouillage de portes, de tiroirs. Utilisables également comme aide au transport

- Matières :

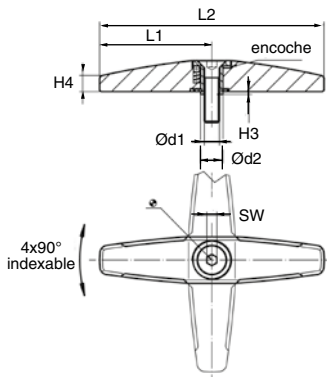
Levier :

Zamak, noir similaire à RAL 9005

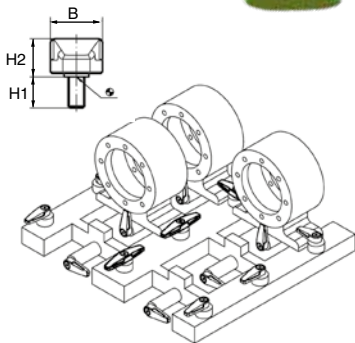
Zamak, argent similaire à RAL 9006

Pièces intérieures : métal fritté

Vis : inox A2 (ISO 10642)



VRC2



Exemple d'application

**EN STOCK\***  
Sinon contactez-nous

### REMISES

Qté	1+	6+	20+
Rem.	Prix -10% Sur demande		

Références	Couleur	Ød1	Ød2	L1	L2	B	H1	H2	H3	H4	SW	Masse (g)	Prix Uni. 1 à 5
VRC2-M6/A	Argent	M6	9	45	90	19,0	12	13,3	0,8	6,5	4	93	26,51 €
VRC2-M8/A	Argent	M8	14	65	130	25,2	14	15,8	0,8	9,0	5	220	34,30 €
VRC2-M6/N	Noir	M6	9	45	90	19,0	12	13,3	0,8	6,5	4	93	26,51 €
VRC2-M8/N	Noir	M8	14	65	130	25,2	14	15,8	0,8	9,0	5	220	34,30 €

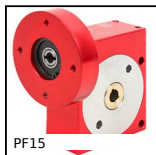
\*Dans la limite du disponible - Dimensions en mm

## Nos autres produits



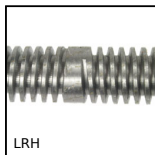
M1

Couple roue et vis sans fin, Plastique usiné (delrin)



PF15

Réducteur à roue et vis sans fin, jusqu'à 3,75 Nm



LRH

Tige trapézoïdale à double inclinaison, 1 filet à double inclinaison



CTZYSS

Amortisseur élastique inox diabolos, Inox



CHAU

Charnière en façade, Ouverture 270 degrés



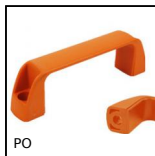
SRP

Goupille élastique fendue ISO8752, élastique fendue ISO 8752



UCFL

Palier applique fonte, Fonte



PO

Poignée de manutention multi-secteurs, Trou lisse



WW16

Chariot Drylin® W, Chariot



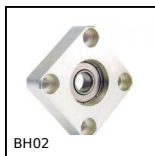
ACLEFS

Ancrage pour profilé aluminium, Standard



M0

Couple roue et vis sans fin, Acier non trempé



BH02

Bride avec roulement, Montage avec circlips

## Produits complémentaires



VRC2

Verrou rotatif 2 côtés, 2 côtés