

Verrou quart de tour - Plaque de bridage New

VQTPLQ/P

Montage en applique

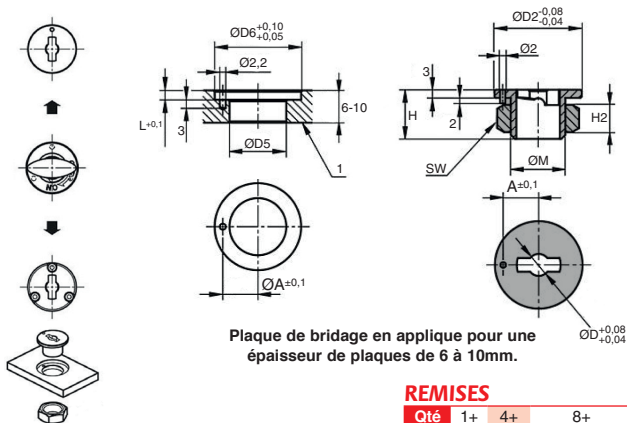
NOUVEAU!

- Plaque de bridage pour verrou quart de tour VQT
- Montage pour des plaques d'épaisseur 6 ou 10mm.
- Matières :
 - Corps en acier nickelé
 - Ecrou en inox



Accessoires

- Verrou quart de tour VQT (tome 1 p.214)



Plaque de bridage en applique pour une épaisseur de plaques de 6 à 10mm.

REMISES

Qté	1+	4+	8+
Rem. Prix	-5%	Sur demande	

Références	ØD	ØD2	ØD4	A	M	H2	SW
VQT5-PLQ/P	5	25	21	10,5	M14X1,5	8	22
VQT8-PLQ/P	8	32	26	13,0	M20X1,5	10	30

Références	H	H1	ØD5	ØD6	L	Prix Uni.
VQT5-PLQ/P	16	4,5	15	25	3,5	1 à 3 47,70 €
VQT8-PLQ/P	18	5,5	21	32	3,5	49,06 €

Dimensions en mm

New Verrou quart de tour - Plaque de bridage

Montage **encastré**

VQTPLQ/N

NOUVEAU!

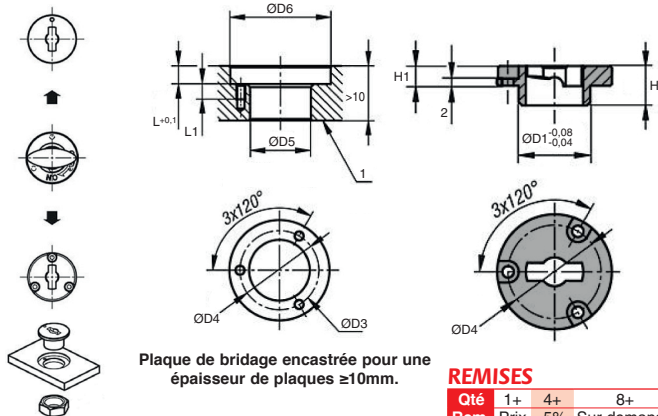
- Plaque de bridage pour verrou quart de tour VQT
- Montage pour des plaques d'épaisseur supérieur à 10mm.
- Matières :
Corps en acier nickelé

Infos

- Les vis de fixation M2 ou M3 sont fournis

Accessoires

- Verrou quart de tour VQT
(tome 1 p.214)



Plaque de bridage encastrée pour une épaisseur de plaques ≥ 10 mm.

REMISES

Qté	1+	4+	8+
Rem. Prix	-5%	Sur demande	

Références	ØD	ØD1	ØD2	ØD4	H2	SW
VQT5-PLQ/N	5	14	25	21	8	22
VQT8-PLQ/N	8	20	32	26	10	30

Références	ØD3 pour vis							Prix Uni. 1 à 3
	H	H1	DIN912	ØD5	ØD6	L	L1	
VQT5-PLQ/N	9	4,5	M2	14	26	5	4	21,39 €
VQT8-PLQ/N	11	5,5	M3	20	33	6	5	22,73 €

Dimensions en mm

Verrou quart de tour pour bridage New

VQT

Bouton plastique ou Inox

- Verrou quart de tour avec poignée
- Élément de fixation
- Matières :
 - Corps en acier nickelé
 - Broche en acier
 - Bouton en PA renforcé fibre de verre noire ou en inox
- T° d'utilisation
 - Bouton plastique +130°C maxi.
 - Bouton inox +200°C maxi.

NOUVEAU!



Avantages

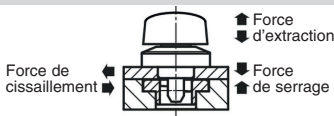
- Permet le verrouillage ou déverrouillage sans outil et sans vis en 1/4 de tour.
- Affichage On/Off du verrouillage.
- Gain de temps en évitant la manipulation d'outils.

Infos

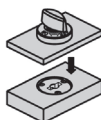
- Les vis de fixation M2 ou M3 sont fournis
- Option de montage A pour des plaques d'épaisseur 6 ou 12mm.
- Option de montage B pour des plaques d'épaisseur 12 à 20mm.
- Les forces indiquées s'appliquent uniquement pour une utilisation avec les douilles VQT-PLQ

Accessoires

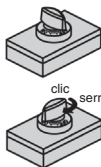
- Plaques de bridage VQT-PLQ (tome 1 p.216-217)



Utilisation



S'assurer que la poignée est en position "OFF".



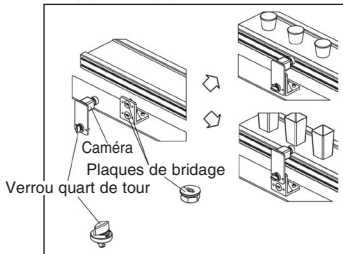
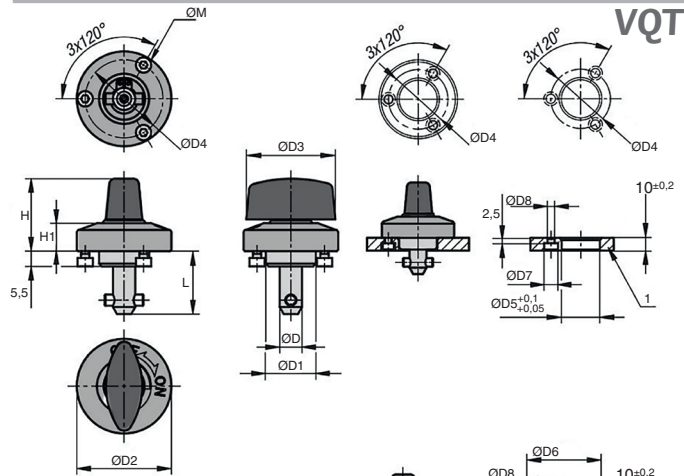
Enfoncer la broche du verrou quart de tour dans la plaque de bridage.

Pour bloquer des composants, tourner la poignée en position "ON". Un clic signale l'ouverture/fermeture

Références	Force de serrage (N)	Résistance cisaillement (kN)	Force d'extraction (kN)	H	H1	ØM
Bouton plastique						
VQT5-15/PA	60	1,8	1,2	19,0	6,5	M2x3
VQT8-17/PA	90	3,2	2,6	26,0	10,0	M3x4
VQT8-23/PA	90	3,2	2,6	26,0	10,0	M3x4
Bouton Inox						
VQT5-15/SS	60	1,8	1,2	19,0	6,5	M2x3
VQT8-17/SS	90	3,2	2,6	25,5	10,0	M3x4
VQT8-23/SS	90	3,2	2,6	25,5	10,0	M3x4

Dimensions en mm

VQT



Exemple d'application :
modifier les positions de caméra

REMISES

Qté	1+	4+	8+
Rem. Prix	-5%	Sur demande	

Références	ØD	L	ØD1	ØD2	ØD3	ØD4	ØD5	ØD6	ØD7	ØD8	T	T1	Prix uni. 1 à 3
Bouton plastique													
VQT5-15/PA	5	15,5	14	25	20	21	14	26	4,4	2,4	6	6-10	47,70 €
VQT8-17/PA	8	17,0	18	34	32	28	18	35	6,5	3,4	6	6-14	49,06 €
VQT8-23/PA	8	23,0	18	34	32	28	18	35	6,5	3,4	12	12-20	49,06 €
Bouton Inox													
VQT5-15/SS	5	15,5	14	25	20	21	14	26	4,4	2,4	6	6-10	59,96 €
VQT8-17/SS	8	17,0	18	34	32	28	18	35	6,5	3,4	6	6-14	62,69 €
VQT8-23/SS	8	23,0	18	34	32	28	18	35	6,5	3,4	12	12-20	62,69 €

Dimensions en mm