

Système de réglage par verrou coulissant

VDS Verrou coulissant pour trou oblong

- Verrou de serrage pour trou oblong

- Matières :

Corps en zinc injecté haute pression, chromé
Bouton en thermoplastique polyamide noir ou orange
Goupilles de serrage et clavettes en inox
Poussoir POM

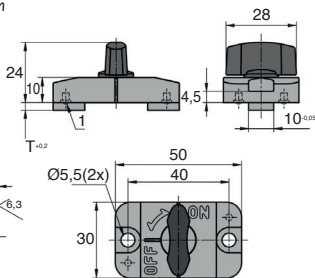
- T° d'utilisation : 90°C maxi

Avantages

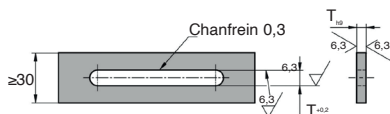
- Permet le verrouillage ou déverrouillage sans outil et sans vis par simple rotation du bouton
- Gain de temps en évitant la manipulation d'outils
- Utilisable avec une règle avec rainure (non fournie)

Accessoires

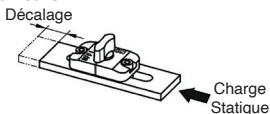
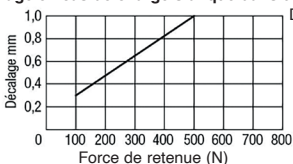
- Câble de blocage VDS-CB (tome 1 p.233)



Cotes de montage de la contre-pièce



Décalage en cas de charge statique dans un sens



REMISES

Qté	1+	4+	8+
Rem. Prix	-5%	Sur demande	Sur demande

Les forces s'appliquent aux plaques en acier ou en inox

Références	T1	T2	Force de retenue (N)	Prix uni. 1 à 3
Bouton noir				
VDS50-3/N	3	3	500	81,76 €
VDS50-6/N	6	6	500	81,76 €
Bouton orange				
VDS50-3/O	3	3	500	81,76 €
VDS50-6/O	6	6	500	81,76 €

Dimensions en mm

Systeme de réglage par verrou coulissant

Câle de blocage pour verrou pour trou oblong VDS CB

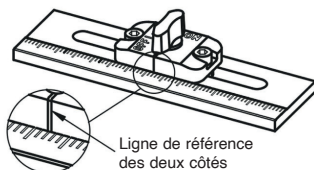
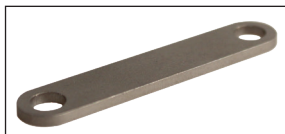
- Câle de blocage nécessaire pour les verrous coulissant pour trous oblongs avec des plaques d'une épaisseur supérieure à 3mm ou 6mm

- Matière :

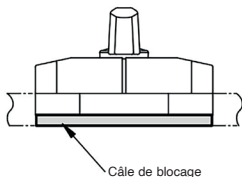
Inox finition naturelle

Accessoires

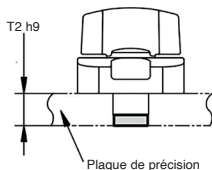
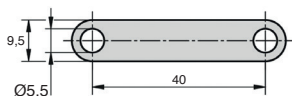
- Verrou de serrage VDS (tome 1 p.232)



Exemple d'application



Câle de blocage



Plaque de précision

Verrou de serrage pour trous oblongs	Câle de blocage adaptée	Plaque de précision T2 (mm)
VDS50-3/N	-	3 _{-0,25}
VDS50-3/O	VDS50-2/CB	5 _{-0,3}
VDS50-6/N	-	6 _{-0,3}
VDS50-6/O	VDS50-2/CB	8 _{-0,36}
	VDS50-3/CB	9 _{-0,36}

REMISES

Qté	1+	4+	8+
Rem. Prix	-5%	Sur demande	

Références	T	Prix Uni.
VDS50-2/CB	2	1 à 3 7,12 €
VDS50-3/CB	3	7,65 €

Dimensions en mm

Système de réglage par verrou coulissant

VDSQ Verrou coulissant pour profil carré

- Verrou de serrage pour profil carré

- Matières :

Corps en zinc injecté haute pression, chromé
 Bouton en thermoplastique polyamide noir
 ou orange
 Goupilles de serrage et clavettes en inox
 Ressort à lame en bronze phosphaté

- T° d'utilisation : +90°C



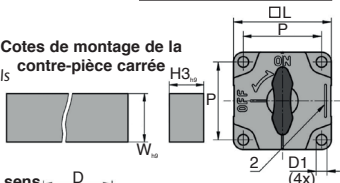
Avantages

- Permet le verrouillage ou déverrouillage sans outil et sans vis par rotation du bouton
- Gain de temps en évitant la manipulation d'outils
- Utilisable avec une règlette (non fournie)

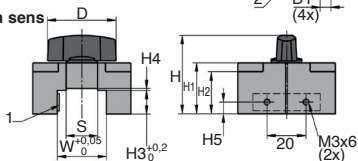
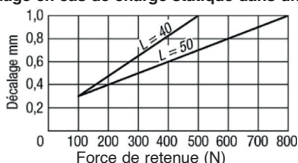
Accessoires

- Câble de blocage VDSQ-CB (tome 1 p.235)

Cotes de montage de la contre-pièce carrée



Décalage en cas de charge statique dans un sens



REMISES

Qté	1+	4+	8+
Rem. Prix	-5%	Sur demande	

Les forces s'appliquent aux éléments carrés en acier ou en inox

Références	L	ØD	ØD1	H	H1	H2	H3	H4	H5	P	W	S	Force de retenue (N)	Prix uni. 1 à 3
Bouton noir														
VDSQ40-12-12/N	40	28	4,5	36	22	18,5	12	-	6,0	32	12	-	500	94,15 €
VDSQ40-16-16/N	40	28	4,5	40	26	22,5	16	-	8,0	32	16	-	500	94,15 €
VDSQ50-9-25/N	50	35	5,5	37	23	18,5	9	1	4,5	40	25	16	800	101,28 €
VDSQ50-12-25/N	50	35	5,5	40	26	21,5	12	1	6,0	40	25	16	800	101,28 €
VDSQ50-12-32/N	50	35	5,5	40	26	21,5	12	1	6,0	40	32	16	800	101,28 €
VDSQ50-16-32/N	50	35	5,5	44	30	25,5	16	1	8,0	40	32	16	800	101,28 €
Bouton orange														
VDSQ40-12-12/O	40	28	4,5	36	22	18,5	12	-	6,0	32	12	-	500	94,15 €
VDSQ40-16-16/O	40	28	4,5	40	26	22,5	16	-	8,0	32	16	-	500	94,15 €
VDSQ50-9-25/O	50	35	5,5	37	23	18,5	9	1	4,5	40	25	16	800	101,28 €
VDSQ50-12-25/O	50	35	5,5	40	26	21,5	12	1	6,0	40	25	16	800	101,28 €
VDSQ50-12-32/O	50	35	5,5	40	26	21,5	12	1	6,0	40	32	16	800	101,28 €
VDSQ50-16-32/O	50	35	5,5	44	30	25,5	16	1	8,0	40	32	16	800	101,28 €

Dimensions en mm

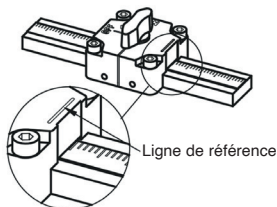
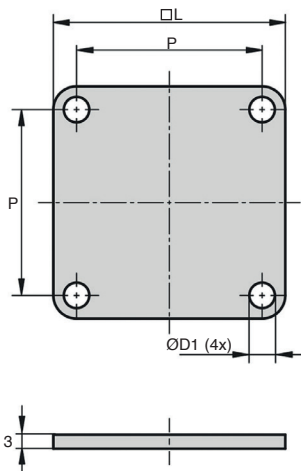
Système de réglage par verrou coulissant

Câble de blocage pour profil carré VDSQCB

- **Câble de blocage**
- Une câble de blocage est nécessaire pour les verrous de serrage pour profil carré avec une plaque d'une épaisseur de 3mm
- Elles sont utilisées pour déplacer le verrou de serrage sur un carré fixe
- Matières :
Inox finition naturelle

Accessoire

- Verrou coulissant de serrage VDSQ (tome 1 p.234)



REMISES

Qté	1+	4+	8+
Rem. Prix		-5%	Sur demande

Références	L	ØD1	P	Prix uni. 1 à 3
VDSQ40-32/CB	40	4,5	32	10,10 €
VDSQ50-40/CB	50	5,5	40	11,89 €

Dimensions en mm

Système de réglage par verrou coulissant

VDSQ

Principe

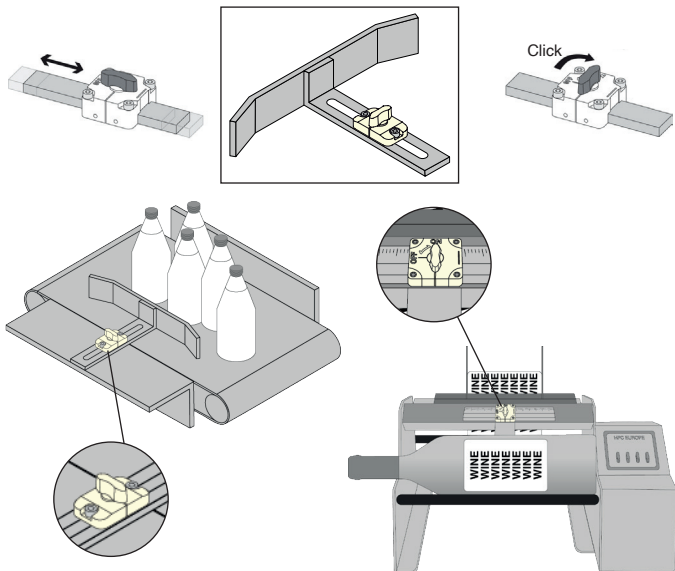
Système de blocage permettant le coulissement d'une règle par rapport à un verrou.

En réglant le bouton sur « ON » (Marche), le verrou de serrage est serré.

Principe de fonctionnement :

Les verrous de serrage peuvent être utilisés selon deux modes de fonctionnement différents :

- **Mode de fonctionnement 1 :** Le verrou de serrage est coulissant. Il se déplace sur une plaque avec trou oblong ou sur un profil carré.
- **Mode de fonctionnement 2 :** Le verrou de serrage est fixe. Si le verrou de serrage est vissé (fixé) directement sur une plaque, le profil carré ou la plaque avec trou oblong peut être coulissé.



VDS Réglage d'un goulot d'étranglement

VDSQ Réglage d'une tête d'impression

Exemple d'application

Systeme de réglage par verrou coulissant

Principe

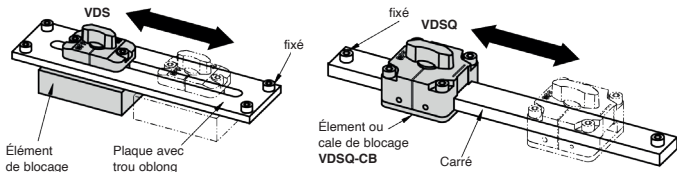
VDS

Deux versions de verrous coulissants sont possibles :

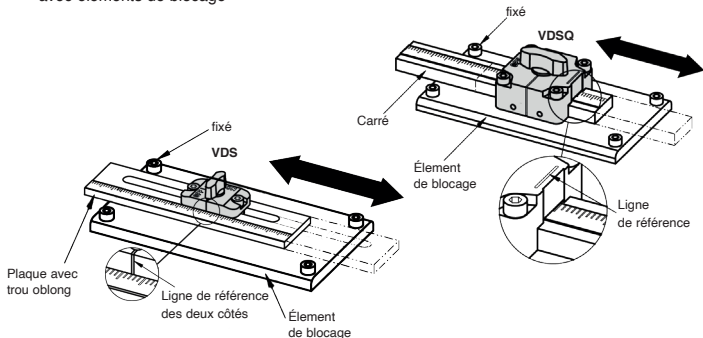
- **Les verrous de serrage pour trous oblongs** sont enfoncés dans une plaque avec une rainure de 10 mm de large, puis sont fixés avec la cale de blocage. Durant le montage de l'élément, le bouton doit être réglé sur «OFF». Des verrous de serrage d'une épaisseur de 3 ou 6 mm sont utilisés pour les plaques de précision. Pour les autres épaisseurs, il convient d'utiliser les cales de blocage VDS-CB.

- **Les verrous de serrage pour profil carré** sont placés sur une règle de largeur 12mm à 32mm. Une cale de blocage d'épaisseur 3mm VDSQ-CB peut être utilisée pour empêcher le désengagement de la règle.

Verrou de serrage avec éléments de blocage mobile - Plaques fixées par trou oblong ou carré



Plaques mobiles avec trou oblong ou carré - Verrou de serrage fixée avec éléments de blocage



Exemple d'utilisation VDS

Exemple d'utilisation VDSQ