



# Volant à poignée tournante

Plastique thermodurcissable

VPRA<sub>M</sub>

- Volant à poignée libre pour commande manuelle
- Volant avec pré-trou
- T° d'utilisation : -20°C à +140°C
- Matières :
  - Volant : plastique thermodurcissable
  - Moyeu : acier zingué ou inox
  - Poignée : plastique thermodurcissable
  - Axe : acier zingué ou inox

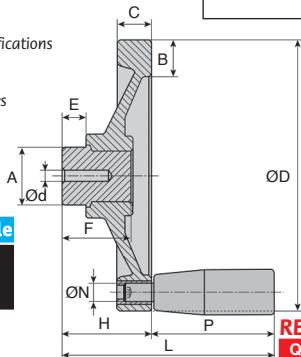


## Options

- Alésages différents
- Rainure de clavette
- Voir tableau des modifications

## Application

- Tous types de machines



## Alésage modifiable



Tarifs (tome 1 p.108)

## REMISES

Qté	1+	6+	20+
Rem.	Prix	-5%	Sur demande

Références	ØD	H	L	C	B	ØA	Ød	E	F	P	ØN	Stock*	Prix Uni.
													1 à 5
<b>Acier</b>													
VPRA50-M	50	23	50	11	10	16	4	9	20	13x27	M6	✓	16,75 €
VPRA65-M	65	28	55	13	13	20	4	10	24	13x27	M6	✓	19,55 €
VPRA80-M	80	31	71	14	15	20	4	10	27	17x40	M6	✓	21,39 €
VPRA100-M	100	35	85	14	16	24	4	11	29	21x50	M8	✓	26,50 €
VPRA125-M	125	44	99	16	18	32	6	13	35	23x55	M8	✓	33,73 €
VPRA150-M	150	48	113	18	20	32	6	13	37	25x65	M10	✓	41,63 €
VPRA200-M	200	58	143	21	24	40	6	16	44	28x85	M10	✓	65,84 €
VPRA250-M	250	66	151	22	30	48	6	17	49	28x85	M10	-	93,06 €
VPRA300-M	300	76	161	24	35	58	6	18	55	28x85	M10	-	144,26 €
<b>Inox</b>													
VPRA100-M/SS	100	35	85	14	16	24	4	11	29	21x50	M8	-	46,70 €
VPRA150-M/SS	150	48	113	18	20	32	6	13	37	25x65	M10	-	62,14 €
VPRA200-M/SS	200	58	143	21	24	40	6	16	44	28x85	M10	-	90,81 €

\*Dans la limite du disponible - Dimensions en mm

# Volant plein à poignée tournante

## SHA<sub>PT</sub>

## Polyamide

- Poignée libre pour commande manuelle
- Matières :  
Volant : polyamide chargé fibres de verre  
Moyeu : acier zingué

### Options

- Alésages différents
- Rainures de clavette
- Voir tableau des modifications

### Application

- Tous types de machines

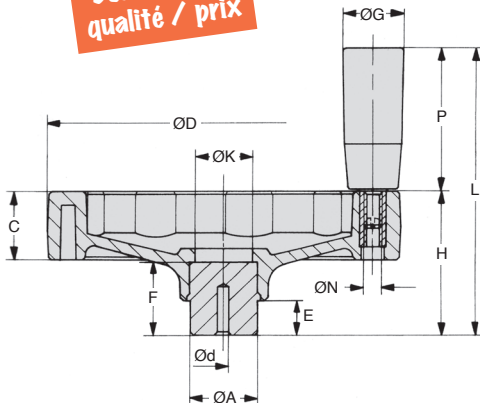


**Bon rapport  
qualité / prix**

### Alésage modifiable



Tarifs (tome 1 p.110)



### REMISES

Qté	1+	6+	20+
Rem. Prix		-5%	Sur demande

Références	Ød	Pré-alésage	ØD	H	C	ØA	E	F	ØK	L	ØG	P	ØN	Stock*	Prix Uni. 1 à 5
SHA-100-PT	4	100	46	20	24	12	24	18	96	21	50	M6	✓	21,54 €	
SHA-125-PT	6	125	51	24	24	12	28	20	101	21	50	M6	✓	26,04 €	
SHA-160-PT	6	160	61	28	32	15	31	30	131	23	70	M8	✓	33,84 €	
SHA-200-PT	6	200	74	32	40	15	40	35	164	26	90	M10	✓	48,62 €	

\*Dans la limite du disponible - Dimensions en mm

# Volant plein à poignée tournante rabattable

Polyamide

SHA<sub>PTR</sub>

- Poignée libre rabattable pour commande manuelle
- Matières :  
Volant : polyamide chargé fibres de verre  
Moyeu : acier zingué

**Bon rapport  
qualité / prix**



## Info.

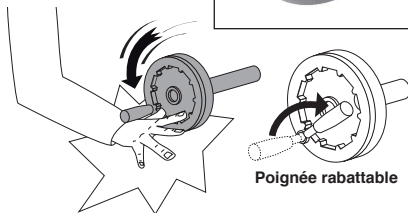
- Poignée tournante rabattable à déclic

## Options

- Alésages différents
- Rainures de clavettes
- Voir tableau des modifications

## Application

- Tous types de machines

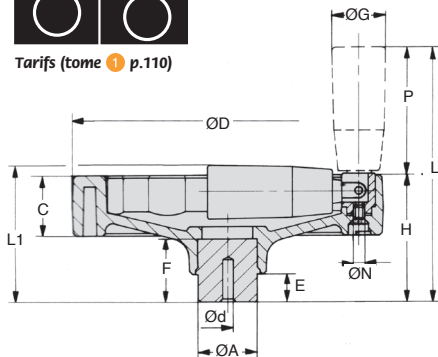


Poignée rabattable

## Alésage modifiable



Tarifs (tome 1 p.110)



## REMISES

Qté	1+	6+	20+
Rem. Prix		-5%	Sur demande

Références	Ød	Pré-alésage	ØD	H	C	ØA	E	F	L	L1	ØG	P	ØN	Stock*	Prix Uni. 1 à 5
SHA-100-PTR	4	100	46	20	24	12	24	98	50	21	52	M4		✓	50,78 €
SHA-125-PTR	6	125	51	24	24	12	28	103	54	21	52	M4		✓	56,39 €
SHA-160-PTR	6	160	61	28	32	15	31	133	65	23	72	M5		✓	63,97 €
SHA-200-PTR	6	200	74	32	40	15	40	166	79	26	92	M6		✓	80,19 €

\*Dans la limite du disponible - Dimensions en mm

# Volant plein sans poignée



## SHA

## Polyamide

- **Élément de manœuvre manuelle**
- **Matières :**
  - Volant : polyamide chargé fibres de verre
  - Moyeu : acier zingué

### Options

- Alésages différents
- Rainures de clavette
- Voir tableau des modifications

### Application

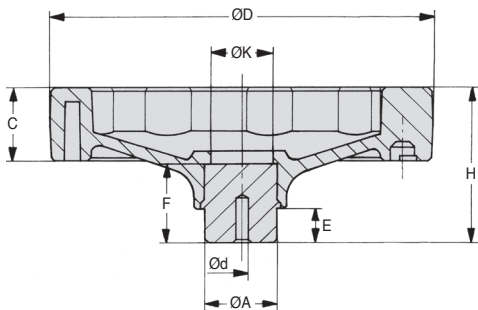
- Tous types de machines

### Alésage modifiable



Tarifs (tome 1 p.110)

Bon rapport  
qualité / prix



### REMISES

Qté	1+	6+	20+
Rem. Prix		-5%	Sur demande

Références	Ød Pré-alésage	ØD	H	C	ØA	E	F	ØK	Stock*	Prix Uni. 1 à 5
SHA-100	4	100	46	20	24	12	24	18	✓	14,49 €
SHA-125	6	125	51	24	24	12	28	20	-	17,02 €
SHA-160	6	160	61	28	32	15	31	30	-	25,19 €
SHA-200	6	200	74	32	40	15	40	35	✓	38,17 €

\*Dans la limite du disponible - Dimensions en mm



# Volant à 3 branches sans poignée

Polyamide

V3RA

- Volant pour commande manuelle

- Matières :

Volant : polyamide chargé fibres de verre

Moyeu : acier zingué

## Options

- Alésages différents

- Rainures de clavette

- Voir tableau des modifications

## Application

- Tous types de machines

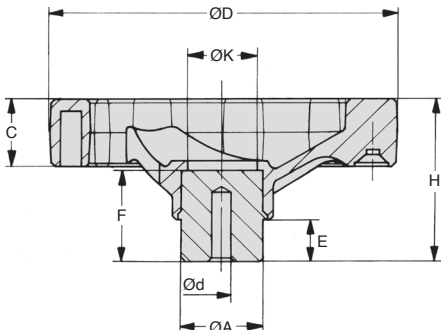


Nouveau Ø300  
Ø375

## Alésage modifiable



Tarifs (tome 1 p.110)



## REMISES

Qté	1+	6+	20+
Rem. Prix	-5%	Sur demande	

Références	Ød Pré-alésage	ØD	H	C	ØA	E	F	ØK	Stock*	Prix Uni. 1 à 5
V3RA-100	4	100	46	20	24	12	24	18	✓	11,65 €
V3RA-125	6	125	51	24	24	12	28	20	✓	14,69 €
V3RA-160	6	160	61	28	32	15	31	30	✓	20,76 €
V3RA-200	6	200	74	32	40	15	40	35	✓	31,30 €
V3RA-250	6	250	83	34	48	17	49	35	-	47,77 €
V3RA-300	6	300	93	36	58	18	53	48	New -	77,73 €
V3RA-375	6	375	104	38	58	18	53	48	New -	115,32 €

\*Dans la limite du disponible - Dimensions en mm

# Volant à 3 branches à poignée tournante

## V3RAPT

## Polyamide

- Volant à poignée libre pour commande manuelle

- Matières :

Volant : polyamide chargé fibres de verre  
Moyeu : acier zingué

**Nouveau Ø300  
Ø375**



### Options

- Alésages différents
- Rainures de clavettes
- Voir tableau des modifications

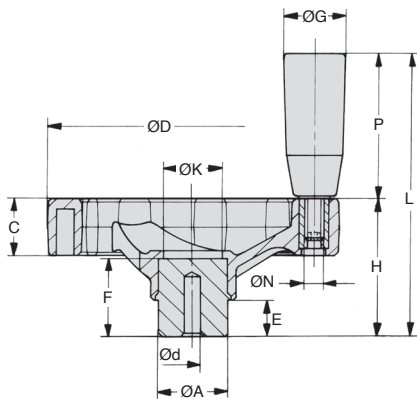
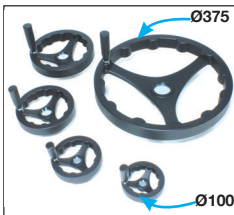
### Application

- Tous types de machines

### Alésage modifiable



Tarifs (tome 1 p.110)



### REMISES

Qté	1+	6+	20+
Rem.	Prix	-5%	Sur demande

Références	Ød Pré-alésage	ØD	H	C	ØA	E	F	ØK	L	ØG	P	ØN	Stock*	Prix Uni. 1 à 5
V3RA-100-PT	4	100	46	20	24	12	24	18	96	21	50	M6	✓	19,32 €
V3RA-125-PT	6	125	51	24	24	12	28	20	101	21	50	M6	✓	22,36 €
V3RA-160-PT	6	160	61	28	32	15	31	30	131	23	70	M8	✓	28,81 €
V3RA-200-PT	6	200	74	32	40	15	40	35	164	26	90	M10	✓	40,00 €
V3RA-250-PT	6	250	83	34	48	17	49	35	173	26	90	M10	-	56,80 €
V3RA-300-PT	6	300	93	36	58	18	53	48	183	26	90	M10	New-	90,25 €
V3RA-375-PT	6	375	104	38	58	18	53	48	194	26	90	M10	New-	132,87 €

\*Dans la limite du disponible - Dimensions en mm

# Volant à 3 branches à poignée tournante rabattable

Polyamide

V3RAPTR

- Volant à poignée libre rabattable pour commande manuelle
- Matières :  
Volant : polyamide chargé fibres de verre  
Moyeu : acier zingué

**Nouveau Ø300  
Ø375**



## Info.

- Poignée tournante rabattable à déclic

## Options

- Alésages différents
- Rainures de clavettes
- Voir tableau des modifications

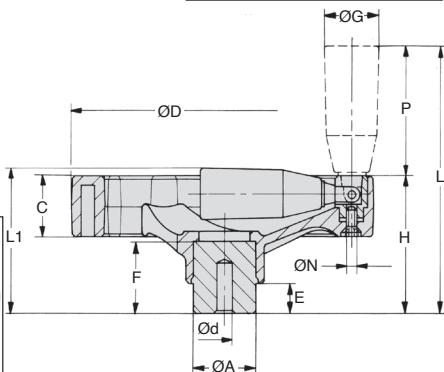
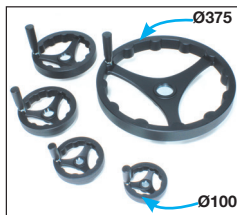
## Application

- Tous types de machines

## Alésage modifiable



Tarifs (tome 1 p.110)



## REMISES

Qté	1+	6+	20+
Rem.	Prix	-5%	Sur demande

Références	Ød Pré-alésage	ØD	H	C	ØA	E	F	L	L1	ØG	P	ØN	Stock*	Prix Uni. 1 à 5
V3RA-100-PTR	4	100	46	20	24	12	24	100	50	21	52	M4	✓	45,71 €
V3RA-125-PTR	6	125	51	24	24	12	28	105	54	21	52	M4	✓	50,49 €
V3RA-160-PTR	6	160	61	28	32	15	31	135	65	23	74	M5	✓	57,36 €
V3RA-200-PTR	6	200	74	32	40	15	40	168	79	26	94	M6	✓	68,63 €
V3RA-250-PTR	6	250	83	34	48	17	49	173	89	26	94	M6	-	82,64 €
V3RA-300-PTR	6	300	93	36	58	18	53	184	100	26	94	M6	New	117,01 €
V3RA-375-PTR	6	375	104	38	58	18	53	195	110	26	94	M6	New	148,05 €

\*Dans la limite du disponible - Dimensions en mm

# MODIFIABLE

## VOLANTS - A COMPLETER

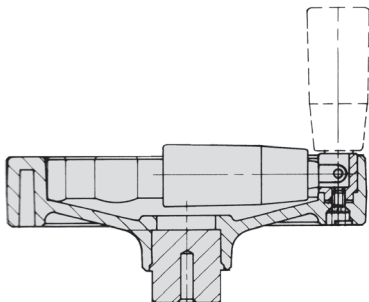
Remplissez le formulaire et renvoyez-le nous !

Adresse mail : [cial2@hpceurope.com](mailto:cial2@hpceurope.com)

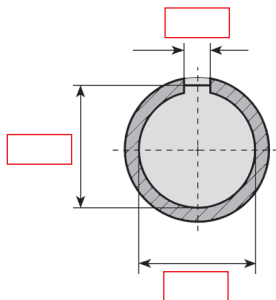
Tél. : +33(0)4 37 496 496

### Diamètre volant

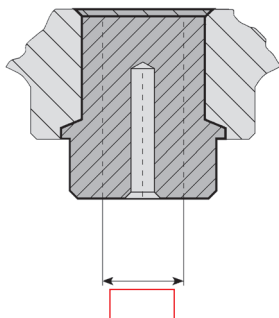
Ø50		Ø200	
Ø65		Ø250	
Ø80		Ø300	
Ø100		Ø375	
Ø125			
Ø150			



### Rainure de clavette



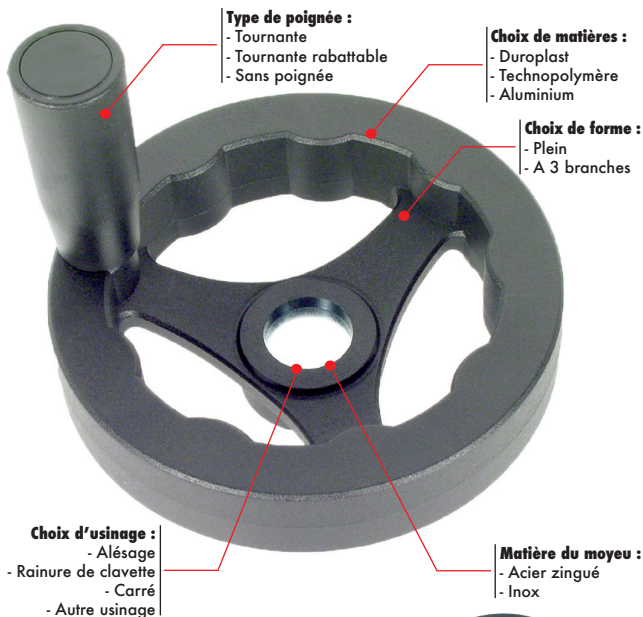
### Modification d'alésage





# MODIFIABLE

## VOLANTS



QUELQUES EXEMPLES DE  
REALISATION



# Modifications d'alésage

## MH VPRA

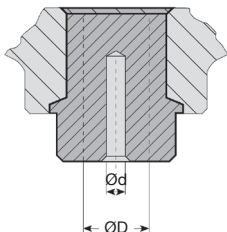
## Volants et manivelles

### Info.

Modifications d'alésage valables pour les volants de la série VPRA et des manivelles MH  
Alésage traversant

### Exemple de commande :

VPRA-100-M-14 : Volant à poignée tournante,  
diam. ext. 100mm, diam. alésage 14mm



### REMISES MH

Qté	1+	10+	20+
Rem.	Prix	-5%	Sur demande

### REMISES VPRA

Qté	1+	6+	20+
Rem.	Prix	-5%	Sur demande

Références	Ød Pré-alésage	ØD Alésage maxi.	ØD Possible	Prix Uni.
<b>Manivelle</b>				
MH65	4	14	6-8-9-10-12-14	27,73 €
MH80	4	16	6-8-9-10-12-14 15-16	30,41 € 31,84 €
MH100	4	18	6-8-9-10-12-14 15-16-18	33,23 € 34,66 €
MH130	6	20	8-9-10-12-13-14 15-16-18-20	43,36 € 44,79 €
MH160	6	25	10-12-13-14 15-16-18-20 22-24-25	52,85 € 54,27 € 64,53 €
<b>Volant</b>				
VPRA50	4	10	6-8-9-10	22,19 €
VPRA65	4	10	6-8-9-10	25,00 €
VPRA80	4	10	6-8-9-10	26,84 €
VPRA100	4	15	8-9-10-12-13-14 15	31,95 € 32,90 €
VPRA125	6	18	8-9-10-12-14 15-16-18	39,18 € 40,13 €
VPRA150	6	20	8-9-10-12-14 15-16-18-19-20	47,08 € 48,03 €
VPRA200	6	26	15-16-18-19-20 22-24-25 26	72,24 € 79,00 € 82,86 €
VPRA250	6	30	15-16-18-19-20 22-24-25 26-28-30	99,45 € 106,22 € 110,09 €
VPRA300	6	46	22-25 26-28-30	157,42 € 161,28 €

Dimensions en mm

# Modifications d'alésage et rainures de clavette

## Volants et manivelles

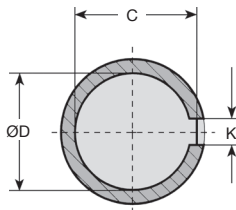
MH  
VPRA

### Info.

Modifications d'alésage et rainure de clavette  
valables pour les volants de la série VPRA  
et des manivelles MH  
Alésage traversant

### Exemple de commande :

**VPRA-100-M-14K** : Volant à poignée tournante,  
diam. ext. 100mm, diam. alésage 14mm,  
rainure de clavette normalisée 5mm



### REMISES MH

Qté	1+	10+	20+
Rem. Prix	-5%	Sur demande	

### REMISES VPRA

Qté	1+	6+	20+
Rem. Prix	-5%	Sur demande	

Références	Ød Pré-alésage	ØD Alésage maxi	Maxi. K	Maxi. C 0/+0,1	ØD Possible	Prix Uni.
<b>Manivelle</b>						
MH65	4	12	4	13,8	6-8-9-10-12	57,72 €
MH80	4	12	4	13,8	6-8-9-10-12	60,39 €
MH100	4	14	5	16,3	6-8-9-10-12-14	63,21 €
MH130	6	18	6	20,8	8-9-10-12-13-14 15-16-18	73,34 € 78,10 €
MH160	6	20	6	22,8	10-12-13-14 15-16-18-20	82,83 € 87,59 €
<b>Volant</b>						
VPRA50	4	6	2	8	6	42,00 €
VPRA65	4	8	2	9	6-8	44,80 €
VPRA80	4	8	2	9	6-8	46,64 €
VPRA100	4	12	4	13,8	8-9-10-12	55,90 €
VPRA125	6	14	5	16,8	8-9-10-12-14	61,19 €
VPRA150	6	18	6	20,8	8-9-10-12-14-15-16 15-16-18	69,08 € 70,03 €
VPRA200	6	20	6	22,8	15-16-18-19-20	94,24 €
VPRA250	6	26	8	29,3	15-16-18-19-20 22-24-25 26	121,46 € 128,23 € 132,09 €
VPRA300	6	42	12	45,7	20-22-25 26-28-30 32-35-40-42	183,82 € 187,69 € Sur demande.

Dimensions en mm

# Modifications d'alésage

## V3RA SHA

## Volants

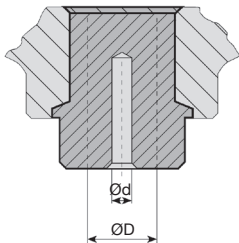


### Info.

Modifications d'alésage valables pour les volants des séries V3RA et SHA dans les 3 versions : sans poignée, à poignée tournante et à poignée tournante rabattable  
Alésage traversant

### Exemple de commande :

V3RA-125-PT-16 : Volant à 3 branches, à poignée tournante, diam. ext. 125mm, diam alésage 16mm



### REMISES

Qté	1+	6+	20+
Rem. Prix		-5%	Sur demande

Références	Ød Pré-alésage	ØD Alésage maxi.	Alésage	Prix Uni. 1 à 5
V3RA-100	4	18	8-9-10-11-12-13-14	20,30 €
			15-16-17-18	21,42 €
V3RA-125	6	18	8-9-10-11-12-13-14	22,53 €
			15-16-17-18	23,69 €
V3RA-160	6	24	8-9-10-11-12-13-14	28,61 €
			15-16-17-18-19-20	29,74 €
			21-22-23-24	39,26 €
V3RA-200	6	32	8-9-10-11-12-13-14	39,21 €
			15-16-17-18-19-20	40,36 €
			21-22-23-24-25	49,83 €
			26-27-28-29-30	55,22 €
V3RA-250	6	36	15-16-17-18-19-20	New 52,76 €
			21-22-23-24-25	New 59,52 €
			26-27-28-29-30-32	New 63,38 €
V3RA-300	6	36	15-16-17-18-19-20	New 84,10 €
			21-22-23-24-25	New 90,87 €
			26-27-28-29-30-32	New 94,72 €
V3RA-375	6	36	15-16-17-18-19-20	New 121,69 €
			21-22-23-24-25	New 128,45 €
			26-27-28-29-30-32	New 132,31 €
SHA-100	4	18	8-9-10-11-12-13-14	22,36 €
			15-16-17-18	23,50 €
SHA-125	6	18	8-9-10-11-12-13-14	24,89 €
			15-16-17-18	26,02 €
SHA-160	6	24	8-9-10-11-12-13-14	33,08 €
			15-16-17-18-19-20	34,19 €
			21-22-23-24	43,71 €
SHA-200	6	32	8-9-10-11-12-13-14	46,06 €
			15-16-17-18-19-20	47,20 €
			21-22-23-24-25	56,69 €
			26-27-28-29-30	62,10 €

Dimensions en mm

# Modifications d'alésage et rainures de clavette

## Volants

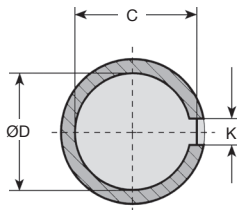
## V3RA SHA

### Info.

Modifications d'alésage et rainures de clavette valables pour les volants des séries V3RA et SHA dans les 3 versions : sans poignée, à poignée tournante et à poignée tournante rabattable  
Alésage traversant

### Exemple de commande :

**V3RA-125-PT-14K** : Volant à 3 branches, à poignée tournante, diam. ext. 125mm, diam. alésage 14mm, rainure de clavette normalisée 5mm



### REMISES

Qté	1+	6+	20+
Rem.	Prix	-5%	Sur demande

Références	Ød Pré-alésage	ØD Alésage	Maxi. K	Maxi. C 0/+0,1	Alésage	Prix Uni. 1 à 5
V3RA-100	4	14	5	16,3	8-9-10-11-12-13-14	51,16 €
V3RA-125	6	14	5	16,3	8-9-10-11-12-13-14	53,41 €
V3RA-160	6	20	6	22,8	8-9-10-11-12-13-14 15-16-17-18-19-20	59,43 € 60,60 €
V3RA-200	6	28	8	31,3	8-9-10-11-12-13-14 15-16-17-18-19-20 21-22-23-24-25 26-27-28	70,06 € 71,18 € 80,69 € 86,12 €
V3RA-250	6	32	10	35,3	15-16-17-18-19-20 21-22-23-24-25 26-27-28-29-30-32	New 74,72 € New 81,48 € New 85,33 €
V3RA-300	6	32	10	35,3	15-16-17-18-19-20 21-22-23-24-25 26-27-28-29-30-32	New 106,06 € New 112,83 € New 116,68 €
V3RA-375	6	32	10	35,3	15-16-17-18-19-20 21-22-23-24-25 26-27-28-29-30-32	New 143,65 € New 150,41 € New 154,27 €
SHA-100	4	14	5	16,3	8-9-10-11-12-13-14	53,24 €
SHA-125	6	14	5	16,3	8-9-10-11-12-13-14	55,74 €
SHA-160	6	20	6	22,8	8-9-10-11-12-13-14 15-16-17-18-19-20	63,90 € 34,19 €
SHA-200	6	28	8	31,3	8-9-10-11-12-13-14 15-16-17-18-19-20 21-22-23-24-25 26-27-28	76,91 € 78,04 € 87,59 € 93,01 €

Dimensions en mm

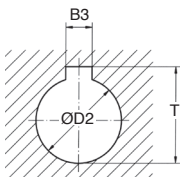
- **Volant seul**
- Matière : aluminium
- Finition : bordure usinée et polie
- Version avec rainure de clavette selon DIN 6885-1

### Avantages

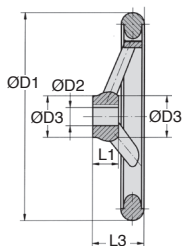
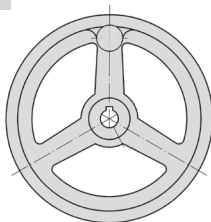
- Léger

### Options

- Existe également avec poignée tournante : HLUt (tome 1 p.113)



Rainure de clavette



### REMISES

Qté	1+	6+	15+	20+
Rem. Prix	-5%	-10%	Sur demande	

Références		Stock*							Prix Uni. 1 à 5		
Avec rainure de clavette	Sans rainure de clavette	ØD2	B3			Avec rainure de clavette	Sans rainure de clavette	Avec rainure de clavette	Sans rainure de clavette		
		ØD1 (H7)	(P9)	L1	L3	T					
<b>Avec 3 bras</b>											
HLU80-10K	HLU80-10	80	10	24	16	29	3	11,4	-	22,36 €	19,09 €
HLU100-10K	HLU100-10	100	10	26	17	33	3	11,4	✓	24,52 €	20,85 €
HLU125-12K	HLU125-12	125	12	28	18	36	4	13,8	✓	30,08 €	26,18 €
HLU140-14K	HLU140-14	140	14	30	19	39	5	16,3	✓	35,25 €	31,25 €
HLU160-14K	HLU160-14	160	14	32	20	40	5	16,3	-	41,26 €	37,05 €
HLU180-16K	HLU180-16	180	16	35	22	43	5	18,3	-	49,00 €	44,74 €
HLU200-18K	HLU200-18	200	18	38	24	45	6	20,8	✓	59,93 €	55,37 €
<b>Avec 5 bras</b>											
HLU250-22K	HLU250-22	250	22	45	28	50	6	24,8	-	96,87 €	90,90 €
HLU315-26K	HLU315-26	315	26	53	33	56	8	29,3	-	151,63 €	145,82 €
HLU400-30K	HLU400-30	400	30	65	38	63	8	33,3	-	277,93 €	269,17 €
HLU500-34K	HLU500-34	500	34	78	45	72	10	37,3	-	464,60 €	453,77 €

\*Dans la limite du disponible - Dimensions en mm

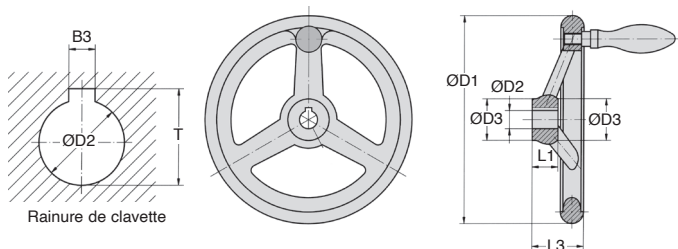
- Volant avec poignée tournante
- Matière :
  - Volant : aluminium
  - Poignée : aluminium avec axe acier
- Finition : bordure usinée et polie
- Version avec rainure de clavette selon DIN 6885-1

### Avantages

- Léger

### Options

- Volant sans poignée : HLU (tome 1 p.112)



Rainure de clavette

### REMISES

Qté	1+	6+	15+	20+
Rem. Prix	-5%	-10%	Sur demande	

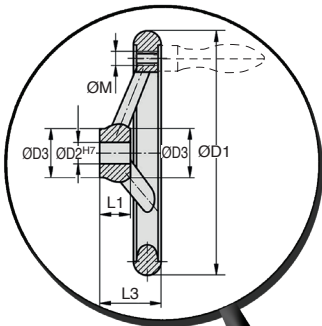
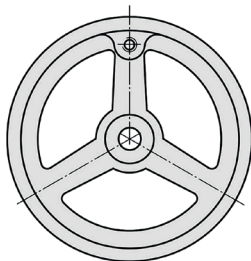
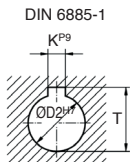
Références		Poignée tournante	ØD2	B3	ØD1	(H7)	ØD3	L1	L3	T	Stock*		Prix Uni. 1 à 5		
Avec rainure de clavette	Sans rainure de clavette										Avec rainure de clavette	Sans rainure de clavette	Avec rainure de clavette	Sans rainure de clavette	
<b>Avec 3 bras</b>															
HLUT80-10K	HLUT80-10	Ø16xM6x54,5	80	10	24	16	29	3	11,4	✓	-	46,34	€	42,86	€
HLUT100-10K	HLUT100-10	Ø16xM6x54,5	100	10	26	17	33	3	11,4	✓	-	49,38	€	44,52	€
HLUT125-12K	HLUT125-12	Ø20xM8x67,0	125	12	28	18	36	4	13,8	✓	-	59,49	€	54,14	€
HLUT140-14K	HLUT140-14	Ø20xM8x67,0	140	14	30	19	39	5	16,3	✓	-	66,37	€	60,73	€
HLUT160-14K	HLUT160-14	Ø25xM10x83,0	160	14	32	20	40	5	16,3	✓	✓	77,73	€	73,74	€
HLUT180-16K	HLUT180-16	Ø25xM10x83,0	180	16	35	22	43	5	18,3	✓	-	89,70	€	85,56	€
HLUT200-18K	HLUT200-18	Ø25xM10x83,0	200	18	38	24	45	6	20,8	✓	✓	100,66	€	95,68	€
<b>Avec 5 bras</b>															
HLUT250-22K	HLUT250-22	Ø32xM12x105,5	250	22	45	28	50	6	24,8	-	✓	151,02	€	145,42	€
HLUT315-26K	HLUT315-26	Ø32xM12x105,5	315	26	53	33	56	8	29,3	-	-	206,16	€	200,33	€
HLUT400-30K	HLUT400-30	Ø36xM16x117,0	400	30	65	38	63	8	33,3	-	-	340,86	€	334,28	€
HLUT500-34K	HLUT500-34	Ø36xM16x117,0	500	34	78	45	72	10	37,3	-	-	531,93	€	518,91	€

\*Dans la limite du disponible - Dimensions en mm

- **Volant seul**
- Selon DIN950
- Version avec et sans rainure de clavette DIN6885-1
- Matière :  
Inox 1.4401 (316)  
Finition : décolleté et polie

### Accessoire

- Voir poignée tournante HLUss (tome 1 p.115)



### REMISES

Qté	1+	3+	5+	10+
Rem. Prix	-5%	-10%	Sur demand	

Références	ØD1	ØD2	ØD3	L1	L3	M	K	T	Nbe de rayons	Prix Uni. 1 à 2
<b>Sans rainure de clavette</b>										
HLU100-10/SS	100	10	26	17	33	M6	-	-	3	65,57 €
HLU125-12/SS	125	12	28	18	36	M8	-	-	3	94,02 €
HLU160-16/SS	160	16	32	20	40	M10	-	-	3	138,63 €
HLU200-18/SS	200	18	38	24	45	M10	-	-	3	243,37 €
<b>Avec rainure de clavette</b>										
HLU100-10K/SS	100	10	26	17	33	M6	3	11,4	3	68,85 €
HLU125-12K/SS	125	12	28	18	36	M8	4	13,8	3	97,34 €
HLU160-16K/SS	160	16	32	20	40	M10	5	18,3	3	141,92 €
HLU200-18K/SS	200	18	38	24	45	M10	6	20,8	3	248,25 €

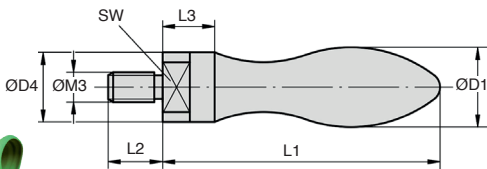
Dimensions en mm



- Poignée tournante seule
- Similaire à DIN98
- Matières :  
Inox 1.4401 (316)  
Finition : polie

### Accessoire

- Voir volant à bras inox HLUs (tome 1 p.114)



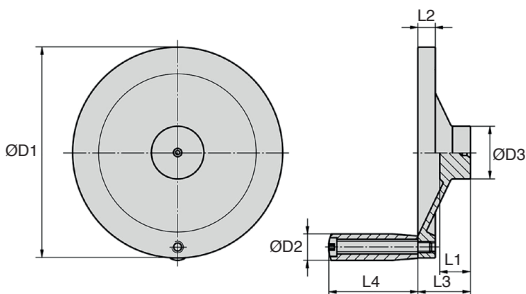
### REMISES

Qté	1+	3+	5+	10+
Rem. Prix	-5%	-10%	Sur demande	

Référence	ØD1	ØM3	ØD4	L1	L2	L3	SW	Prix Uni. 1 à 2
HLUM-M6/SS	16	M6	11	57	12	11,45	8	27,20 €
HLUM-M8/SS	21	M8	14	71	14	13,45	10	34,38 €
HLUM-M10/SS	25	M10	16	86	16	14,45	11	44,15 €

Dimensions en mm

- Volant avec poignée tournante
- Finition : tourné, naturel
- Moyeu plein avec point de centrage
- Matière :  
inox 1.4301 (304)



### REMISES

Qté	1+	3+	5+	10+
Rem. Prix		-5%	-10%	Sur demande

Références	ØD1	ØD2	ØD3	L1	L2	L3	L4	Prix Uni. 1 à 2
VPPT76/SS	76,20	9,91	22,1	17,02	6,10	27,9	37,90	76,63 €
VPPT101/SS	101,60	11,94	25,9	18,03	7,87	31,7	39,88	86,12 €
VPPT151/SS	152,40	19,05	38,1	22,10	12,70	38,1	63,50	171,31 €
VPPT203/SS	203,20	22,10	45,7	24,13	14,22	45,7	76,20	220,71 €
VPPT254/SS	254,00	22,10	50,8	26,67	15,75	50,8	76,20	344,83 €

Dimensions en mm