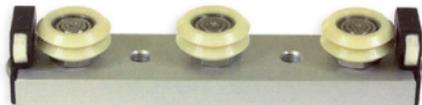


Le guidage linéaire UtiliTrak® est conçu pour les applications où le faible coût de revient, la facilité de mise en oeuvre et l'entretien minimum sont les objectifs primordiaux.



UtiliTrak®, conçu en premier lieu pour les applications de transfert, est fait pour les utilisations demandant moins de capacité, de rigidité et de précision que les guidages de machine-outil. UtiliTrak®, est une alternative économique aux guidages à recirculation de billes, qui exigent souvent un usinage des supports dont le coût augmente sensiblement le prix de revient total.



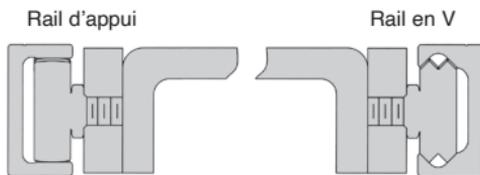
UtiliTrak® est disponible en deux versions de base :

UTK-SW : rail en U trempé et rectifié, avec roues de précision en acier

UTK-PW : rail en aluminium avec roues à bandage en polymère.

Caractéristiques et avantages

- Fonctionne sans frottement
- Bruit réduit
- Mouvement fluide
- Vitesse élevée
- Course illimitéeA
- Capacité élevée
- Ne craint pas la poussière



Montage sur rail en V et rail d'appui

Capacité de charge

- Les capacités données ci-dessous sont basées sur une durée de vie de 100km. De même que pour tous les guidages, le choix d'une taille UtiliTrak® doit se faire en gardant une marge de sécurité. Si la taille sélectionnée par la méthode ci-dessous a une capacité tout juste suffisante, il peut être préférable de choisir la taille supérieure.

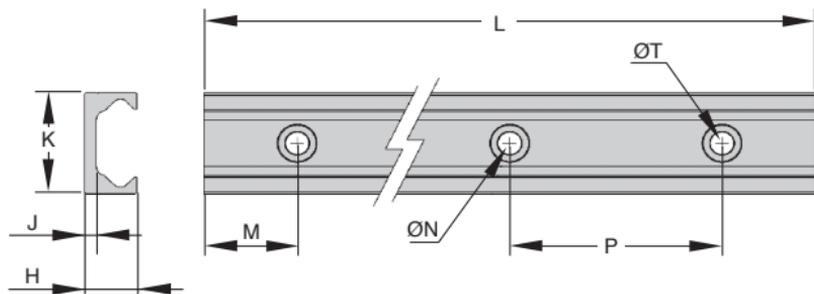
Graissage

- Les billes des roulements de roues DualVee® sont lubrifiées à vie, et protégées contre l'environnement extérieur. Cependant, les chemins de roulement des roues et du rail nécessitent un graissage pour optimiser la durée de vie et la capacité de vitesse du guidage. Tous les chariots UtiliTrak® sont munis de graisseurs, composés d'un feutre imprégné d'huile logé dans un boîtier. Les graisseurs doivent être vérifiés périodiquement, et rechargés afin d'assurer la présence constante d'une trace d'huile sur les chemins de roulement du rail.

- Composant complémentaire des chariots UTK-PWC avec roue en V
- Rail en U en alliage d'aluminium 6063-T6
- Faible poids
- Tolérance de longueur ± 2 mm

Option

- Rail longueur max. : 3600mm



**NOUVELLES
REMISES**

REMISES

Qté	1+	2+	4+
Rem. Prix	-10%	Sur demande	

Références	H	J	K	L	M	N Ø x prof. (lamage)	T (Ø trou)	P	Poids du rail (kg/m)	Poids chariot (g)	Stock*	Prix Uni.
UTK0-PWR	11,0	4,0	20	1000	20	8,3 x 3	4,8	80	0,30	46	-	101,37 €
UTK1-PWR	15,0	4,0	26	1000	20	9,8 x 2,8	5,8	80	0,50	92	✓	110,52 €
UTK2-PWR	19,7	4,5	40	1000	20	14,3 x 3	8,8	80	0,93	243	✓	161,42 €

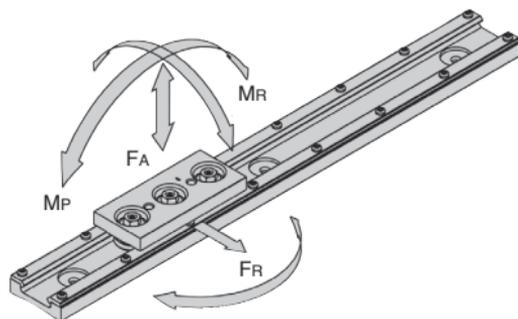
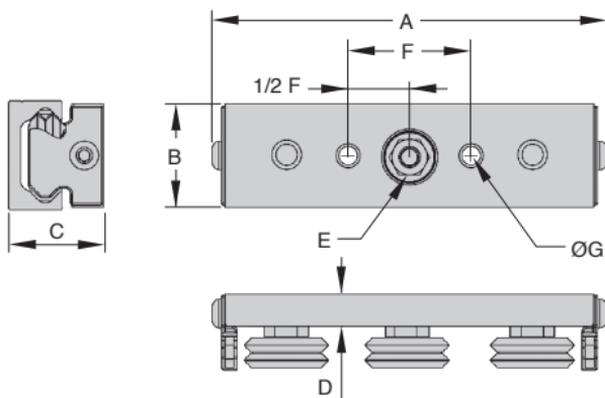
*Dans la limite du disponible - Dimensions en mm

Galet en V à bandage polymère

UTKPWC

- Chariot à roues en V pour rail aluminium UTK-PWR
- Pour transferts de charges légères à moyennes
- Bruit très réduit

**NOUVELLES
REMISES**



REMISES

Qté	1+	2+	4+
Rem. Prix	-10% Sur demande		

Références	E				Efforts admissibles										Stock*	Prix Uni.
	A	B	C	D	Taille clé	F	ØG	FR (N)	FA (N)	MP (Nm)	MY (Nm)	MR (Nm)	C			
UTK0-PWC	79,9	18	22,0	7,9	8	22	M4x0,7	55	88	3	1,5	1	130	-	181,46 €	
UTK1-PWC	113,5	24	26,3	8,8	10	40	M6x1	110	155	8	3,0	2	200	✓	148,51 €	
UTK2-PWC	144,2	38	35,0	11,8	13	45	M8x1,25	165	311	18	8,0	4	350	✓	168,31 €	

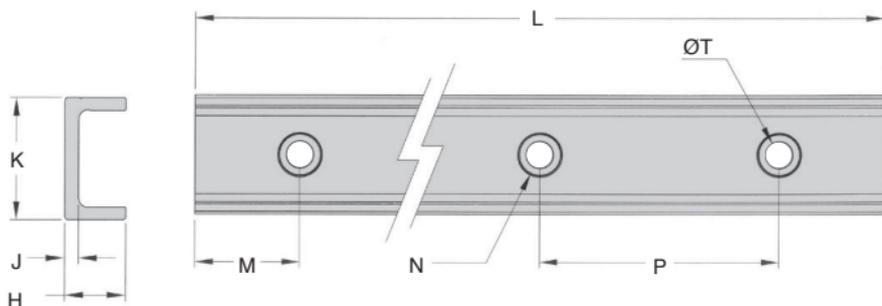
*Dans la limite du disponible - Dimensions en mm



- Composant complémentaire des chariots UTK-PWCR avec galet de came
- Rail en V en alliage d'aluminium 6063-T6
- Faible poids
- Tolérance de longueur $\pm 2\text{mm}$

Option

- Rail longueur max. : 3600mm



**NOUVELLES
REMISES**

REMISES

Qté	1+	2+	4+
Rem. Prix	-10%	Sur demande	

Références	H	J	K	L	M	N Ø x prof. (lamage)	T (Ø trou)	P	Poids du rail (kg/m)	Poids chariot (g)	Prix Uni.
UTK0-PWRR	11,0	4,0	20	1000	20	8,3 x 3	4,8	80	0,29	47	101,62 €
UTK1-PWRR	15,0	4,0	26	1000	20	9,8 x 2,8	5,8	80	0,43	94	110,78 €
UTK2-PWRR	19,7	4,5	40	1000	20	14,3 x 3	8,8	80	0,80	246	161,76 €

Dimensions en mm

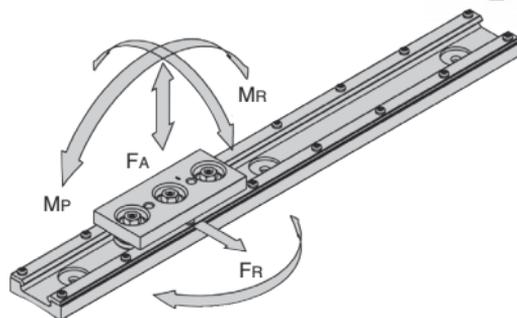
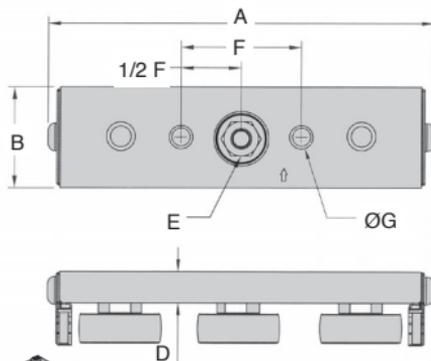
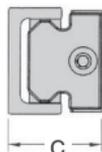
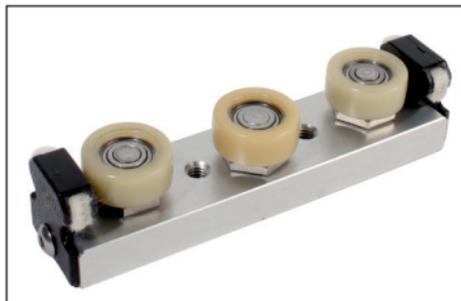


Chariot à 3 roues **UtiliTrak®**

Galet lisse à bandage polymère

HEPCO**UTK-PWCR**

- Chariot à galet de came pour rail aluminium UTK-PWRR
- Pour effort radiaux seulement
- Bruit très réduit

**NOUVELLES
REMISES****REMISES**

Qté	1+	2+	4+
Rem.	Prix -10% Sur demande		

Références	A	B	C	D	E Taille clé	F	ØG	Efforts admissibles					C	Prix Uni.
								FR (N)	FA (N)	Mp (Nm)	My (Nm)	Mr (Nm)		
UTK0-PWCR	79,9	18	22,0-23,1	7,9	8	22	M4x0,7	55	0	0	1,5	0	130	181,96 €
UTK1-PWCR	113,5	24	25,3-27,6	8,8	10	40	M6x1	110	0	0	3,0	0	200	154,25 €
UTK2-PWCR	144,2	38	34,7-37,4	11,8	13	45	M8x1,25	165	0	0	8,0	0	350	168,72 €

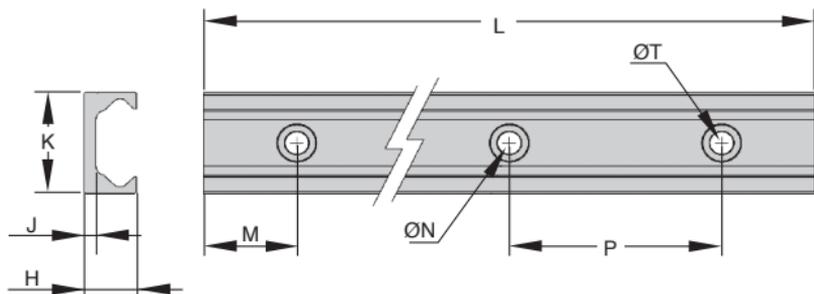
Dimensions en mm



- Composant complémentaire des chariots UTK-SWC avec roue en V
- Acier à roulement, chemins de roulement trempés
- Rugosité Ra 0,8µm
- Tolérance de longueur ± 2mm

Option

- Rail longueur max. : 3600mm



**NOUVELLES
REMISES**

REMISES

Qté	1+	2+	4+
Rem.	Prix -10%	Sur demande	

Références	H	J	K	L	M	N Ø x prof. (lamage)	T (Ø trou)	P	Poids du rail (kg/m)	Poids chariot (g)	Stock*	Prix Uni.
UTK1-SWR	15,0	4,0	26	1000	20	9,8 x 2,8	5,8	80	1,46	114	✓	268,35 €
UTK2-SWR	19,7	4,5	40	1000	20	14,3 x 3	8,8	80	2,70	330	-	343,58 €
UTK3-SWR	30,0	8,0	58	1000	20	14,3 x 5	8,8	80	5,91	943	-	509,20 €

*Dans la limite du disponible - Dimensions en mm

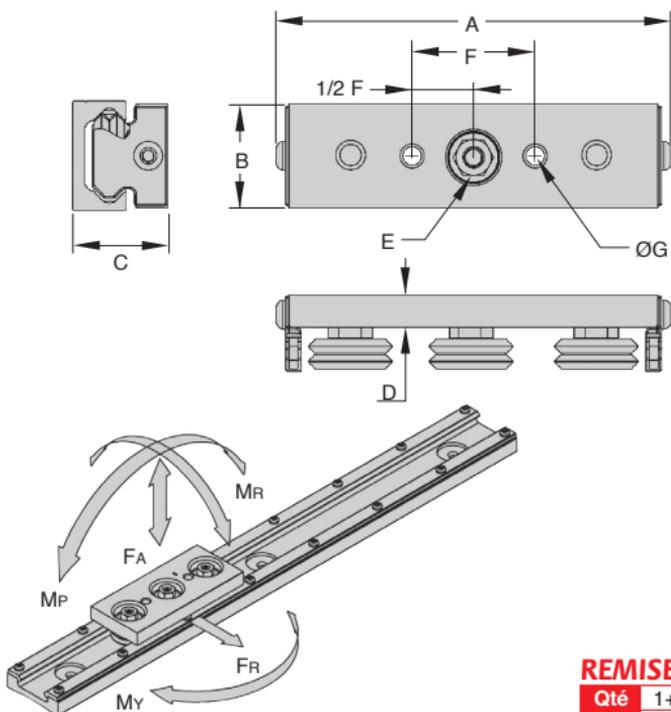


Chariot à 3 roues UtiliTrak®

Galet en V en acier

HEPCO**UTKswc**

- Chariot à roues en V pour rail acier UTK-SWR
- Pour transferts de charges moyennes à lourdes
- Vitesse admissible élevée
- Fonctionnement doux et sans frottement



**NOUVELLES
REMISES**

REMISES

Qté	1+	2+	4+
Rem.	Prix -10% Sur demande		

Références	E					Efforts admissibles					C	Stock*	Prix Uni.		
	A	B	C	D	Taille	Radial	Axial	Mp	My	Mr					
UTK1-SWC	113,5	24	26,3	8,8	10	40	M6x1	2440	719	18	30,5	7,0	5600	✓	200,11 €
UTK2-SWC	144,2	38	35,0	11,8	13	45	M8x1,25	5300	1475	58	100,0	22,7	10200	-	243,27 €
UTK3-SWC	201,3	55	50,0	15,8	15	60	M10x1,5	11800	5100	229	346,0	118,0	21600	-	309,32 €

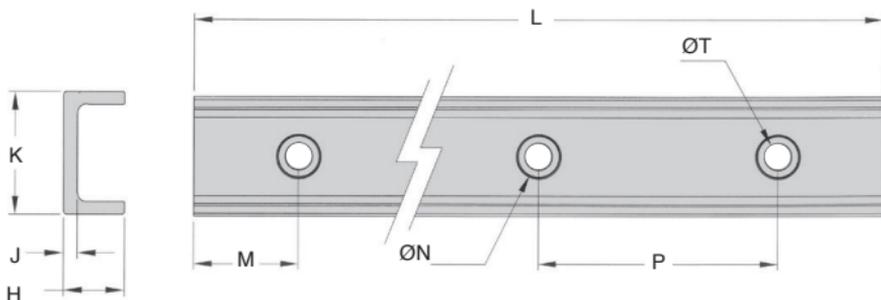
*Dans la limite du disponible - Dimensions en mm



- Composant complémentaire des chariots UTK-SWCR avec galet de came
- Acier à roulement, chemins de roulement trempés
- Rugosité Ra 0,8µm
- Tolérance de longueur ± 2mm

Option

- Rail longueur max. : 3600mm



**NOUVELLES
REMISES**

REMISES

Qté	1+	2+	4+
Rem. Prix	-10%	Sur demande	

Références	H	J	K	L	M	N Ø x prof. (lamage)	T (Ø trou)	P	Poids du rail (kg/m)	Poids chariot (g)	Prix Uni.
UTK1-SWRR	15,0	4,0	26	1000	20	9,8 x 2,8	5,8	80	1,33	121	268,96 €
UTK2-SWRR	19,7	4,5	40	1000	20	14,3 x 3	8,8	80	2,47	320	344,36 €
UTK3-SWRR	30,0	8,0	58	1000	20	14,3 x 5	8,8	80	5,36	910	510,34 €

Dimensions en mm

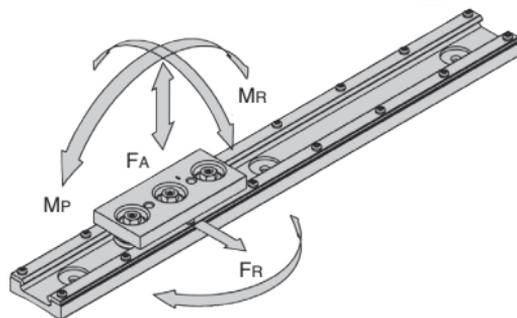
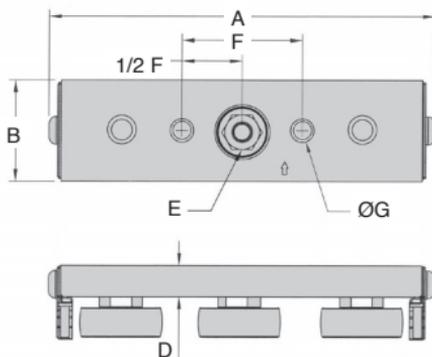
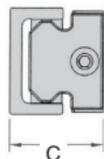


Chariot à 3 roues UtiliTrak®

Galet lisse en acier

HEPCO**UTKSWCR**

- Chariot à galet de came pour rail acier UTK-SWRR
- Pour effort radiaux seulement
- Vitesse admissible élevée
- Fonctionnement doux et sans frottement

**NOUVELLES
REMISES****REMISES**

Qté	1+	2+	4+
Rem.	Prix -10% Sur demande		

Références	A	B	C	D	E		ØG	Efforts admissibles					C	Prix Uni.
					Taille clé	F		Radial	Axial	MP	MY	MR		
UTK1-SWCR	113,5	24	25,3-27,6	8,8	10	40	M6x1	2440	0	0	30,5	0	5600	192,58 €
UTK2-SWCR	144,2	38	34,7-37,4	11,8	13	45	M8x1,25	5300	0	0	100,0	0	10200	248,03 €
UTK3-SWCR	201,3	55	46,3-53,4	15,8	15	60	M10x1,5	11800	0	0	346,0	0	21600	309,32 €

Dimensions en mm

Précision

- La précision du guidage UtiliTrak® se définit différemment de celle des guidages à recirculation de billes. Ces guidages sont surtout conçus pour les applications «haut de gamme», telles que les guidages de machines-outils, de robots cartésiens et d'appareils de contrôle XY.
- Ces guidages sont plus strictement tolérancés pour leur parallélisme, exprimé en fonction de la longueur du rail. Leur prix plus élevé peut être attribué à la rectification et à la finition nécessaires pour obtenir ces tolérances étroites.
- UtiliTrak®, en revanche, a été conçu pour les simples applications de transfert. La précision de ce type de guidage est indépendante de la longueur du rail, et se définit seulement par le défaut de parallélisme entre les faces fonctionnelles du rail, qui n'excède pas 0,05mm sur toute la longueur du rail.
- Comme pour tout guidage, la précision obtenue une fois monté dépend directement de la rectitude et de la planéité du support. Le guidage s'adaptant à la surface de montage, il est important que cette surface soit plus rigide que le rail UtiliTrak®.



Calcul de la durée de vie

Le rapport des efforts réels à la capacité du système doit être inférieur ou égal à 1 :

$$L_F = \frac{F_R}{F_{R(MAX)}} + \frac{F_A}{F_{A(MAX)}} + \frac{M_R}{M_{R(MAX)}} + \frac{M_Y}{M_{Y(MAX)}} + \frac{M_P}{M_{P(MAX)}} \leq 1$$

L'effort supporté par le système est égal à :

$$F = F_{R(MAX)} * L_F$$

Connaissant l'effort équivalent, nous pouvons calculer la durée de vie :

$$L_{km} = 100 * \left(\frac{C}{F} * \frac{1}{f_c} \right)^3$$

L_{km} = Durée de vie en km

C = Capacité dynamique

F = Effort équivalent

f_c = Coefficient correcteur

Tableau des coefficients correcteurs

Facteurs d'environnement	Coefficient correcteur f_c
Ni choc, ni vibration, environnement propre, vitesse <1m/s	1,46
Chocs légers, vibration légère, vitesse 1m/s à 2m/s	1,85
Chocs, vibrations, ambiance agressive, vitesse >2m/s	3

Nos autres produits



BEAB
Bouton étoile
antibactérien, Etoile,
antibactérien



GE32
Grenouillère rigide à
anneau, Standard



CFS
Galet de came
miniature, Miniature



PNA
Accouplement
élastique PERIFLEX®,
Accouplement
complet



SHTP
Table linéaire
Drylin®, économique



BOXdhx
Coffret de goupilles
taraudées DIN7979D,
Coffret - extractible
DIN ...



AT5-BAR
Barreau denté de
positionnement AT,
AT5



PCS75K
Pignon à chaîne alésé
rainuré, 19,05mm
(DIN12B-1)



BABreceptacle
Réceptacle pour
broche à billes,
Réceptacle



DOMI80
Accessoires de liaison,
Plateau tournant



H1
Engrenage hélicoïdal
axes croisés, Acier
20NCD2



MHWC
Accouplement flexible
à disque doubles,
Disque double

Produits complémentaires



UTKpwrr
Rail en V Utilitrack®,
Rail en V