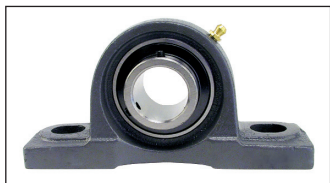
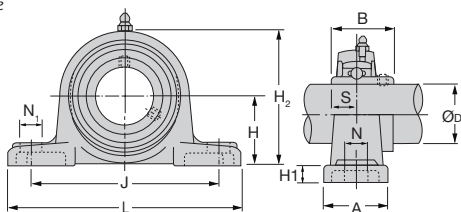


- Palier auto-alignant
- Bague extérieure à portée sphérique
- La vitesse admissible dépend de la tolérance de l'arbre
- T° d'utilisation : -30°C à +100°C
- Matières :
Logement : fonte
Roulement : acier

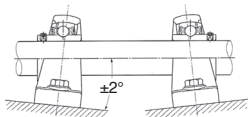


Utilisation

- Montage de roulement simple



| Référence | Charge (kN) | | Vitesse / tolérance (t/min) | | | |
|-----------|-------------|----------|-----------------------------|------|------|------|
| | dynamique | statique | j7 | h7 | h8 | h9 |
| UCP204 | 12,2 | 6,35 | 6700 | 4900 | 3500 | 1250 |
| UCP205 | 13,3 | 7,50 | 5600 | 4100 | 2900 | 1050 |
| UCP206 | 18,6 | 10,80 | 4700 | 3400 | 2400 | 880 |
| UCP207 | 24,5 | 14,60 | 4000 | 3000 | 2100 | 760 |
| UCP208 | 27,7 | 17,00 | 3600 | 2600 | 1900 | 660 |
| UCP209 | 31,0 | 19,50 | 3300 | 2400 | 1700 | 620 |
| UCP210 | 33,5 | 22,50 | 3000 | 2200 | 1600 | 570 |
| UCP211 | 41,5 | 28,00 | 2700 | 2000 | 1400 | 510 |
| UCP212 | 50,0 | 34,50 | 2400 | 1600 | 1250 | 460 |



REMISES

| Qté | 1+ | 6+ | 10+ | 20+ |
|------|-----------|------|-------------|-----|
| Rem. | Prix -20% | -40% | Sur demande | |

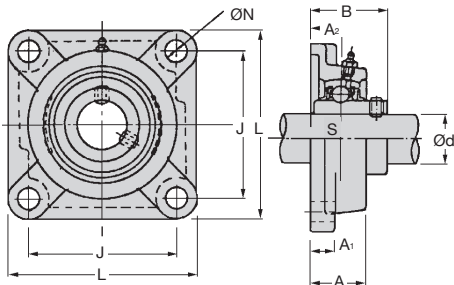
| Références | Alésage | | | Taille | | | | | | | | Prix Uni. 1 à 5 | | |
|------------|---------|------|-----|--------|----|----|----|----|-------|------|------|--------------------|------------------|---------|
| | Ød | H | L | J | A | N | N1 | H1 | H2 | S | B | | boulon Stock* | |
| UCP204 | 20 | 33,3 | 127 | 95 | 38 | 13 | 19 | 14 | 65,0 | 12,7 | 31,0 | M10 | ✓ | 15,17 € |
| UCP205 | 25 | 36,5 | 140 | 105 | 38 | 13 | 19 | 15 | 71,0 | 14,3 | 34,1 | M10 | ✓ | 16,38 € |
| UCP206 | 30 | 42,9 | 165 | 121 | 48 | 17 | 20 | 17 | 84,0 | 15,9 | 38,1 | M14 | ✓ | 20,55 € |
| UCP207 | 35 | 47,6 | 167 | 127 | 48 | 17 | 20 | 18 | 93,0 | 17,5 | 42,9 | M14 | ✓ | 26,10 € |
| UCP208 | 40 | 49,2 | 184 | 137 | 54 | 17 | 20 | 18 | 100,0 | 19,0 | 49,2 | M14 | ✓ | 30,75 € |
| UCP209 | 45 | 54,0 | 190 | 146 | 54 | 17 | 20 | 20 | 106,0 | 19,0 | 49,2 | M14 | ✓ | 35,73 € |
| UCP210 | 50 | 57,2 | 206 | 159 | 60 | 20 | 23 | 21 | 113,0 | 19,0 | 51,6 | M16 | ✓ | 46,25 € |
| UCP211 | 55 | 63,5 | 219 | 171 | 60 | 20 | 23 | 23 | 125,0 | 22,2 | 55,6 | M16 | - | 56,23 € |
| UCP212 | 60 | 69,8 | 241 | 184 | 70 | 20 | 23 | 25 | 138,0 | 25,4 | 65,1 | M16 | ✓ | 69,36 € |

*Dans la limite du disponible - Dimensions en mm

- Applique auto-alignante
- Bague extérieure à portée sphérique
- La vitesse admissible dépend de la tolérance de l'arbre
- T° d'utilisation : -30°C à +100°C
- Matières :
 Logement : fonte
 Roulement : acier

Utilisation

- Montage de roulement simple



| Référence | Charge (kN) | | Vitesse / tolérance (t/min) | | | |
|-----------|-------------|----------|-----------------------------|------|------|------|
| | dynamique | statique | j7 | h7 | h8 | h9 |
| UCF204 | 12,2 | 6,35 | 6700 | 4900 | 3500 | 1250 |
| UCF205 | 13,3 | 7,50 | 5600 | 4100 | 2900 | 1050 |
| UCF206 | 18,6 | 10,80 | 4700 | 3400 | 2400 | 880 |
| UCF207 | 24,5 | 14,60 | 4000 | 3000 | 2100 | 760 |
| UCF208 | 27,7 | 17,00 | 3600 | 2600 | 1900 | 660 |
| UCF209 | 31,0 | 19,50 | 3300 | 2400 | 1700 | 620 |
| UCF210 | 33,5 | 22,50 | 3000 | 2200 | 1600 | 570 |
| UCF211 | 41,5 | 28,00 | 2700 | 2000 | 1400 | 510 |
| UCF212 | 50,0 | 34,50 | 2400 | 1600 | 1250 | 460 |

REMISES

| Qté | 1+ | 6+ | 10+ | 20+ |
|-----------|------|------|-------------|-------------|
| Rem. Prix | -20% | -40% | Sur demande | Sur demande |

| Références | Alésage | | | | | | | | | Taille boulon | Stock* | Prix Uni. 1 à 5 |
|------------|---------|-----|-----|----|----|------|------|----|------|------------------|--------|--------------------|
| | Ød | L | J | A2 | A1 | A | B | ØN | S | | | |
| UCF204 | 20 | 86 | 64 | 15 | 12 | 25,5 | 33,3 | 12 | 12,7 | M10 | ✓ | 15,17 € |
| UCF205 | 25 | 95 | 70 | 16 | 14 | 27,0 | 35,8 | 12 | 14,3 | M10 | ✓ | 16,38 € |
| UCF206 | 30 | 108 | 83 | 18 | 14 | 31,0 | 40,2 | 12 | 15,9 | M10 | ✓ | 20,55 € |
| UCF207 | 35 | 117 | 92 | 19 | 16 | 34,0 | 44,4 | 14 | 17,5 | M12 | ✓ | 26,10 € |
| UCF208 | 40 | 130 | 102 | 21 | 16 | 36,0 | 51,2 | 16 | 19,0 | M14 | ✓ | 30,75 € |
| UCF209 | 45 | 137 | 105 | 22 | 18 | 38,0 | 52,2 | 16 | 19,0 | M14 | - | 35,73 € |
| UCF210 | 50 | 143 | 111 | 22 | 18 | 40,0 | 54,6 | 16 | 19,0 | M14 | ✓ | 46,25 € |
| UCF211 | 55 | 162 | 130 | 25 | 20 | 43,0 | 58,4 | 19 | 22,2 | M16 | - | 56,23 € |
| UCF212 | 60 | 175 | 143 | 29 | 20 | 48,0 | 68,7 | 19 | 25,4 | M16 | ✓ | 69,36 € |

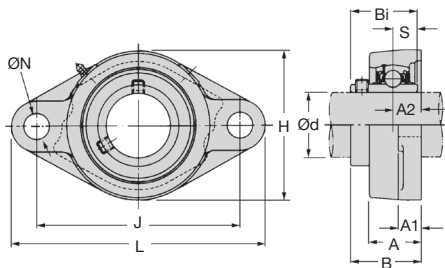
*Dans la limite du disponible - Dimensions en mm

- **Applique auto-alignante**
- Bague extérieure à portée sphérique
- La vitesse admissible dépend de la tolérance de l'arbre
- T° d'utilisation : -30°C à +100°C
- Matière :
 - Logement : fonte
 - Roulement : acier



Utilisation

- Montage de roulement simple



| Référence | Charge (kN) | | Vitesse / tolérance (t/min) | | | |
|-----------|-------------|----------|-----------------------------|------|------|------|
| | dynamique | statique | j7 | h7 | h8 | h9 |
| UCFL204 | 12,2 | 6,35 | 6700 | 4900 | 3500 | 1250 |
| UCFL205 | 13,3 | 7,50 | 5600 | 4100 | 2900 | 1050 |
| UCFL206 | 18,6 | 10,80 | 4700 | 3400 | 2400 | 880 |
| UCFL208 | 27,7 | 17,00 | 3600 | 2600 | 1900 | 660 |
| UCFL212 | 50,0 | 34,50 | 2400 | 1600 | 1250 | 460 |

REMISES

| Qté | 1+ | 6+ | 10+ | 20+ |
|-----------|------|------|-------------|-----|
| Rem. Prix | -20% | -40% | Sur demande | |

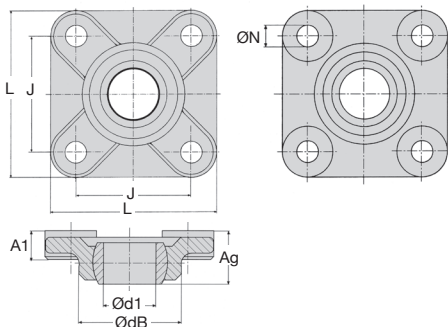
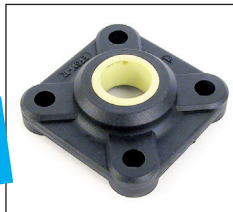
| Références | Alésage | | | | | | | | | | Taille boulon | Stock* | Prix Uni. 1 à 5 | |
|------------|---------|-----|-----|----|----|------|----|-----|------|------|---------------|--------|-----------------|---------|
| | Ød | L | J | A2 | A1 | A | ØN | H | B | Bi | | | | S |
| UCFL204 | 20 | 113 | 90 | 15 | 11 | 25,5 | 12 | 60 | 33,3 | 31,0 | 12,7 | M10 | ✓ | 15,70 € |
| UCFL205 | 25 | 130 | 99 | 16 | 13 | 27,0 | 16 | 68 | 35,8 | 34,1 | 14,3 | M14 | ✓ | 17,53 € |
| UCFL206 | 30 | 148 | 117 | 18 | 13 | 31,0 | 16 | 80 | 40,2 | 38,1 | 15,9 | M14 | ✓ | 21,21 € |
| UCFL208 | 40 | 175 | 144 | 21 | 14 | 36,0 | 16 | 100 | 51,2 | 49,2 | 19,0 | M14 | ✓ | 31,73 € |
| UCFL212 | 60 | 250 | 202 | 29 | 18 | 48,0 | 23 | 140 | 68,7 | 65,1 | 25,4 | M20 | - | 85,16 € |

*Dans la limite du disponible - Dimensions en mm



- Applique auto-alignante polymère
- Boîtier en igumid®, un matériau indéformable résistant à la compression
- Calotte en iglidur® W300, un matériau extrêmement résistant à l'usure
- Montage simple
- Compensation de défauts d'alignement
- Parfaite résistance à la corrosion
- Poids très faible
- Fonctionnement à sec sans entretien

Exempt d'entretien



REMISES

| | | | | | |
|------|------|------|------|------|-------------|
| Qté | 1+ | 6+ | 20+ | 40+ | 60+ |
| Rem. | Prix | -10% | -15% | -20% | Sur demande |

| Références | Ød1 (E10) | ØdB | L | J ±0,1 | A1 | Ag | Trou oblong N | Stock* | Prix Uni. 1 à 5 |
|------------|-----------|------|----|--------|------|------|---------------|--------|-----------------|
| EFSM-05 | 5 | 14,0 | 25 | 17 | 4,5 | 8,5 | 3,2 | - | 10,48 € |
| EFSM-06 | 6 | 14,0 | 25 | 17 | 4,5 | 8,5 | 3,2 | ✓ | 9,99 € |
| EFSM-08 | 8 | 18,0 | 33 | 22 | 5,5 | 10,5 | 4,3 | ✓ | 10,48 € |
| EFSM-10 | 10 | 22,0 | 38 | 26 | 6,5 | 12,0 | 5,3 | ✓ | 12,60 € |
| EFSM-12 | 12 | 25,0 | 40 | 28 | 7,0 | 13,0 | 5,3 | ✓ | 15,77 € |
| EFSM-15 | 15 | 30,0 | 49 | 34 | 8,5 | 15,5 | 6,4 | - | 28,25 € |
| EFSM-16 | 16 | 32,5 | 52 | 36 | 9,0 | 16,5 | 6,4 | ✓ | 19,75 € |
| EFSM-17 | 17 | 35,0 | 54 | 38 | 10,0 | 18,0 | 6,4 | - | 33,77 € |
| EFSM-20 | 20 | 40,0 | 65 | 45 | 11,0 | 20,0 | 8,4 | ✓ | 31,41 € |
| EFSM-25 | 25 | 48,5 | 74 | 52 | 14,0 | 25,0 | 8,4 | - | 40,85 € |
| EFSM-30 | 30 | 55,0 | 85 | 60 | 15,0 | 26,0 | 10,5 | ✓ | 55,81 € |

* Dans la limite du disponible - Dimensions en mm

- Palier auto-alignant polymère
- Composés de deux éléments
- Température : -40°C à +80°C (120°C pour une courte durée)
- Vitesse de glissement 0,5m/s
- Matières :
 - Bague : polymère iglidur® W300
 - Logement : polymère igumid® G
 - Pression : jusqu'à 20N/mm²



Avantages

- 20% du poids de l'acier
- Autolubrifiant
- Charge admissible importante

Applications

- Compensation d'alignement
- Éléments oscillants

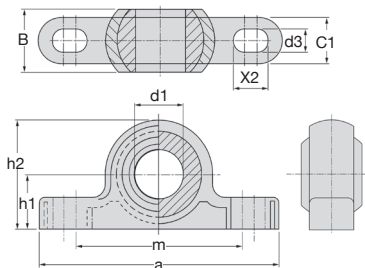
Exempt
d'entretien

| Références | Charge statique maxi. pour une courte durée de vie (N) | Charge statique maxi. pour une longue durée de vie (N) | Charge statique maxi. en compression (N) |
|------------|--|--|--|
| KSTM-05 | 700 | 350 | 500 |
| KSTM-06 | 1100 | 550 | 700 |
| KSTM-08 | 1300 | 650 | 1000 |
| KSTM-10 | 1500 | 750 | 1100 |
| KSTM-12 | 2200 | 1100 | 1150 |
| KSTM-14 | 2400 | 1200 | 1200 |
| KSTM-16 | 3000 | 1500 | 1800 |
| KSTM-18 | 3500 | 1750 | 1900 |
| KSTM-20 | 4700 | 2350 | 2500 |
| KSTM-22 | 6100 | 3050 | 2700 |
| KSTM-25 | 6600 | 3300 | 3200 |
| KSTM-30 | 8100 | 4050 | 3750 |

Dimensions en mm

Avantages

- igubal® est autolubrifiant
 - Montage à sec
 - Pas d'encrassement
 - Pas de grippage
- igubal® convient aux environnements difficiles
 - Résiste à la corrosion
 - Résiste aux produits chimiques
 - Bonne tenue aux vibrations



REMISES

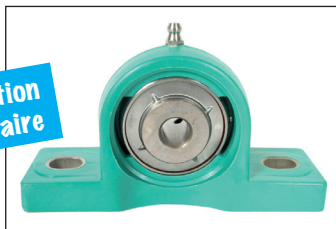
| | | | | | |
|-----------|------|------|------|-------------|-----|
| Qté | 1+ | 6+ | 20+ | 40+ | 60+ |
| Rem. Prix | -10% | -15% | -20% | Sur demande | |

| Références | a | Ød1 (E10) | B | C1 | h1 | h2 | m | Ød3 | X2 | Angle de rotulage | Stock* | Prix Uni. |
|------------|-----|-----------|----|------|----|----|----|------|----|-------------------|--------|-----------|
| | | | | | | | | | | | 1 à 5 | |
| KSTM-05 | 34 | 5 | 8 | 6,0 | 7 | 14 | 25 | 3,3 | 5 | 30° | ✓ | 9,24 € |
| KSTM-06 | 43 | 6 | 9 | 7,0 | 10 | 20 | 33 | 4,5 | 6 | 29° | ✓ | 9,35 € |
| KSTM-08 | 47 | 8 | 12 | 9,0 | 10 | 20 | 33 | 4,5 | 7 | 25° | ✓ | 9,47 € |
| KSTM-10 | 62 | 10 | 14 | 10,5 | 14 | 28 | 46 | 5,5 | 8 | 25° | ✓ | 10,52 € |
| KSTM-12 | 65 | 12 | 16 | 12,0 | 14 | 28 | 46 | 5,5 | 9 | 25° | ✓ | 12,50 € |
| KSTM-14 | 82 | 14 | 19 | 13,5 | 18 | 36 | 60 | 6,6 | 11 | 23° | ✓ | 17,14 € |
| KSTM-16 | 86 | 16 | 21 | 15,0 | 18 | 36 | 60 | 6,6 | 12 | 23° | ✓ | 15,92 € |
| KSTM-18 | 93 | 18 | 23 | 16,5 | 22 | 44 | 68 | 9,0 | 13 | 23° | - | 26,94 € |
| KSTM-20 | 98 | 20 | 25 | 18,0 | 22 | 44 | 68 | 9,0 | 14 | 23° | ✓ | 20,55 € |
| KSTM-22 | 108 | 22 | 28 | 20,0 | 24 | 48 | 74 | 9,0 | 16 | 22° | - | 36,53 € |
| KSTM-25 | 124 | 25 | 31 | 22,0 | 27 | 54 | 86 | 9,0 | 17 | 22° | - | 35,42 € |
| KSTM-30 | 139 | 30 | 37 | 25,0 | 32 | 64 | 96 | 11,0 | 20 | 22° | ✓ | 47,89 € |

*Dans la limite du disponible - Dimensions en mm

- Palier auto-alignant à 2 points de fixation
- Interchangeable avec les paliers fonte
- Graisseur fourni
- T° d'utilisation : -35°C à +102°C
- Matières :
 - Corps : polymère PBT
 - Roulement : inox AISI 440C
 - Avec graisse alimentaire

Application alimentaire

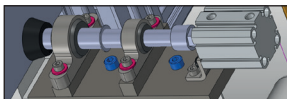
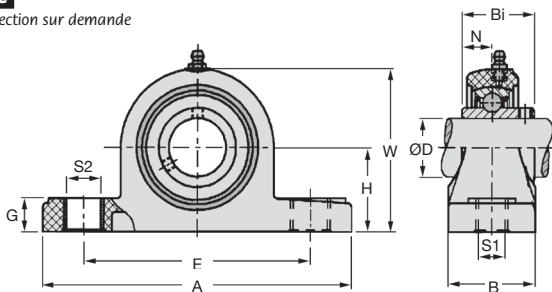


Couleur

- UCP/PBT/G : vert
- UCP/PBT/W : blanc

Accessoire

- Capot de protection sur demande



Exemple d'application

REMISES

| | | | |
|------|------|------|-------------|
| Qté | 1+ | 10+ | 20+ |
| Rem. | Prix | -10% | Sur demande |

| Références | ØD | H | A | E | B | S1 | S2 | G | W | Bi | N | Stock* | Prix Uni. 1 à 9 |
|--------------|----|------|-------|-----|----|----|----|------|------|------|------|--------|--------------------|
| UCP201/PBT/G | 12 | 33,3 | 127,0 | 95 | 38 | 11 | 14 | 14,2 | 65,5 | 31,0 | 12,7 | - | 93,32 € |
| UCP202/PBT/G | 15 | 33,3 | 127,0 | 95 | 38 | 11 | 14 | 14,2 | 65,5 | 31,0 | 12,7 | - | 88,80 € |
| UCP203/PBT/G | 17 | 33,3 | 127,0 | 95 | 38 | 11 | 14 | 14,2 | 65,5 | 31,0 | 12,7 | - | 84,56 € |
| UCP204/PBT/W | 20 | 33,3 | 127,0 | 95 | 38 | 11 | 14 | 14,2 | 65,5 | 31,0 | 12,7 | ✓ | 22,85 € |
| UCP205/PBT/W | 25 | 36,5 | 140,5 | 105 | 38 | 11 | 14 | 14,2 | 71,0 | 34,0 | 14,3 | ✓ | 27,55 € |
| UCP206/PBT/W | 30 | 42,9 | 163,0 | 119 | 46 | 14 | 18 | 17,8 | 83,0 | 38,1 | 15,9 | ✓ | 39,98 € |
| UCP207/PBT/W | 35 | 47,6 | 168,0 | 128 | 48 | 14 | 18 | 18,0 | 94,5 | 42,9 | 17,5 | ✓ | 56,03 € |
| UCP208/PBT/W | 40 | 49,2 | 184,0 | 137 | 54 | 14 | 18 | 19,5 | 98,0 | 49,2 | 19,0 | - | 64,59 € |

* Dans la limite du disponible - Dimensions en mm



- Palier auto-alignant à 4 points de fixation
- Interchangeable avec les paliers fonte
- Graisseur fourni
- T° d'utilisation : -35°C à +102°C
- Matières :

Corps : polymère PBT
Roulement : inox AISI 440C
Avec graisse alimentaire

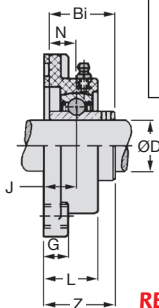
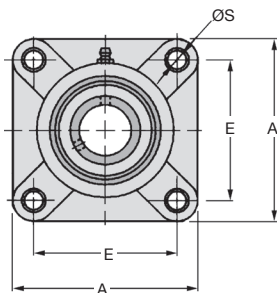
**Application
alimentaire**

Couleur

- UCF/PBT/G : vert
- UCF/PBT/W : blanc

Accessoires

- Capot de protection sur demande



REMISES

| | | | |
|------|------|------|-------------|
| Qté | 1+ | 10+ | 20+ |
| Rem. | Prix | -10% | Sur demande |

| Références | ØD | A | E | G | L | ØS | Z | J | Bi | N | Stock* | Prix Uni. 1 à 9 |
|--------------|----|-----|-------|------|------|----|------|------|------|------|--------|--------------------|
| UCF201/PBT/G | 12 | 86 | 63,5 | 13,4 | 27,8 | 11 | 36,3 | 18,0 | 31,0 | 12,7 | - | 95,05 € |
| UCF202/PBT/G | 15 | 86 | 63,5 | 13,4 | 27,8 | 11 | 36,3 | 18,0 | 31,0 | 12,7 | - | 90,47 € |
| UCF203/PBT/G | 17 | 86 | 63,5 | 13,4 | 27,8 | 11 | 36,3 | 18,0 | 31,0 | 12,7 | - | 84,56 € |
| UCF204/PBT/W | 20 | 86 | 63,5 | 13,4 | 27,8 | 11 | 36,3 | 18,0 | 31,0 | 12,7 | ✓ | 24,39 € |
| UCF205/PBT/W | 25 | 95 | 70,0 | 14,0 | 28,0 | 11 | 36,7 | 17,0 | 34,0 | 14,3 | ✓ | 28,76 € |
| UCF206/PBT/W | 30 | 107 | 83,0 | 14,3 | 31,5 | 11 | 41,4 | 19,2 | 38,1 | 15,9 | ✓ | 41,59 € |
| UCF207/PBT/W | 35 | 118 | 92,0 | 15,5 | 34,8 | 13 | 46,9 | 21,5 | 42,9 | 17,5 | - | 51,77 € |
| UCF208/PBT/W | 40 | 130 | 102,0 | 17,0 | 37,5 | 14 | 53,2 | 23,0 | 49,2 | 19,0 | - | 63,34 € |

*Dans la limite du disponible - Dimensions en mm



UCFLPBT

A 2 points de fixation

- Palier auto-alignant à 2 points de fixation
- Interchangeable avec les paliers fonte
- Graisseur fourni
- T° d'utilisation : -35°C à +102°C
- Matières :
 - Corps : polymère PBT
 - Roulement : inox AISI 440C
 - Avec graisse alimentaire



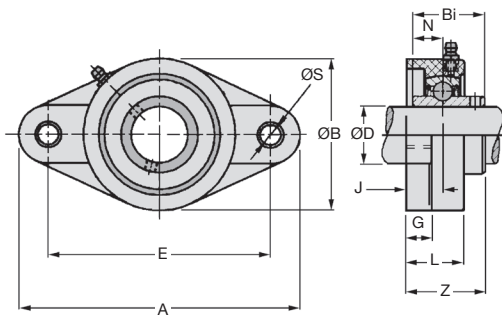
Application alimentaire

Couleur

- UCFL/PBT/G : vert
- UCFL/PBT/W : blanc

Accessoires

- Capot de protection



REMISES

| | | | |
|-----------|------|-------------|-----|
| Qté | 1+ | 10+ | 20+ |
| Rem. Prix | -10% | Sur demande | |

| Références | ØD | A | E | ØB | G | L | ØS | Z | J | Bi | N | Stock* | Prix Uni. 1 à 9 |
|---------------|----|-----|-----|-------|------|------|----|------|------|------|------|--------|-----------------|
| UCFL201/PBT/G | 12 | 113 | 90 | 65,0 | 11,4 | 26,5 | 11 | 33,7 | 15,4 | 31,0 | 12,7 | ✓ | 93,32 € |
| UCFL202/PBT/G | 15 | 113 | 90 | 65,0 | 11,4 | 26,5 | 11 | 33,7 | 15,4 | 31,0 | 12,7 | ✓ | 88,83 € |
| UCFL203/PBT/G | 17 | 113 | 90 | 65,0 | 11,4 | 26,5 | 11 | 33,7 | 15,4 | 31,0 | 12,7 | - | 84,56 € |
| UCFL204/PBT/W | 20 | 113 | 90 | 64,0 | 11,4 | 26,5 | 11 | 33,7 | 15,4 | 31,0 | 12,7 | ✓ | 23,19 € |
| UCFL205/PBT/W | 25 | 130 | 99 | 69,0 | 13,5 | 29,1 | 11 | 36,7 | 17,0 | 34,0 | 14,3 | ✓ | 26,94 € |
| UCFL206/PBT/W | 30 | 148 | 117 | 80,0 | 13,3 | 30,5 | 11 | 41,2 | 19,0 | 38,1 | 15,9 | - | 36,38 € |
| UCFL207/PBT/W | 35 | 164 | 130 | 90,0 | 16,1 | 32,8 | 13 | 43,4 | 18,0 | 42,9 | 17,5 | - | 51,08 € |
| UCFL208/PBT/W | 40 | 176 | 144 | 100,0 | 20,0 | 37,5 | 14 | 51,7 | 21,5 | 49,2 | 19,0 | - | 60,66 € |

*Dans la limite du disponible - Dimensions en mm



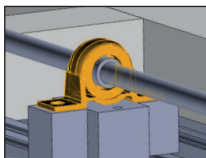
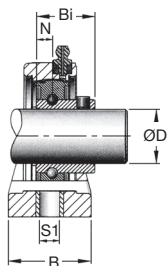
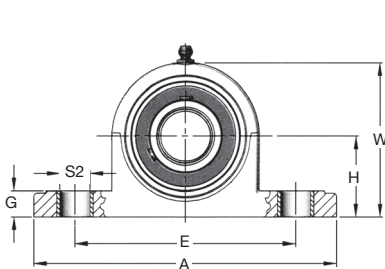
Palier à chapeau tout inox

Semelle à 2 points de fixation

UCP_{SS}

- Palier auto-alignant à 2 points de fixation
- Interchangeable avec les paliers fonte
- T° d'utilisation : jusqu'à +140°C
- Matières :
Roulement : inox
Cage : inox

Pour milieux agressifs



Exemple d'application

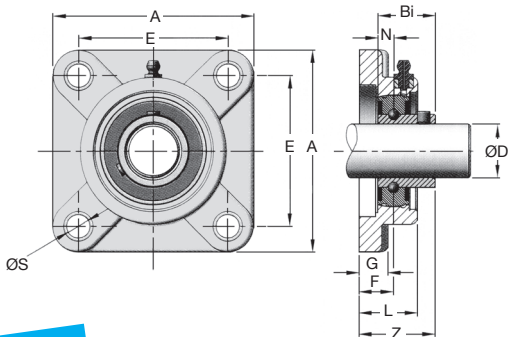
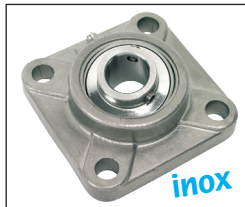
REMISES

| | | | |
|------|------|------|-------------|
| Qté | 1+ | 10+ | 20+ |
| Rem. | Prix | -10% | Sur demande |

| Références | ØD | H | A | E | B | S1 | S2 | G | W | Bi | N | Masse (kg) | Stock* | Prix Uni. 1 à 9 |
|------------|----|------|-----|-------|----|------|------|------|------|------|------|------------|--------|-----------------|
| UCP204/SS | 20 | 33,3 | 127 | 95,0 | 38 | 13,0 | 19,0 | 13,0 | 65,0 | 31,0 | 12,7 | 0,70 | ✓ | 54,68 € |
| UCP205/SS | 25 | 36,5 | 140 | 105,0 | 38 | 13,0 | 19,0 | 15,0 | 71,0 | 34,1 | 14,3 | 0,85 | ✓ | 60,39 € |
| UCP206/SS | 30 | 42,9 | 165 | 121,0 | 48 | 17,0 | 20,0 | 17,0 | 84,0 | 38,1 | 15,9 | 1,20 | ✓ | 85,15 € |
| UCP207/SS | 35 | 47,6 | 167 | 127,0 | 48 | 17,0 | 19,0 | 19,0 | 93,0 | 42,9 | 17,5 | 1,70 | ✓ | 119,69 € |
| UCP208/SS | 40 | 49,2 | 184 | 137,0 | 54 | 17,0 | 20,0 | 20,0 | 98,0 | 49,2 | 19,0 | 2,10 | ✓ | 138,74 € |

*Dans la limite du disponible - Dimensions en mm

- Palier auto-alignant à 4 points de fixation
- Interchangeable avec les paliers fonte
- T° d'utilisation : jusqu'à +140°C
- Matières :
 - Roulement : inox
 - Cage : inox



Pour milieux agressifs

REMISES

| | | | |
|------|-----------|-------------|-----|
| Qté | 1+ | 10+ | 20+ |
| Rem. | Prix -10% | Sur demande | |

| Références | ØD | A | E | G | L | ØS | Z | F | Bi | N | Masse | | Prix Uni. |
|------------|----|-----|-----|----|----|----|------|----|------|------|-------|--------|-----------|
| | | | | | | | | | | | (kg) | Stock* | |
| UCF204/SS | 20 | 86 | 64 | 11 | 25 | 12 | 33,3 | 15 | 31,0 | 12,7 | 0,60 | ✓ | 52,20 € |
| UCF205/SS | 25 | 95 | 70 | 13 | 27 | 12 | 35,8 | 16 | 34,1 | 14,3 | 0,86 | ✓ | 54,51 € |
| UCF206/SS | 30 | 108 | 83 | 13 | 31 | 12 | 40,1 | 18 | 38,1 | 15,9 | 1,10 | ✓ | 80,28 € |
| UCF207/SS | 35 | 117 | 92 | 15 | 34 | 14 | 44,4 | 19 | 42,9 | 17,5 | 1,60 | - | 99,43 € |
| UCF208/SS | 40 | 130 | 102 | 15 | 36 | 16 | 51,2 | 21 | 49,2 | 19,0 | 1,90 | ✓ | 115,23 € |

*Dans la limite du disponible - Dimensions en mm



Palier applique tout inox

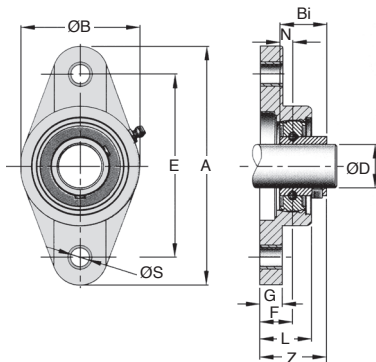
A 2 points de fixation

UCFLss

- Palier auto-alignant à 2 points de fixation
- Interchangeable avec les paliers fonte
- T° d'utilisation : jusqu'à +140°C
- Matières :
Roulement : inox
Cage : inox



Pour milieux agressifs



REMISES

| | | | |
|------|-----------------------|-----|-----|
| Qté | 1+ | 10+ | 20+ |
| Rem. | Prix -10% Sur demande | | |

| Références | ØD | A | E | G | L | ØS | Z | F | ØB | Bi | N | Masse (kg) | Prix Uni. |
|------------|----|-----|-----|----|------|----|------|----|-----|------|------|------------|------------|
| | | | | | | | | | | | | Stock* | 1 à 9 |
| UCFL204/SS | 20 | 113 | 90 | 10 | 25,5 | 12 | 33,3 | 15 | 60 | 31,0 | 12,7 | 0,48 | ✓ 37,79 € |
| UCFL205/SS | 25 | 130 | 99 | 10 | 27,0 | 16 | 35,8 | 16 | 68 | 34,1 | 14,3 | 0,63 | ✓ 46,19 € |
| UCFL206/SS | 30 | 148 | 117 | 10 | 31,0 | 16 | 40,2 | 18 | 80 | 38,1 | 15,9 | 0,89 | ✓ 66,19 € |
| UCFL207/SS | 35 | 161 | 130 | 11 | 34,0 | 16 | 44,4 | 19 | 90 | 42,9 | 17,5 | 1,21 | - 88,86 € |
| UCFL208/SS | 40 | 175 | 144 | 11 | 36,0 | 16 | 51,2 | 21 | 100 | 49,2 | 19,0 | 1,60 | - 113,09 € |

*Dans la limite du disponible - Dimensions en mm