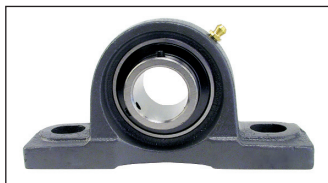
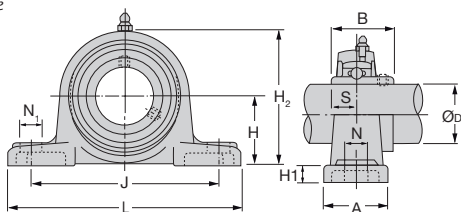


- Palier auto-alignant
- Bague extérieure à portée sphérique
- La vitesse admissible dépend de la tolérance de l'arbre
- T° d'utilisation : -30°C à +100°C
- Matières :
  - Logement : fonte
  - Roulement : acier

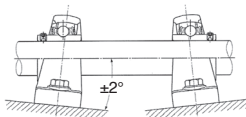


### Utilisation

- Montage de roulement simple



Référence	Charge (kN)		Vitesse / tolérance (t/min)			
	dynamique	statique	j7	h7	h8	h9
UCP204	12,2	6,35	6700	4900	3500	1250
UCP205	13,3	7,50	5600	4100	2900	1050
UCP206	18,6	10,80	4700	3400	2400	880
UCP207	24,5	14,60	4000	3000	2100	760
UCP208	27,7	17,00	3600	2600	1900	660
UCP209	31,0	19,50	3300	2400	1700	620
UCP210	33,5	22,50	3000	2200	1600	570
UCP211	41,5	28,00	2700	2000	1400	510
UCP212	50,0	34,50	2400	1600	1250	460



### REMISES

Qté	1+	6+	10+	20+
Rem.	Prix -20%	-40%	Sur demande	

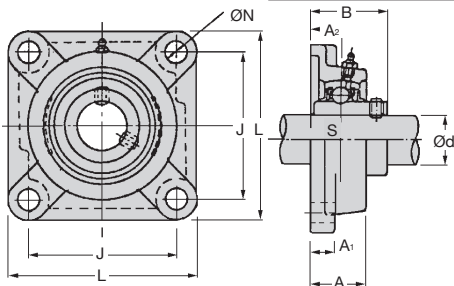
Références	Alésage			Taille								Prix Uni. 1 à 5		
	Ød	H	L	J	A	N	N1	H1	H2	S	B		boulon Stock*	
UCP204	20	33,3	127	95	38	13	19	14	65,0	12,7	31,0	M10	✓	15,17 €
UCP205	25	36,5	140	105	38	13	19	15	71,0	14,3	34,1	M10	✓	16,38 €
UCP206	30	42,9	165	121	48	17	20	17	84,0	15,9	38,1	M14	✓	20,55 €
UCP207	35	47,6	167	127	48	17	20	18	93,0	17,5	42,9	M14	✓	26,10 €
UCP208	40	49,2	184	137	54	17	20	18	100,0	19,0	49,2	M14	✓	30,75 €
UCP209	45	54,0	190	146	54	17	20	20	106,0	19,0	49,2	M14	✓	35,73 €
UCP210	50	57,2	206	159	60	20	23	21	113,0	19,0	51,6	M16	✓	46,25 €
UCP211	55	63,5	219	171	60	20	23	23	125,0	22,2	55,6	M16	-	56,23 €
UCP212	60	69,8	241	184	70	20	23	25	138,0	25,4	65,1	M16	✓	69,36 €

\*Dans la limite du disponible - Dimensions en mm

- Applique auto-alignante
- Bague extérieure à portée sphérique
- La vitesse admissible dépend de la tolérance de l'arbre
- T° d'utilisation : -30°C à +100°C
- Matières :  
 Logement : fonte  
 Roulement : acier

### Utilisation

- Montage de roulement simple



Référence	Charge (kN)		Vitesse / tolérance (t/min)			
	dynamique	statique	j7	h7	h8	h9
UCF204	12,2	6,35	6700	4900	3500	1250
UCF205	13,3	7,50	5600	4100	2900	1050
UCF206	18,6	10,80	4700	3400	2400	880
UCF207	24,5	14,60	4000	3000	2100	760
UCF208	27,7	17,00	3600	2600	1900	660
UCF209	31,0	19,50	3300	2400	1700	620
UCF210	33,5	22,50	3000	2200	1600	570
UCF211	41,5	28,00	2700	2000	1400	510
UCF212	50,0	34,50	2400	1600	1250	460

### REMISES

Qté	1+	6+	10+	20+
Rem. Prix	-20%	-40%	Sur demande	Sur demande

Références	Alésage									Taille boulon	Stock*	Prix Uni. 1 à 5
	Ød	L	J	A2	A1	A	B	ØN	S			
UCF204	20	86	64	15	12	25,5	33,3	12	12,7	M10	✓	15,17 €
UCF205	25	95	70	16	14	27,0	35,8	12	14,3	M10	✓	16,38 €
UCF206	30	108	83	18	14	31,0	40,2	12	15,9	M10	✓	20,55 €
UCF207	35	117	92	19	16	34,0	44,4	14	17,5	M12	✓	26,10 €
UCF208	40	130	102	21	16	36,0	51,2	16	19,0	M14	✓	30,75 €
UCF209	45	137	105	22	18	38,0	52,2	16	19,0	M14	-	35,73 €
UCF210	50	143	111	22	18	40,0	54,6	16	19,0	M14	✓	46,25 €
UCF211	55	162	130	25	20	43,0	58,4	19	22,2	M16	-	56,23 €
UCF212	60	175	143	29	20	48,0	68,7	19	25,4	M16	✓	69,36 €

\*Dans la limite du disponible - Dimensions en mm

## UCFL

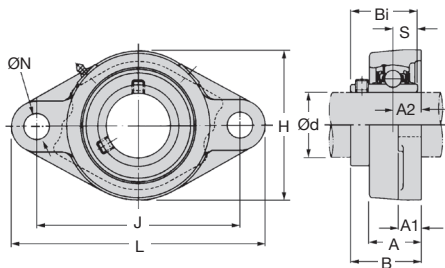
## A 2 points de fixation

- **Applique auto-alignante**
- Bague extérieure à portée sphérique
- La vitesse admissible dépend de la tolérance de l'arbre
- T° d'utilisation : -30°C à +100°C
- Matière :
  - Logement : fonte
  - Roulement : acier



### Utilisation

- Montage de roulement simple



Référence	Charge (kN)		Vitesse / tolérance (t/min)			
	dynamique	statique	j7	h7	h8	h9
UCFL204	12,2	6,35	6700	4900	3500	1250
UCFL205	13,3	7,50	5600	4100	2900	1050
UCFL206	18,6	10,80	4700	3400	2400	880
UCFL208	27,7	17,00	3600	2600	1900	660
UCFL212	50,0	34,50	2400	1600	1250	460

### REMISES

Qté	1+	6+	10+	20+
Rem. Prix	-20%	-40%	Sur demande	

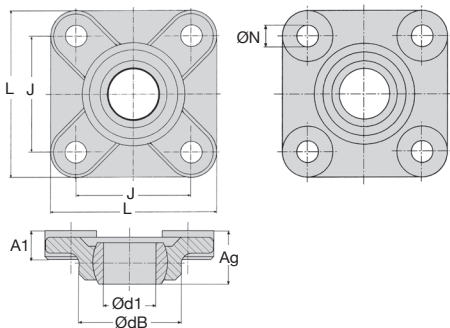
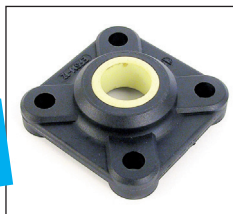
Références	Alésage										Taille boulon	Prix Uni. 1 à 5		
	Ød	L	J	A2	A1	A	ØN	H	B	Bi			S	
UCFL204	20	113	90	15	11	25,5	12	60	33,3	31,0	12,7	M10	✓	15,70 €
UCFL205	25	130	99	16	13	27,0	16	68	35,8	34,1	14,3	M14	✓	17,53 €
UCFL206	30	148	117	18	13	31,0	16	80	40,2	38,1	15,9	M14	✓	21,21 €
UCFL208	40	175	144	21	14	36,0	16	100	51,2	49,2	19,0	M14	✓	31,73 €
UCFL212	60	250	202	29	18	48,0	23	140	68,7	65,1	25,4	M20	-	85,16 €

\*Dans la limite du disponible - Dimensions en mm



- Applique auto-alignante polymère
- Boîtier en igumid®, un matériau indéformable résistant à la compression
- Calotte en iglidur® W300, un matériau extrêmement résistant à l'usure
- Montage simple
- Compensation de défauts d'alignement
- Parfaite résistance à la corrosion
- Poids très faible
- Fonctionnement à sec sans entretien

Exempt d'entretien



### REMISES

Qté	1+	6+	20+	40+	60+
Rem.	Prix	-10%	-15%	-20%	Sur demande

Références	Ød1 (E10)	ØdB	L	J ±0,1	A1	Ag	Trou oblong N	Stock*	Prix Uni. 1 à 5
EFSM-05	5	14,0	25	17	4,5	8,5	3,2	-	10,48 €
EFSM-06	6	14,0	25	17	4,5	8,5	3,2	✓	9,99 €
EFSM-08	8	18,0	33	22	5,5	10,5	4,3	✓	10,48 €
EFSM-10	10	22,0	38	26	6,5	12,0	5,3	✓	12,60 €
EFSM-12	12	25,0	40	28	7,0	13,0	5,3	✓	15,77 €
EFSM-15	15	30,0	49	34	8,5	15,5	6,4	-	28,25 €
EFSM-16	16	32,5	52	36	9,0	16,5	6,4	✓	19,75 €
EFSM-17	17	35,0	54	38	10,0	18,0	6,4	-	33,77 €
EFSM-20	20	40,0	65	45	11,0	20,0	8,4	✓	31,41 €
EFSM-25	25	48,5	74	52	14,0	25,0	8,4	-	40,85 €
EFSM-30	30	55,0	85	60	15,0	26,0	10,5	✓	55,81 €

\* Dans la limite du disponible - Dimensions en mm

- Palier auto-alignant polymère
- Composés de deux éléments
- Température : -40°C à +80°C (120°C pour une courte durée)
- Vitesse de glissement 0,5m/s
- Matières :
  - Bague : polymère iglidur® W300
  - Logement : polymère igumid® G
  - Pression : jusqu'à 20N/mm<sup>2</sup>



### Avantages

- 20% du poids de l'acier
- Autolubrifiant
- Charge admissible importante

### Applications

- Compensation d'alignement
- Éléments oscillants

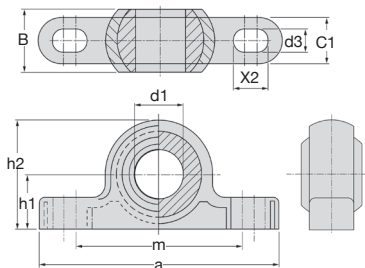
Exempt  
d'entretien

Références	Charge statique maxi. pour une courte durée de vie (N)	Charge statique maxi. pour une longue durée de vie (N)	Charge statique maxi. en compression (N)
KSTM-05	700	350	500
KSTM-06	1100	550	700
KSTM-08	1300	650	1000
KSTM-10	1500	750	1100
KSTM-12	2200	1100	1150
KSTM-14	2400	1200	1200
KSTM-16	3000	1500	1800
KSTM-18	3500	1750	1900
KSTM-20	4700	2350	2500
KSTM-22	6100	3050	2700
KSTM-25	6600	3300	3200
KSTM-30	8100	4050	3750

Dimensions en mm

## Avantages

- igubal® est autolubrifiant
  - Montage à sec
  - Pas d'encrassement
  - Pas de grippage
- igubal® convient aux environnements difficiles
  - Résiste à la corrosion
  - Résiste aux produits chimiques
  - Bonne tenue aux vibrations



## REMISES

Qté	1+	6+	20+	40+	60+
Rem. Prix	-10%	-15%	-20%	Sur demande	

Références	a	Ød1 (E10)	B	C1	h1	h2	m	Ød3	X2	Angle de rotulage	Prix Uni.	
											Stock*	1 à 5
KSTM-05	34	5	8	6,0	7	14	25	3,3	5	30°	✓	9,24 €
KSTM-06	43	6	9	7,0	10	20	33	4,5	6	29°	✓	9,35 €
KSTM-08	47	8	12	9,0	10	20	33	4,5	7	25°	✓	9,47 €
KSTM-10	62	10	14	10,5	14	28	46	5,5	8	25°	✓	10,52 €
KSTM-12	65	12	16	12,0	14	28	46	5,5	9	25°	✓	12,50 €
KSTM-14	82	14	19	13,5	18	36	60	6,6	11	23°	✓	17,14 €
KSTM-16	86	16	21	15,0	18	36	60	6,6	12	23°	✓	15,92 €
KSTM-18	93	18	23	16,5	22	44	68	9,0	13	23°	-	26,94 €
KSTM-20	98	20	25	18,0	22	44	68	9,0	14	23°	✓	20,55 €
KSTM-22	108	22	28	20,0	24	48	74	9,0	16	22°	-	36,53 €
KSTM-25	124	25	31	22,0	27	54	86	9,0	17	22°	-	35,42 €
KSTM-30	139	30	37	25,0	32	64	96	11,0	20	22°	✓	47,89 €

\*Dans la limite du disponible - Dimensions en mm

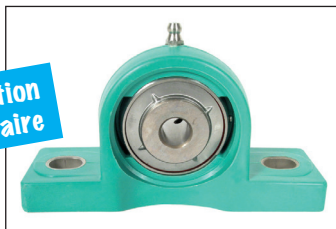
# Palier à chapeau polymère inox

## UCP<sub>PBT</sub>

## Semelle à 2 points de fixation

- Palier auto-alignant à 2 points de fixation
- Interchangeable avec les paliers fonte
- Graisseur fourni
- T° d'utilisation : -35°C à +102°C
- Matières :
  - Corps : polymère PBT
  - Roulement : inox AISI 440C
  - Avec graisse alimentaire

**Application alimentaire**

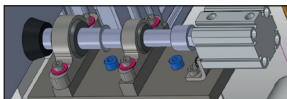
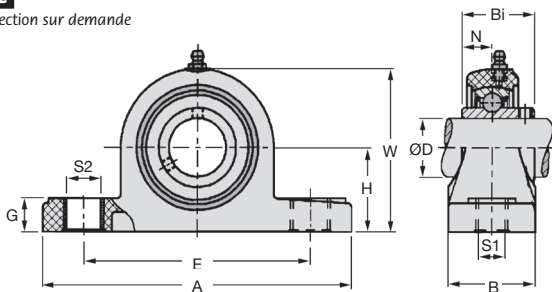


### Couleur

- UCP/PBT/G : vert
- UCP/PBT/W : blanc

### Accessoire

- Capot de protection sur demande



Exemple d'application

### REMISES

Qté	1+	10+	20+
Rem.	Prix	-10%	Sur demande

Références	ØD	H	A	E	B	S1	S2	G	W	Bi	N	Stock*	Prix Uni. 1 à 9
UCP201/PBT/G	12	33,3	127,0	95	38	11	14	14,2	65,5	31,0	12,7	-	93,32 €
UCP202/PBT/G	15	33,3	127,0	95	38	11	14	14,2	65,5	31,0	12,7	-	88,80 €
UCP203/PBT/G	17	33,3	127,0	95	38	11	14	14,2	65,5	31,0	12,7	-	84,56 €
UCP204/PBT/W	20	33,3	127,0	95	38	11	14	14,2	65,5	31,0	12,7	✓	22,85 €
UCP205/PBT/W	25	36,5	140,5	105	38	11	14	14,2	71,0	34,0	14,3	✓	27,55 €
UCP206/PBT/W	30	42,9	163,0	119	46	14	18	17,8	83,0	38,1	15,9	✓	39,98 €
UCP207/PBT/W	35	47,6	168,0	128	48	14	18	18,0	94,5	42,9	17,5	✓	56,03 €
UCP208/PBT/W	40	49,2	184,0	137	54	14	18	19,5	98,0	49,2	19,0	-	64,59 €

\* Dans la limite du disponible - Dimensions en mm



- Palier auto-alignant à 4 points de fixation
- Interchangeable avec les paliers fonte
- Graisseur fourni
- T° d'utilisation : -35°C à +102°C
- Matières :

Corps : polymère PBT  
 Roulement : inox AISI 440C  
 Avec graisse alimentaire

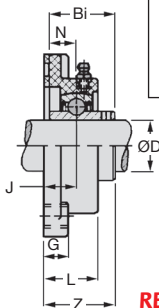
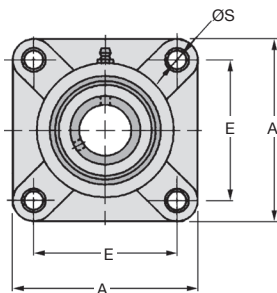
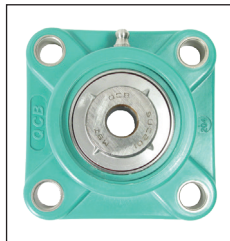
**Application  
 alimentaire**

### Couleur

- UCF/PBT/G : vert
- UCF/PBT/W : blanc

### Accessoires

- Capot de protection sur demande



### REMISES

Qté	1+	10+	20+
Rem.	Prix	-10%	Sur demande

Références	ØD	A	E	G	L	ØS	Z	J	Bi	N	Stock*	Prix Uni. 1 à 9
UCF201/PBT/G	12	86	63,5	13,4	27,8	11	36,3	18,0	31,0	12,7	-	95,05 €
UCF202/PBT/G	15	86	63,5	13,4	27,8	11	36,3	18,0	31,0	12,7	-	90,47 €
UCF203/PBT/G	17	86	63,5	13,4	27,8	11	36,3	18,0	31,0	12,7	-	84,56 €
UCF204/PBT/W	20	86	63,5	13,4	27,8	11	36,3	18,0	31,0	12,7	✓	24,39 €
UCF205/PBT/W	25	95	70,0	14,0	28,0	11	36,7	17,0	34,0	14,3	✓	28,76 €
UCF206/PBT/W	30	107	83,0	14,3	31,5	11	41,4	19,2	38,1	15,9	✓	41,59 €
UCF207/PBT/W	35	118	92,0	15,5	34,8	13	46,9	21,5	42,9	17,5	-	51,77 €
UCF208/PBT/W	40	130	102,0	17,0	37,5	14	53,2	23,0	49,2	19,0	-	63,34 €

\*Dans la limite du disponible - Dimensions en mm





## UCFLPBT

## A 2 points de fixation

- Palier auto-alignant à 2 points de fixation
- Interchangeable avec les paliers fonte
- Graisseur fourni
- T° d'utilisation : -35°C à +102°C
- Matières :
  - Corps : polymère PBT
  - Roulement : inox AISI 440C
  - Avec graisse alimentaire



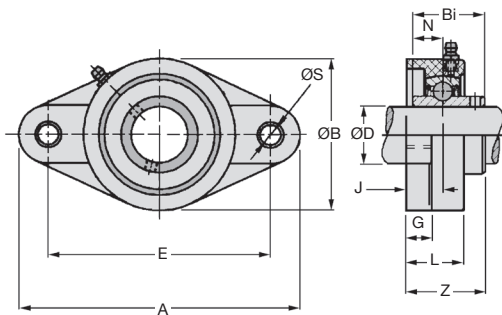
**Application alimentaire**

### Couleur

- UCFL/PBT/G : vert
- UCFL/PBT/W : blanc

### Accessoires

- Capot de protection



### REMISES

Qté	1+	10+	20+
Rem. Prix	-10%	Sur demande	

Références	ØD	A	E	ØB	G	L	ØS	Z	J	Bi	N	Stock*	Prix Uni. 1 à 9
UCFL201/PBT/G	12	113	90	65,0	11,4	26,5	11	33,7	15,4	31,0	12,7	✓	93,32 €
UCFL202/PBT/G	15	113	90	65,0	11,4	26,5	11	33,7	15,4	31,0	12,7	✓	88,83 €
UCFL203/PBT/G	17	113	90	65,0	11,4	26,5	11	33,7	15,4	31,0	12,7	-	84,56 €
UCFL204/PBT/W	20	113	90	64,0	11,4	26,5	11	33,7	15,4	31,0	12,7	✓	23,19 €
UCFL205/PBT/W	25	130	99	69,0	13,5	29,1	11	36,7	17,0	34,0	14,3	✓	26,94 €
UCFL206/PBT/W	30	148	117	80,0	13,3	30,5	11	41,2	19,0	38,1	15,9	-	36,38 €
UCFL207/PBT/W	35	164	130	90,0	16,1	32,8	13	43,4	18,0	42,9	17,5	-	51,08 €
UCFL208/PBT/W	40	176	144	100,0	20,0	37,5	14	51,7	21,5	49,2	19,0	-	60,66 €

\*Dans la limite du disponible - Dimensions en mm



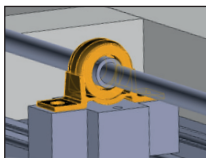
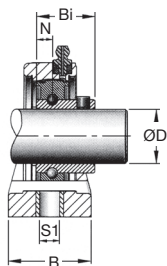
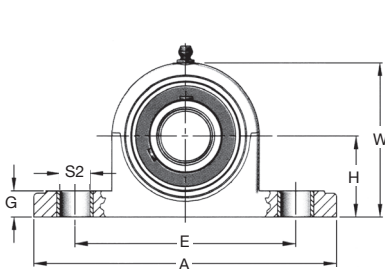
# Palier à chapeau tout inox

Semelle à 2 points de fixation

UCP<sub>SS</sub>

- Palier auto-alignant à 2 points de fixation
- Interchangeable avec les paliers fonte
- T° d'utilisation : jusqu'à +140°C
- Matières :  
Roulement : inox  
Cage : inox

**Pour milieux agressifs**



Exemple d'application

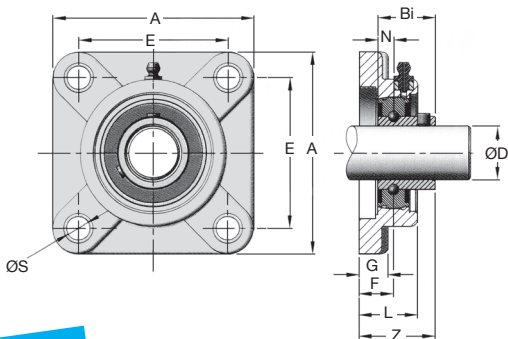
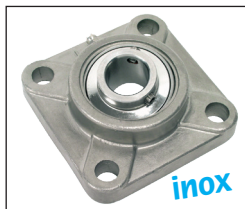
## REMISES

Qté	1+	10+	20+
Rem.	Prix	-10%	Sur demande

Références	ØD	H	A	E	B	S1	S2	G	W	Bi	N	Masse (kg)	Stock*	Prix Uni. 1 à 9
UCP204/SS	20	33,3	127	95,0	38	13,0	19,0	13,0	65,0	31,0	12,7	0,70	✓	54,68 €
UCP205/SS	25	36,5	140	105,0	38	13,0	19,0	15,0	71,0	34,1	14,3	0,85	✓	60,39 €
UCP206/SS	30	42,9	165	121,0	48	17,0	20,0	17,0	84,0	38,1	15,9	1,20	✓	85,15 €
UCP207/SS	35	47,6	167	127,0	48	17,0	19,0	19,0	93,0	42,9	17,5	1,70	✓	119,69 €
UCP208/SS	40	49,2	184	137,0	54	17,0	20,0	20,0	98,0	49,2	19,0	2,10	✓	138,74 €

\*Dans la limite du disponible - Dimensions en mm

- Palier auto-alignant à 4 points de fixation
- Interchangeable avec les paliers fonte
- T° d'utilisation : jusqu'à +140°C
- Matières :
  - Roulement : inox
  - Cage : inox



**Pour milieux agressifs**

### REMISES

Qté	1+	10+	20+
Rem.	Prix -10%	Sur demande	

Références	ØD	A	E	G	L	ØS	Z	F	Bi	N	Masse		Prix Uni.
											(kg)	Stock*	
UCF204/SS	20	86	64	11	25	12	33,3	15	31,0	12,7	0,60	✓	52,20 €
UCF205/SS	25	95	70	13	27	12	35,8	16	34,1	14,3	0,86	✓	54,51 €
UCF206/SS	30	108	83	13	31	12	40,1	18	38,1	15,9	1,10	✓	80,28 €
UCF207/SS	35	117	92	15	34	14	44,4	19	42,9	17,5	1,60	-	99,43 €
UCF208/SS	40	130	102	15	36	16	51,2	21	49,2	19,0	1,90	✓	115,23 €

\*Dans la limite du disponible - Dimensions en mm



# Palier applique tout inox

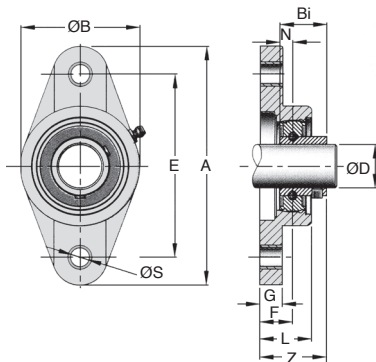
A 2 points de fixation

UCFLss

- Palier auto-alignant à 2 points de fixation
- Interchangeable avec les paliers fonte
- T° d'utilisation : jusqu'à +140°C
- Matières :  
Roulement : inox  
Cage : inox



Pour milieux agressifs



## REMISES

Qté	1+	10+	20+
Rem.	Prix -10% Sur demande		

Références	ØD	A	E	G	L	ØS	Z	F	ØB	Bi	N	Masse (kg)	Prix Uni.
												Stock*	1 à 9
UCFL204/SS	20	113	90	10	25,5	12	33,3	15	60	31,0	12,7	0,48	✓ 37,79 €
UCFL205/SS	25	130	99	10	27,0	16	35,8	16	68	34,1	14,3	0,63	✓ 46,19 €
UCFL206/SS	30	148	117	10	31,0	16	40,2	18	80	38,1	15,9	0,89	✓ 66,19 €
UCFL207/SS	35	161	130	11	34,0	16	44,4	19	90	42,9	17,5	1,21	- 88,86 €
UCFL208/SS	40	175	144	11	36,0	16	51,2	21	100	49,2	19,0	1,60	- 113,09 €

\*Dans la limite du disponible - Dimensions en mm