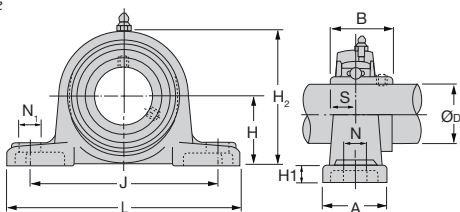


- Palier auto-alignant
- Bague extérieure à portée sphérique
- La vitesse admissible dépend de la tolérance de l'arbre
- T° d'utilisation : -30°C à +100°C
- Matières :
  - Logement : fonte
  - Roulement : acier

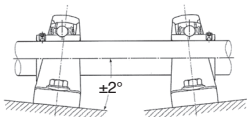


### Utilisation

- Montage de roulement simple



| Référence | Charge (kN) |          | Vitesse / tolérance (t/min) |      |      |      |
|-----------|-------------|----------|-----------------------------|------|------|------|
|           | dynamique   | statique | j7                          | h7   | h8   | h9   |
| UCP204    | 12,2        | 6,35     | 6700                        | 4900 | 3500 | 1250 |
| UCP205    | 13,3        | 7,50     | 5600                        | 4100 | 2900 | 1050 |
| UCP206    | 18,6        | 10,80    | 4700                        | 3400 | 2400 | 880  |
| UCP207    | 24,5        | 14,60    | 4000                        | 3000 | 2100 | 760  |
| UCP208    | 27,7        | 17,00    | 3600                        | 2600 | 1900 | 660  |
| UCP209    | 31,0        | 19,50    | 3300                        | 2400 | 1700 | 620  |
| UCP210    | 33,5        | 22,50    | 3000                        | 2200 | 1600 | 570  |
| UCP211    | 41,5        | 28,00    | 2700                        | 2000 | 1400 | 510  |
| UCP212    | 50,0        | 34,50    | 2400                        | 1600 | 1250 | 460  |



### REMISES

| Qté  | 1+        | 6+   | 10+         | 20+         |
|------|-----------|------|-------------|-------------|
| Rem. | Prix -20% | -40% | Sur demande | Sur demande |

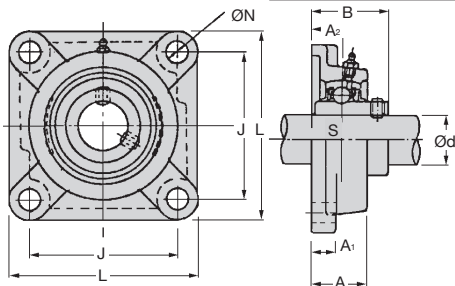
| Références | Alésage |      |     | Taille |    |    |    |    |       |      |      | Prix Uni. 1 à 5 |               |         |
|------------|---------|------|-----|--------|----|----|----|----|-------|------|------|-----------------|---------------|---------|
|            | Ød      | H    | L   | J      | A  | N  | N1 | H1 | H2    | S    | B    |                 | boulon Stock* |         |
| UCP204     | 20      | 33,3 | 127 | 95     | 38 | 13 | 19 | 14 | 65,0  | 12,7 | 31,0 | M10             | ✓             | 15,17 € |
| UCP205     | 25      | 36,5 | 140 | 105    | 38 | 13 | 19 | 15 | 71,0  | 14,3 | 34,1 | M10             | ✓             | 16,38 € |
| UCP206     | 30      | 42,9 | 165 | 121    | 48 | 17 | 20 | 17 | 84,0  | 15,9 | 38,1 | M14             | ✓             | 20,55 € |
| UCP207     | 35      | 47,6 | 167 | 127    | 48 | 17 | 20 | 18 | 93,0  | 17,5 | 42,9 | M14             | ✓             | 26,10 € |
| UCP208     | 40      | 49,2 | 184 | 137    | 54 | 17 | 20 | 18 | 100,0 | 19,0 | 49,2 | M14             | ✓             | 30,75 € |
| UCP209     | 45      | 54,0 | 190 | 146    | 54 | 17 | 20 | 20 | 106,0 | 19,0 | 49,2 | M14             | ✓             | 35,73 € |
| UCP210     | 50      | 57,2 | 206 | 159    | 60 | 20 | 23 | 21 | 113,0 | 19,0 | 51,6 | M16             | ✓             | 46,25 € |
| UCP211     | 55      | 63,5 | 219 | 171    | 60 | 20 | 23 | 23 | 125,0 | 22,2 | 55,6 | M16             | -             | 56,23 € |
| UCP212     | 60      | 69,8 | 241 | 184    | 70 | 20 | 23 | 25 | 138,0 | 25,4 | 65,1 | M16             | ✓             | 69,36 € |

\*Dans la limite du disponible - Dimensions en mm

- Applique auto-alignante
- Bague extérieure à portée sphérique
- La vitesse admissible dépend de la tolérance de l'arbre
- T° d'utilisation : -30°C à +100°C
- Matières :  
 Logement : fonte  
 Roulement : acier

### Utilisation

- Montage de roulement simple



| Référence | Charge (kN) |          | Vitesse / tolérance (t/min) |      |      |      |
|-----------|-------------|----------|-----------------------------|------|------|------|
|           | dynamique   | statique | j7                          | h7   | h8   | h9   |
| UCF204    | 12,2        | 6,35     | 6700                        | 4900 | 3500 | 1250 |
| UCF205    | 13,3        | 7,50     | 5600                        | 4100 | 2900 | 1050 |
| UCF206    | 18,6        | 10,80    | 4700                        | 3400 | 2400 | 880  |
| UCF207    | 24,5        | 14,60    | 4000                        | 3000 | 2100 | 760  |
| UCF208    | 27,7        | 17,00    | 3600                        | 2600 | 1900 | 660  |
| UCF209    | 31,0        | 19,50    | 3300                        | 2400 | 1700 | 620  |
| UCF210    | 33,5        | 22,50    | 3000                        | 2200 | 1600 | 570  |
| UCF211    | 41,5        | 28,00    | 2700                        | 2000 | 1400 | 510  |
| UCF212    | 50,0        | 34,50    | 2400                        | 1600 | 1250 | 460  |

### REMISES

| Qté       | 1+   | 6+   | 10+         | 20+         |
|-----------|------|------|-------------|-------------|
| Rem. Prix | -20% | -40% | Sur demande | Sur demande |

| Références | Alésage |     |     |    |    |      |      |    |      | Taille boulon | Stock* | Prix Uni. 1 à 5 |
|------------|---------|-----|-----|----|----|------|------|----|------|---------------|--------|-----------------|
|            | Ød      | L   | J   | A2 | A1 | A    | B    | ØN | S    |               |        |                 |
| UCF204     | 20      | 86  | 64  | 15 | 12 | 25,5 | 33,3 | 12 | 12,7 | M10           | ✓      | 15,17 €         |
| UCF205     | 25      | 95  | 70  | 16 | 14 | 27,0 | 35,8 | 12 | 14,3 | M10           | ✓      | 16,38 €         |
| UCF206     | 30      | 108 | 83  | 18 | 14 | 31,0 | 40,2 | 12 | 15,9 | M10           | ✓      | 20,55 €         |
| UCF207     | 35      | 117 | 92  | 19 | 16 | 34,0 | 44,4 | 14 | 17,5 | M12           | ✓      | 26,10 €         |
| UCF208     | 40      | 130 | 102 | 21 | 16 | 36,0 | 51,2 | 16 | 19,0 | M14           | ✓      | 30,75 €         |
| UCF209     | 45      | 137 | 105 | 22 | 18 | 38,0 | 52,2 | 16 | 19,0 | M14           | -      | 35,73 €         |
| UCF210     | 50      | 143 | 111 | 22 | 18 | 40,0 | 54,6 | 16 | 19,0 | M14           | ✓      | 46,25 €         |
| UCF211     | 55      | 162 | 130 | 25 | 20 | 43,0 | 58,4 | 19 | 22,2 | M16           | -      | 56,23 €         |
| UCF212     | 60      | 175 | 143 | 29 | 20 | 48,0 | 68,7 | 19 | 25,4 | M16           | ✓      | 69,36 €         |

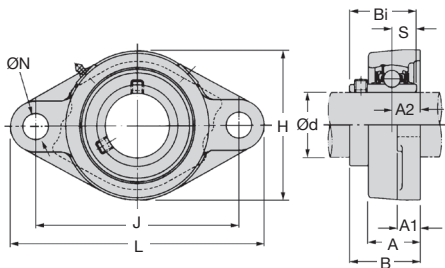
\*Dans la limite du disponible - Dimensions en mm

- **Applique auto-alignante**
- Bague extérieure à portée sphérique
- La vitesse admissible dépend de la tolérance de l'arbre
- T° d'utilisation : -30°C à +100°C
- Matière :
  - Logement : fonte
  - Roulement : acier



### Utilisation

- Montage de roulement simple



| Référence | Charge (kN) |          | Vitesse / tolérance (t/min) |      |      |      |
|-----------|-------------|----------|-----------------------------|------|------|------|
|           | dynamique   | statique | j7                          | h7   | h8   | h9   |
| UCFL204   | 12,2        | 6,35     | 6700                        | 4900 | 3500 | 1250 |
| UCFL205   | 13,3        | 7,50     | 5600                        | 4100 | 2900 | 1050 |
| UCFL206   | 18,6        | 10,80    | 4700                        | 3400 | 2400 | 880  |
| UCFL208   | 27,7        | 17,00    | 3600                        | 2600 | 1900 | 660  |
| UCFL212   | 50,0        | 34,50    | 2400                        | 1600 | 1250 | 460  |

### REMISES

| Qté       | 1+   | 6+   | 10+         | 20+ |
|-----------|------|------|-------------|-----|
| Rem. Prix | -20% | -40% | Sur demande |     |

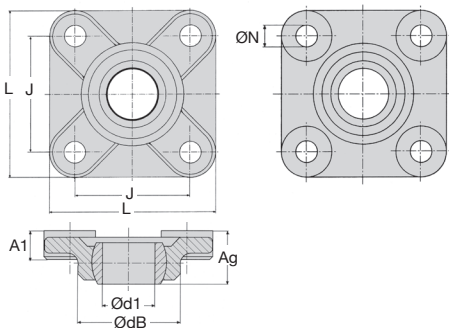
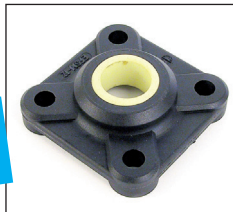
| Références | Alésage |     |     |    |    |      |    |     |      |      | Taille<br>boulon | Stock* | Prix Uni.<br>1 à 5 |         |
|------------|---------|-----|-----|----|----|------|----|-----|------|------|------------------|--------|--------------------|---------|
|            | Ød      | L   | J   | A2 | A1 | A    | ØN | H   | B    | Bi   |                  |        |                    | S       |
| UCFL204    | 20      | 113 | 90  | 15 | 11 | 25,5 | 12 | 60  | 33,3 | 31,0 | 12,7             | M10    | ✓                  | 15,70 € |
| UCFL205    | 25      | 130 | 99  | 16 | 13 | 27,0 | 16 | 68  | 35,8 | 34,1 | 14,3             | M14    | ✓                  | 17,53 € |
| UCFL206    | 30      | 148 | 117 | 18 | 13 | 31,0 | 16 | 80  | 40,2 | 38,1 | 15,9             | M14    | ✓                  | 21,21 € |
| UCFL208    | 40      | 175 | 144 | 21 | 14 | 36,0 | 16 | 100 | 51,2 | 49,2 | 19,0             | M14    | ✓                  | 31,73 € |
| UCFL212    | 60      | 250 | 202 | 29 | 18 | 48,0 | 23 | 140 | 68,7 | 65,1 | 25,4             | M20    | -                  | 85,16 € |

\*Dans la limite du disponible - Dimensions en mm



- Applique auto-alignante polymère
- Boîtier en igumid®, un matériau indéformable résistant à la compression
- Calotte en iglidur® W300, un matériau extrêmement résistant à l'usure
- Montage simple
- Compensation de défauts d'alignement
- Parfaite résistance à la corrosion
- Poids très faible
- Fonctionnement à sec sans entretien

Exempt d'entretien



### REMISES

|      |      |      |      |      |             |
|------|------|------|------|------|-------------|
| Qté  | 1+   | 6+   | 20+  | 40+  | 60+         |
| Rem. | Prix | -10% | -15% | -20% | Sur demande |

| Références | Ød1 (E10) | ØdB  | L  | J ±0,1 | A1   | Ag   | Trou oblong N | Stock* | Prix Uni. 1 à 5 |
|------------|-----------|------|----|--------|------|------|---------------|--------|-----------------|
| EFSM-05    | 5         | 14,0 | 25 | 17     | 4,5  | 8,5  | 3,2           | -      | 10,48 €         |
| EFSM-06    | 6         | 14,0 | 25 | 17     | 4,5  | 8,5  | 3,2           | ✓      | 9,99 €          |
| EFSM-08    | 8         | 18,0 | 33 | 22     | 5,5  | 10,5 | 4,3           | ✓      | 10,48 €         |
| EFSM-10    | 10        | 22,0 | 38 | 26     | 6,5  | 12,0 | 5,3           | ✓      | 12,60 €         |
| EFSM-12    | 12        | 25,0 | 40 | 28     | 7,0  | 13,0 | 5,3           | ✓      | 15,77 €         |
| EFSM-15    | 15        | 30,0 | 49 | 34     | 8,5  | 15,5 | 6,4           | -      | 28,25 €         |
| EFSM-16    | 16        | 32,5 | 52 | 36     | 9,0  | 16,5 | 6,4           | ✓      | 19,75 €         |
| EFSM-17    | 17        | 35,0 | 54 | 38     | 10,0 | 18,0 | 6,4           | -      | 33,77 €         |
| EFSM-20    | 20        | 40,0 | 65 | 45     | 11,0 | 20,0 | 8,4           | ✓      | 31,41 €         |
| EFSM-25    | 25        | 48,5 | 74 | 52     | 14,0 | 25,0 | 8,4           | -      | 40,85 €         |
| EFSM-30    | 30        | 55,0 | 85 | 60     | 15,0 | 26,0 | 10,5          | ✓      | 55,81 €         |

\* Dans la limite du disponible - Dimensions en mm

- Palier auto-alignant polymère
- Composés de deux éléments
- Température : -40°C à +80°C  
(120°C pour une courte durée)
- Vitesse de glissement 0,5m/s
- Matières :
  - Bague : polymère iglidur® W300
  - Logement : polymère igumid® G
  - Pression : jusqu'à 20N/mm<sup>2</sup>



### Avantages

- 20% du poids de l'acier
- Autolubrifiant
- Charge admissible importante

### Applications

- Compensation d'alignement
- Éléments oscillants

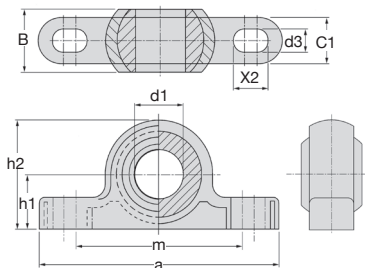
Exempt  
d'entretien

| Références | Charge statique maxi.<br>pour une courte durée<br>de vie (N) | Charge statique maxi.<br>pour une longue durée<br>de vie (N) | Charge statique maxi.<br>en compression<br>(N) |
|------------|--|--|--|
| KSTM-05    | 700  | 350  | 500  |
| KSTM-06    | 1100   | 550  | 700  |
| KSTM-08    | 1300   | 650  | 1000   |
| KSTM-10    | 1500   | 750  | 1100   |
| KSTM-12    | 2200   | 1100   | 1150   |
| KSTM-14    | 2400   | 1200   | 1200   |
| KSTM-16    | 3000   | 1500   | 1800   |
| KSTM-18    | 3500   | 1750   | 1900   |
| KSTM-20    | 4700   | 2350   | 2500   |
| KSTM-22    | 6100   | 3050   | 2700   |
| KSTM-25    | 6600   | 3300   | 3200   |
| KSTM-30    | 8100   | 4050   | 3750   |

Dimensions en mm

## Avantages

- igubal® est autolubrifiant
  - Montage à sec
  - Pas d'encrassement
  - Pas de grippage
- igubal® convient aux environnements difficiles
  - Résiste à la corrosion
  - Résiste aux produits chimiques
  - Bonne tenue aux vibrations



## REMISES

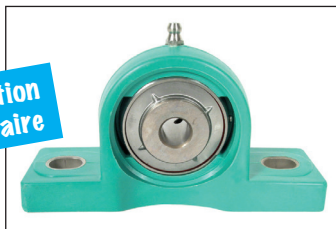
|           |      |      |      |             |     |
|-----------|------|------|------|-------------|-----|
| Qté       | 1+   | 6+   | 20+  | 40+         | 60+ |
| Rem. Prix | -10% | -15% | -20% | Sur demande |     |

| Références | a   | Ød1 (E10) |    | B    | C1 | h1 | h2 | m    | Ød3 | X2  | Angle de rotulage | Stock*  | Prix Uni. |
|------------|-----|-----------|----|------|----|----|----|------|-----|-----|-------------------|---------|-----------|
|            |     | 1 à 5     |    |      |    |    |    |      |     |     |                   |         |           |
| KSTM-05    | 34  | 5         | 8  | 6,0  | 7  | 14 | 25 | 3,3  | 5   | 30° | ✓                 | 9,24 €  |           |
| KSTM-06    | 43  | 6         | 9  | 7,0  | 10 | 20 | 33 | 4,5  | 6   | 29° | ✓                 | 9,35 €  |           |
| KSTM-08    | 47  | 8         | 12 | 9,0  | 10 | 20 | 33 | 4,5  | 7   | 25° | ✓                 | 9,47 €  |           |
| KSTM-10    | 62  | 10        | 14 | 10,5 | 14 | 28 | 46 | 5,5  | 8   | 25° | ✓                 | 10,52 € |           |
| KSTM-12    | 65  | 12        | 16 | 12,0 | 14 | 28 | 46 | 5,5  | 9   | 25° | ✓                 | 12,50 € |           |
| KSTM-14    | 82  | 14        | 19 | 13,5 | 18 | 36 | 60 | 6,6  | 11  | 23° | ✓                 | 17,14 € |           |
| KSTM-16    | 86  | 16        | 21 | 15,0 | 18 | 36 | 60 | 6,6  | 12  | 23° | ✓                 | 15,92 € |           |
| KSTM-18    | 93  | 18        | 23 | 16,5 | 22 | 44 | 68 | 9,0  | 13  | 23° | -                 | 26,94 € |           |
| KSTM-20    | 98  | 20        | 25 | 18,0 | 22 | 44 | 68 | 9,0  | 14  | 23° | ✓                 | 20,55 € |           |
| KSTM-22    | 108 | 22        | 28 | 20,0 | 24 | 48 | 74 | 9,0  | 16  | 22° | -                 | 36,53 € |           |
| KSTM-25    | 124 | 25        | 31 | 22,0 | 27 | 54 | 86 | 9,0  | 17  | 22° | -                 | 35,42 € |           |
| KSTM-30    | 139 | 30        | 37 | 25,0 | 32 | 64 | 96 | 11,0 | 20  | 22° | ✓                 | 47,89 € |           |

\*Dans la limite du disponible - Dimensions en mm

- Palier auto-alignant à 2 points de fixation
- Interchangeable avec les paliers fonte
- Graisseur fourni
- T° d'utilisation : -35°C à +102°C
- Matières :
  - Corps : polymère PBT
  - Roulement : inox AISI 440C
  - Avec graisse alimentaire

**Application alimentaire**

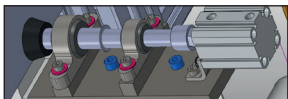
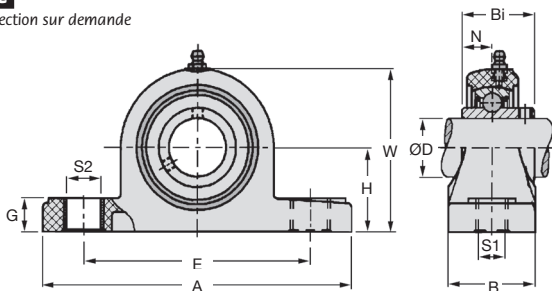


### Couleur

- UCP/PBT/G : vert
- UCP/PBT/W : blanc

### Accessoire

- Capot de protection sur demande



Exemple d'application

### REMISES

|      |      |      |             |
|------|------|------|-------------|
| Qté  | 1+   | 10+  | 20+         |
| Rem. | Prix | -10% | Sur demande |

| Références   | ØD | H    | A     | E   | B  | S1 | S2 | G    | W    | Bi   | N    | Stock* | Prix Uni.<br>1 à 9 |
|--------------|----|------|-------|-----|----|----|----|------|------|------|------|--------|--------------------|
| UCP201/PBT/G | 12 | 33,3 | 127,0 | 95  | 38 | 11 | 14 | 14,2 | 65,5 | 31,0 | 12,7 | -      | 93,32 €            |
| UCP202/PBT/G | 15 | 33,3 | 127,0 | 95  | 38 | 11 | 14 | 14,2 | 65,5 | 31,0 | 12,7 | -      | 88,80 €            |
| UCP203/PBT/G | 17 | 33,3 | 127,0 | 95  | 38 | 11 | 14 | 14,2 | 65,5 | 31,0 | 12,7 | -      | 84,56 €            |
| UCP204/PBT/W | 20 | 33,3 | 127,0 | 95  | 38 | 11 | 14 | 14,2 | 65,5 | 31,0 | 12,7 | ✓      | 22,85 €            |
| UCP205/PBT/W | 25 | 36,5 | 140,5 | 105 | 38 | 11 | 14 | 14,2 | 71,0 | 34,0 | 14,3 | ✓      | 27,55 €            |
| UCP206/PBT/W | 30 | 42,9 | 163,0 | 119 | 46 | 14 | 18 | 17,8 | 83,0 | 38,1 | 15,9 | ✓      | 39,98 €            |
| UCP207/PBT/W | 35 | 47,6 | 168,0 | 128 | 48 | 14 | 18 | 18,0 | 94,5 | 42,9 | 17,5 | ✓      | 56,03 €            |
| UCP208/PBT/W | 40 | 49,2 | 184,0 | 137 | 54 | 14 | 18 | 19,5 | 98,0 | 49,2 | 19,0 | -      | 64,59 €            |

\*Dans la limite du disponible - Dimensions en mm



# Palier applique polymère inox

## A 4 points de fixation

## UCF<sub>PBT</sub>

- Palier auto-alignant à 4 points de fixation
- Interchangeable avec les paliers fonte
- Graisseur fourni
- T° d'utilisation : -35°C à +102°C
- Matières :

Corps : polymère PBT  
Roulement : inox AISI 440C  
Avec graisse alimentaire

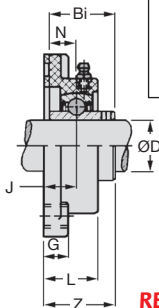
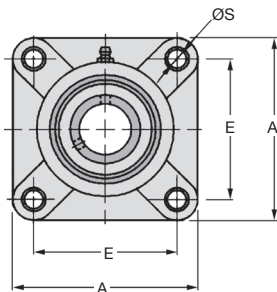
**Application  
alimentaire**

### Couleur

- UCF/PBT/G : vert
- UCF/PBT/W : blanc

### Accessoires

- Capot de protection sur demande



### REMISES

|      |      |      |             |
|------|------|------|-------------|
| Qté  | 1+   | 10+  | 20+         |
| Rem. | Prix | -10% | Sur demande |

| Références   | ØD | A   | E     | G    | L    | ØS | Z    | J    | Bi   | N    | Stock* | Prix Uni.<br>1 à 9 |
|--------------|----|-----|-------|------|------|----|------|------|------|------|--------|--------------------|
| UCF201/PBT/G | 12 | 86  | 63,5  | 13,4 | 27,8 | 11 | 36,3 | 18,0 | 31,0 | 12,7 | -      | 95,05 €            |
| UCF202/PBT/G | 15 | 86  | 63,5  | 13,4 | 27,8 | 11 | 36,3 | 18,0 | 31,0 | 12,7 | -      | 90,47 €            |
| UCF203/PBT/G | 17 | 86  | 63,5  | 13,4 | 27,8 | 11 | 36,3 | 18,0 | 31,0 | 12,7 | -      | 84,56 €            |
| UCF204/PBT/W | 20 | 86  | 63,5  | 13,4 | 27,8 | 11 | 36,3 | 18,0 | 31,0 | 12,7 | ✓      | 24,39 €            |
| UCF205/PBT/W | 25 | 95  | 70,0  | 14,0 | 28,0 | 11 | 36,7 | 17,0 | 34,0 | 14,3 | ✓      | 28,76 €            |
| UCF206/PBT/W | 30 | 107 | 83,0  | 14,3 | 31,5 | 11 | 41,4 | 19,2 | 38,1 | 15,9 | ✓      | 41,59 €            |
| UCF207/PBT/W | 35 | 118 | 92,0  | 15,5 | 34,8 | 13 | 46,9 | 21,5 | 42,9 | 17,5 | -      | 51,77 €            |
| UCF208/PBT/W | 40 | 130 | 102,0 | 17,0 | 37,5 | 14 | 53,2 | 23,0 | 49,2 | 19,0 | -      | 63,34 €            |

\*Dans la limite du disponible - Dimensions en mm





## UCFLPBT

## A 2 points de fixation

- Palier auto-alignant à 2 points de fixation
- Interchangeable avec les paliers fonte
- Graisseur fourni
- T° d'utilisation : -35°C à +102°C
- Matières :
  - Corps : polymère PBT
  - Roulement : inox AISI 440C
  - Avec graisse alimentaire



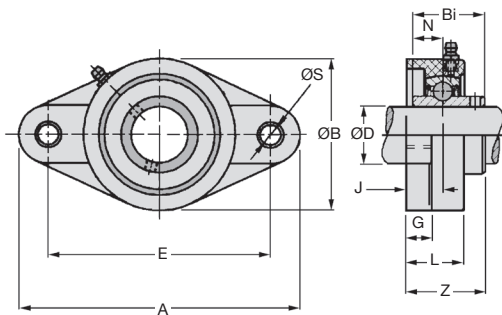
**Application alimentaire**

### Couleur

- UCFL/PBT/G : vert
- UCFL/PBT/W : blanc

### Accessoires

- Capot de protection



### REMISES

|           |      |             |     |
|-----------|------|-------------|-----|
| Qté       | 1+   | 10+         | 20+ |
| Rem. Prix | -10% | Sur demande |     |

| Références    | ØD | A   | E   | ØB    | G    | L    | ØS | Z    | J    | Bi   | N    | Stock* | Prix Uni. 1 à 9 |
|---------------|----|-----|-----|-------|------|------|----|------|------|------|------|--------|-----------------|
| UCFL201/PBT/G | 12 | 113 | 90  | 65,0  | 11,4 | 26,5 | 11 | 33,7 | 15,4 | 31,0 | 12,7 | ✓      | 93,32 €         |
| UCFL202/PBT/G | 15 | 113 | 90  | 65,0  | 11,4 | 26,5 | 11 | 33,7 | 15,4 | 31,0 | 12,7 | ✓      | 88,83 €         |
| UCFL203/PBT/G | 17 | 113 | 90  | 65,0  | 11,4 | 26,5 | 11 | 33,7 | 15,4 | 31,0 | 12,7 | -      | 84,56 €         |
| UCFL204/PBT/W | 20 | 113 | 90  | 64,0  | 11,4 | 26,5 | 11 | 33,7 | 15,4 | 31,0 | 12,7 | ✓      | 23,19 €         |
| UCFL205/PBT/W | 25 | 130 | 99  | 69,0  | 13,5 | 29,1 | 11 | 36,7 | 17,0 | 34,0 | 14,3 | ✓      | 26,94 €         |
| UCFL206/PBT/W | 30 | 148 | 117 | 80,0  | 13,3 | 30,5 | 11 | 41,2 | 19,0 | 38,1 | 15,9 | -      | 36,38 €         |
| UCFL207/PBT/W | 35 | 164 | 130 | 90,0  | 16,1 | 32,8 | 13 | 43,4 | 18,0 | 42,9 | 17,5 | -      | 51,08 €         |
| UCFL208/PBT/W | 40 | 176 | 144 | 100,0 | 20,0 | 37,5 | 14 | 51,7 | 21,5 | 49,2 | 19,0 | -      | 60,66 €         |

\*Dans la limite du disponible - Dimensions en mm



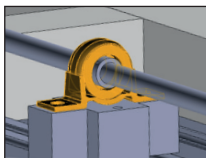
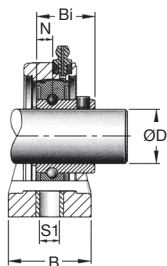
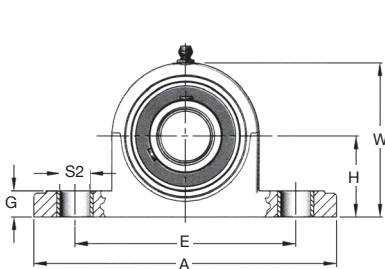
# Palier à chapeau tout inox

Semelle à 2 points de fixation

UCP<sub>SS</sub>

- Palier auto-alignant à 2 points de fixation
- Interchangeable avec les paliers fonte
- T° d'utilisation : jusqu'à +140°C
- Matières :  
Roulement : inox  
Cage : inox

**Pour milieux agressifs**



Exemple d'application

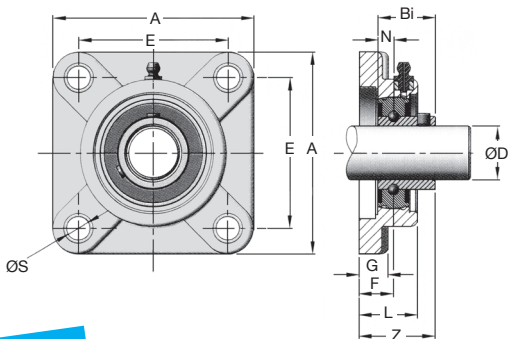
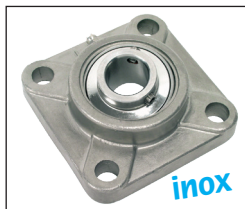
## REMISES

|      |      |      |             |
|------|------|------|-------------|
| Qté  | 1+   | 10+  | 20+         |
| Rem. | Prix | -10% | Sur demande |

| Références | ØD | H    | A   | E     | B  | S1   | S2   | G    | W    | Bi   | N    | Masse (kg) | Stock* | Prix Uni. 1 à 9 |
|------------|----|------|-----|-------|----|------|------|------|------|------|------|------------|--------|-----------------|
| UCP204/SS  | 20 | 33,3 | 127 | 95,0  | 38 | 13,0 | 19,0 | 13,0 | 65,0 | 31,0 | 12,7 | 0,70       | ✓      | 54,68 €         |
| UCP205/SS  | 25 | 36,5 | 140 | 105,0 | 38 | 13,0 | 19,0 | 15,0 | 71,0 | 34,1 | 14,3 | 0,85       | ✓      | 60,39 €         |
| UCP206/SS  | 30 | 42,9 | 165 | 121,0 | 48 | 17,0 | 20,0 | 17,0 | 84,0 | 38,1 | 15,9 | 1,20       | ✓      | 85,15 €         |
| UCP207/SS  | 35 | 47,6 | 167 | 127,0 | 48 | 17,0 | 19,0 | 19,0 | 93,0 | 42,9 | 17,5 | 1,70       | ✓      | 119,69 €        |
| UCP208/SS  | 40 | 49,2 | 184 | 137,0 | 54 | 17,0 | 20,0 | 20,0 | 98,0 | 49,2 | 19,0 | 2,10       | ✓      | 138,74 €        |

\*Dans la limite du disponible - Dimensions en mm

- Palier auto-alignant à 4 points de fixation
- Interchangeable avec les paliers fonte
- T° d'utilisation : jusqu'à +140°C
- Matières :
  - Roulement : inox
  - Cage : inox



**Pour milieux agressifs**

### REMISES

|           |      |             |     |
|-----------|------|-------------|-----|
| Qté       | 1+   | 10+         | 20+ |
| Rem. Prix | -10% | Sur demande |     |

| Références | ØD | A   | E   | G  | L  | ØS | Z    | F  | Bi   | N    | Masse (kg) | Prix Uni. |          |
|------------|----|-----|-----|----|----|----|------|----|------|------|------------|-----------|----------|
|            |    |     |     |    |    |    |      |    |      |      |            | Stock*    | 1 à 9    |
| UCF204/SS  | 20 | 86  | 64  | 11 | 25 | 12 | 33,3 | 15 | 31,0 | 12,7 | 0,60       | ✓         | 52,20 €  |
| UCF205/SS  | 25 | 95  | 70  | 13 | 27 | 12 | 35,8 | 16 | 34,1 | 14,3 | 0,86       | ✓         | 54,51 €  |
| UCF206/SS  | 30 | 108 | 83  | 13 | 31 | 12 | 40,1 | 18 | 38,1 | 15,9 | 1,10       | ✓         | 80,28 €  |
| UCF207/SS  | 35 | 117 | 92  | 15 | 34 | 14 | 44,4 | 19 | 42,9 | 17,5 | 1,60       | -         | 99,43 €  |
| UCF208/SS  | 40 | 130 | 102 | 15 | 36 | 16 | 51,2 | 21 | 49,2 | 19,0 | 1,90       | ✓         | 115,23 € |

\*Dans la limite du disponible - Dimensions en mm



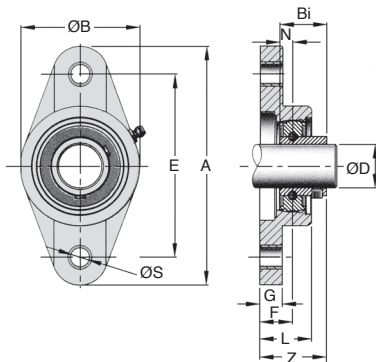
# Palier applique tout inox

A 2 points de fixation

UCFLss

- Palier auto-alignant à 2 points de fixation
- Interchangeable avec les paliers fonte
- T° d'utilisation : jusqu'à +140°C
- Matières :  
Roulement : inox  
Cage : inox

Pour milieux agressifs



## REMISES

|      |           |     |             |
|------|-----------|-----|-------------|
| Qté  | 1+        | 10+ | 20+         |
| Rem. | Prix -10% |     | Sur demande |

| Références | ØD | A   | E   | G  | L    | ØS | Z    | F  | ØB  | Bi   | N    | Masse (kg) | Prix Uni.  |
|------------|----|-----|-----|----|------|----|------|----|-----|------|------|------------|------------|
|            |    |     |     |    |      |    |      |    |     |      |      | Stock*     | 1 à 9      |
| UCFL204/SS | 20 | 113 | 90  | 10 | 25,5 | 12 | 33,3 | 15 | 60  | 31,0 | 12,7 | 0,48       | ✓ 37,79 €  |
| UCFL205/SS | 25 | 130 | 99  | 10 | 27,0 | 16 | 35,8 | 16 | 68  | 34,1 | 14,3 | 0,63       | ✓ 46,19 €  |
| UCFL206/SS | 30 | 148 | 117 | 10 | 31,0 | 16 | 40,2 | 18 | 80  | 38,1 | 15,9 | 0,89       | ✓ 66,19 €  |
| UCFL207/SS | 35 | 161 | 130 | 11 | 34,0 | 16 | 44,4 | 19 | 90  | 42,9 | 17,5 | 1,21       | - 88,86 €  |
| UCFL208/SS | 40 | 175 | 144 | 11 | 36,0 | 16 | 51,2 | 21 | 100 | 49,2 | 19,0 | 1,60       | - 113,09 € |

\*Dans la limite du disponible - Dimensions en mm