

Roulette **fixe** pour profilé aluminium

TPEF

Charge jusqu'à 120 kg

- **Roulette pour profilé largeur 40/45mm type PRF4545**

- Matières :

Chape : tôle d'acier revêtement poudre,
couleur aluminium

Roue polypropylène gris RAL 7001

Avantages

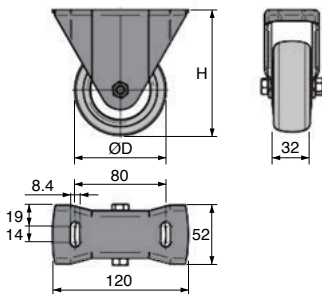
- Silencieuse
- Ne marque pas le sol
- Faible résistance au roulement

Info.

- Livré sans visserie de fixation
voir PRF-ECL-M8 (tome 5 p.327)
et vis BHC8 (tome 1 p.558)
CHC8 (tome 1 p.550)



Exemple d'application



REMISES

Qté	1+	10+	30+
Rem. Prix	-5%	Sur demande	

Références	ØD	H	Charge admissible (N)	Masse (g)	Prix Uni. 1 à 9
TPE80/F	80	111	1000	484	22,78 €
TPE100/F	100	136	1100	577	27,37 €
TPE125/F	125	161	1200	675	30,66 €

Dimensions en mm

Roulette pivotante pour profilé alu.

Charge jusqu'à 120 kg

TPEPDB

- Roulette pivotante avec frein pour profilé, largeur 40/45mm type PRF4545

- Matières :

Chape : tôle d'acier revêtement poudre, couleur aluminium

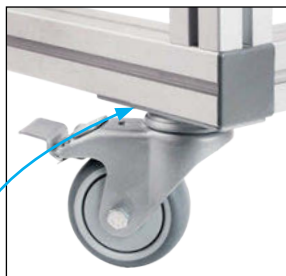
Roue polypropylène gris RAL 7001

Avantages

- Silencieuse
- Ne marque pas le sols
- Faible résistance au roulement

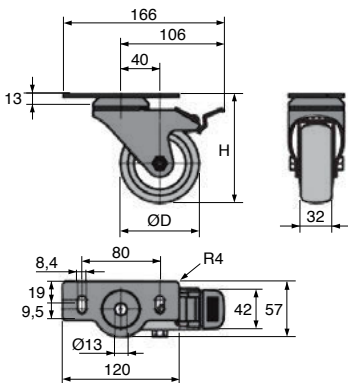
Info.

- Livré sans visserie de fixation voir PRF-ECL-M8 (tome 5 p.327) et vis BHCS (tome 1 p.558) CHCS (tome 1 p.550)



Exemple d'application

Ne dépasse pas du profilé après montage



REMISES

Qté	1+	10+	30+
Rem.	Prix	-5%	Sur demande

Références	ØD	H	Charge admissible (N)	Masse (g)	Prix Uni. 1 à 9
TPE80/PDB	80	111	1000	710	33,76 €
TPE100/PDB	100	136	1100	787	36,86 €
TPE125/PDB	125	161	1200	873	39,06 €

Dimensions en mm

Tél/ 0 825 88 5000
Service 0,15 € / min
+ prix appel

cial2@hpcurope.com

HPC

Tome 5 2021

5 359

Roulette escamotable pour profilé aluminium New

RESC

Charge jusqu'à 200kg

- Roue escamotable avec pied, permettant de passer d'une position roulante à une position fixe très facilement.

- Matières :

Bande de roulement PU noir
Corps de roue PA gris sim. RAL7001
Platine en fonte d'aluminium
Support de roue en acier

Effort réduit

NOUVEAU!

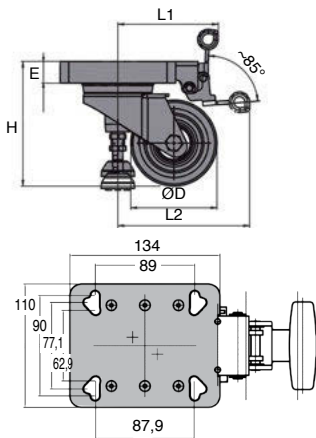


Avantages

- Permet le passage de la roue en position fixe sans effort grâce à une démultiplication du bras de levier.
- Position sur pied plus stable qu'une roulette avec frein.
- Evite la déformation de la bande de roulement sous charge prolongée.
- Montage possible avec plusieurs combinaisons de profilé alu.

Accessoires

- Compatible avec profilé largeur 45mm PRF4545 et largeur 90mm PRF4590
- Compatible avec profilés largeurs, 40mm, 80mm et 90mm
- Vis **CHC8-40/SS/B** (tome 1 p.550)
- Écrou **PRF-ECL-M8** (tome 5 p.327)



Exemples d'applications

REMISES

Qté	1+	10+	30+
Rem. Prix	-5%	Sur demande	

Références	ØD	E	H	L1	L2	Charge max (N)	Masse (kg)	Prix uni. 1 à 9
RESC80-125	80	25,3	125	117	153	1500	1,64	162,08 €
RESC100-145	100	25,3	145	117	153	2000	1,94	164,25 €

Dimensions en mm