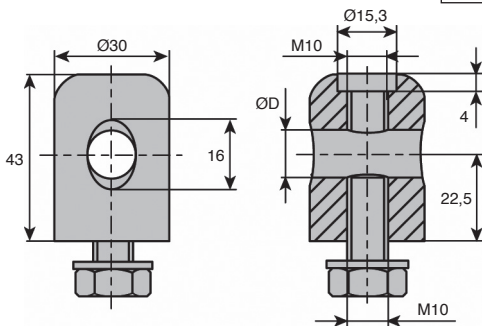


- Pour guide latéral
- Matières :
Tête : inox 304
Ecrou et rondelle : inox

Accessoires

- Axes de fixation APB-T ou APB-F
(tome 5 p.118 - p.119)



REMISES

Qté	1+	10+	20+
Rem.	Prix	-5%	Sur demande

Références	ØD	Pour Axe	Masse (kg)	Stock*	Prix Uni. 1 à 9
TOC-12/SS	12,5	APB12	0,18	✓	20,30 €
TOC-14/SS	14,5	APB14	0,17	✓	20,24 €
TOC-16/SS	16,5	APB16	0,17	✓	20,24 €

*Dans la limite du disponible - Dimensions en mm