

- Permet de fixer et d'orienter les galets GTC et les pignons PTR

- Matières :

Acier XC38 zingué

Inox 304L

Accessoires

- Galets GTC (tome 4 p.146)

- Pignon tendeur PTR (tome 4 p.140)

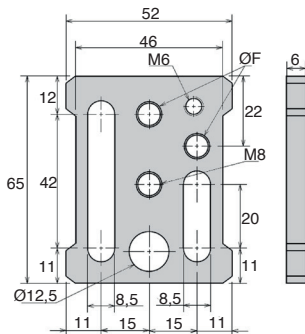
acier ou inox



Exemple de montage avec galet GTC



Exemple de montage avec pignon PTR



REMISES

Qté	1+	4+	10+
Rem.	Prix	-10%	Sur demande

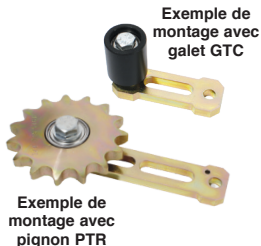
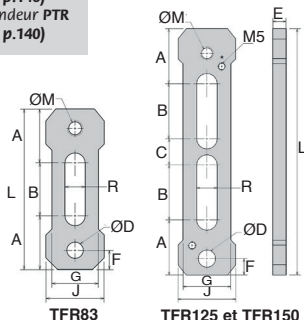
Références	Matière	ØF	Stock*	Prix Uni. 1 à 3
TMR-8	Acier	M8	✓	25,97 €
TMR-10	Acier	M10	-	25,97 €
TMR-8/SS	Inox	M8	-	33,44 €
TMR-10/SS	Inox	M10	-	33,44 €

*Dans la limite du disponible - Dimensions en mm

- Permet de fixer et d'orienter les galets GTC et les pignons PTR dans de nombreuses positions
- Matières :
 - Acier XC38 zingué
 - Inox 304L
- Système anti-rotation

Accessoires

- Galets GTC (tome 4 p.146)
- Pignon tendeur PTR (tome 4 p.140)



Exemple de montage avec pignon PTR

REMISES

Qté	1+	4+	10+
Rem.	Prix	-10%	Sur demande

Références	L	ØM	C	ØD	E	F	G	J	A	B	R	Stock*	
												Prix	1 à 3
Version acier													
TFR83-8	83,5	M8	-	8,5	8	10	24	30	28	27,5	10,5	✓	14,77 €
TFR83-10	83,5	M10	-	8,5	8	10	24	30	28	27,5	10,5	-	15,22 €
TFR125-8	125	M8	14	10,5	8	10	24	30	28	27,5	10,5	✓	15,80 €
TFR125-10	125	M10	14	10,5	8	10	24	30	28	27,5	10,5	✓	16,40 €
TFR125-12	125	M12	14	10,5	8	10	24	30	28	27,5	10,5	✓	17,30 €
TFR150-12	150	M12	16	12,5	8	15	29	35	33,5	33,5	12,5	✓	25,38 €
TFR150-16	150	M16	16	12,5	8	15	29	35	33,5	33,5	12,5	-	26,27 €
Version inox													
TFR83-8/SS	83,5	M8	-	8,5	8	10	24	30	28	27,5	10,5	-	23,28 €
TFR83-10/SS	83,5	M10	-	8,5	8	10	24	30	28	27,5	10,5	-	24,19 €
TFR125-8/SS	125	M8	14	10,5	8	10	24	30	28	27,5	10,5	-	29,28 €
TFR125-10/SS	125	M10	14	10,5	8	10	24	30	28	27,5	10,5	-	30,16 €
TFR125-12/SS	125	M12	14	10,5	8	10	24	30	28	27,5	10,5	-	32,26 €
TFR150-10/SS	150	M10	16	12,5	8	15	29	35	33,5	33,5	12,5	-	45,11 €
TFR150-12/SS	150	M12	16	12,5	8	15	29	35	33,5	33,5	12,5	-	45,72 €
TFR150-16/SS	150	M16	16	12,5	8	15	29	35	33,5	33,5	12,5	-	47,21 €

*Dans la limite du disponible - Dimensions en mm

Nos autres produits



DOMI_MD

Table rotative de réglage Domino, 55/1



RJA11_27

Joint d'étanchéité linéaire, Autre que clipsage



BPTRW

Bouchon pour tube rond à souder, A souder



BSM_LOK

Poussoir à ressort Long-Lok à 6 pans creux, LONG-LOK - corps et do...



AT10-32ECO

Poulie dentée de positionnement type AT, Série économique - AT10 ...



NIN

Erou autofreiné, Acier



ZHG5

Engrenage droit plastique, Plastique usiné (delrin)



RAG

Rampe à galets,



IN1

Engrenage interne, Acier 20NCD2



HAR9

Rondelle pivotante DIN6371, DIN 6371



AT5M AT10M

Courroie ouverte au mètre type AT, AT10 Polyuréthane



GAC

Crochet pour grenouillère rigide à serrure, Gâche

Produits complémentaires



PTR

Pignon tendeur pour chaîne, Pour applications courantes



GTC

Galet tendeur pour courroie, Pour applications courantes