

- Permet de fixer et d'orienter les galets GTC et les pignons PTR

- Matières :

Acier XC38 zingué

Inox 304L

### Accessoires

- Galets GTC (tome 4 p.146)

- Pignon tendeur PTR (tome 4 p.140)

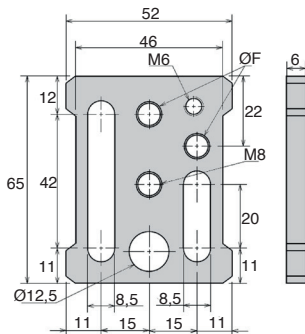
acier ou inox



Exemple de montage avec galet GTC



Exemple de montage avec pignon PTR



### REMISES

Qté	1+	4+	10+
Rem.	Prix	-10%	Sur demande

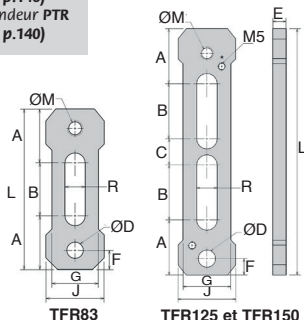
Références	Matière	ØF	Stock*	Prix Uni. 1 à 3
TMR-8	Acier	M8	✓	25,97 €
TMR-10	Acier	M10	-	25,97 €
TMR-8/SS	Inox	M8	-	33,44 €
TMR-10/SS	Inox	M10	-	33,44 €

\*Dans la limite du disponible - Dimensions en mm

- Permet de fixer et d'orienter les galets GTC et les pignons PTR dans de nombreuses positions
- Matières :  
Acier XC38 zingué  
Inox 304L
- Système anti-rotation

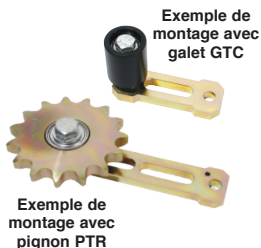
### Accessoires

- Galets GTC  
(tome 4 p.146)
- Pignon tendeur PTR  
(tome 4 p.140)



TFR83

TFR125 et TFR150



Exemple de montage avec galet GTC

Exemple de montage avec pignon PTR

### REMISES

Qté	1+	4+	10+
Rem.	Prix	-10%	Sur demande

Références	L	ØM	C	ØD	E	F	G	J	A	B	R	Stock*	
												Prix Uni.	1 à 3
<b>Version acier</b>													
TFR83-8	83,5	M8	-	8,5	8	10	24	30	28	27,5	10,5	✓	14,77 €
TFR83-10	83,5	M10	-	8,5	8	10	24	30	28	27,5	10,5	-	15,22 €
TFR125-8	125	M8	14	10,5	8	10	24	30	28	27,5	10,5	✓	15,80 €
TFR125-10	125	M10	14	10,5	8	10	24	30	28	27,5	10,5	✓	16,40 €
TFR125-12	125	M12	14	10,5	8	10	24	30	28	27,5	10,5	✓	17,30 €
TFR150-12	150	M12	16	12,5	8	15	29	35	33,5	33,5	12,5	✓	25,38 €
TFR150-16	150	M16	16	12,5	8	15	29	35	33,5	33,5	12,5	-	26,27 €
<b>Version inox</b>													
TFR83-8/SS	83,5	M8	-	8,5	8	10	24	30	28	27,5	10,5	-	23,28 €
TFR83-10/SS	83,5	M10	-	8,5	8	10	24	30	28	27,5	10,5	-	24,19 €
TFR125-8/SS	125	M8	14	10,5	8	10	24	30	28	27,5	10,5	-	29,28 €
TFR125-10/SS	125	M10	14	10,5	8	10	24	30	28	27,5	10,5	-	30,16 €
TFR125-12/SS	125	M12	14	10,5	8	10	24	30	28	27,5	10,5	-	32,26 €
TFR150-10/SS	150	M10	16	12,5	8	15	29	35	33,5	33,5	12,5	-	45,11 €
TFR150-12/SS	150	M12	16	12,5	8	15	29	35	33,5	33,5	12,5	-	45,72 €
TFR150-16/SS	150	M16	16	12,5	8	15	29	35	33,5	33,5	12,5	-	47,21 €

\*Dans la limite du disponible - Dimensions en mm

## Nos autres produits



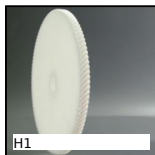
PT882  
Pignon de traction,  
Série 882



NDS20  
Noix de serrage pour  
ventouse, En croix



G3  
Engrenage droit acier,  
Acier 20NCD2



H1  
Engrenage hélicoïdal  
axes croisés,  
Plastique usiné  
(delrin)



PSG05S  
Engrenage droit de  
précision, Inox 316



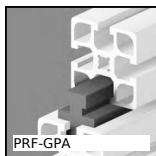
BCAss  
Bague cannelée  
cylindrique inox, Inox



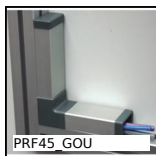
FR  
Filets rapportés acier,  
Acier



MBF  
Manchon fileté de  
blocage, Manchon  
fileté de blocage



PRF-GPA  
Guidage pour profilé  
aluminium, Rail  
Parallèle



PRF45 GOU  
Goulotte, Accessoires



WS10  
Rail Drylin® W, Rail

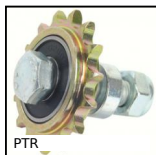


CHAuss  
Charnière en façade,  
Ouverture 270 degrés

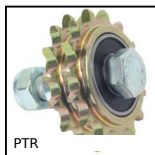
## Produits complémentaires



GTC  
Galet tendeur pour  
courroie, Pour  
applications  
courantes



PTR  
Pignon tendeur pour  
chaîne, Pour  
applications  
courantes



PTR  
Pignon tendeur pour  
chaîne, Pour  
applications  
courantes