

Tendeur de chaîne automatique

Stock

TC1RP

Avec patin 180°

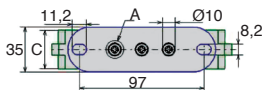
- Tendeur pour chaîne simple
- Matières :
 - Boîtier : acier, finition peinture époxy antirouille
 - Patin : polyéthylène HD 1000 de couleur verte
 - Colonne usinée : polyéthylène HD 500 couleur noire
- Ressorts et fixations : inox 304L

Réglage

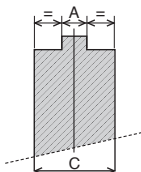
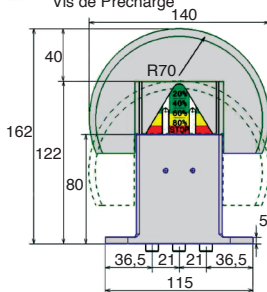
- Possibilité de régler la force en libérant des ressorts
- Voir instructions

Accessoires

- A utiliser avec des chaînes SBR ou SBS (tome 4 p.122-124)



Détail A
Vis de Précharge



REMISES

Qté	1+	4+	10+
Rem.	Prix -10% Sur demande		

Références	Chaîne	A	C	Course	Tension (N)			Stock*	Prix Uni. 1 à 3
					1 ressort	2 ressorts	3 ressorts		
TC1-RP-06B1	06B1	5	30	40	60 à 132	120 à 264	180 à 396	-	239,14 €
TC1-RP-08B1	08B1	7	30	40	60 à 132	120 à 264	180 à 396	-	239,14 €
TC1-RP-10B1	10B1	9	30	40	60 à 132	120 à 264	180 à 396	-	239,14 €
TC1-RP-12B1	12B1	11	30	40	60 à 132	120 à 264	180 à 396	-	239,14 €

*Dans la limite du disponible - Dimensions en mm

Tendeur de chaîne automatique

Avec pignon

TCRX

- Tendeur pour chaîne simple

- Matières :

Boîtier et colonne : PA6 charge 30% fibre de verre

Ressorts et fixations : inox 304 L

Version acier : chape et pignon acier

Version inox : chape, axe et écrou inox 304L,

pignon inox, roulement inox graissé à vie

(graisse FM222, pour industries alimentaires,

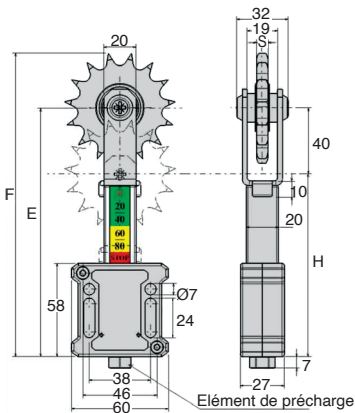
suivant norme USDA)

acier
ou
inox



Accessoires

- A utiliser avec des chaînes SBR ou SBS
(tome 4 p.122-124)



✓ EN STOCK*
Sinon contactez-nous

REMISES

Qté	1+	4+	10+
Rem.	Prix -10% Sur demande		

Références	Chaîne	Pas	Nb dents			F	E	H	Course	Tension		Prix Uni. 1 à 3
			Z	S	Øext					Øprim	(N)	
Pignon acier												
TCRX-06B1	06B1	9,525	15	5,3	49,3	45,81	160	135,0	95,0	40	100 à 240	69,44 €
TCRX-08B1	08B1	12,700	15	7,2	65,5	61,09	186	153,5	113,5	40	100 à 240	68,74 €
TCRX-10B1	10B1	15,875	15	9,1	83,0	76,36	196	153,5	113,5	40	100 à 240	73,42 €
Pignon inox												
TCRX-06B1/SS	06B1	9,525	15	5,3	49,3	45,81	160	135,0	95,0	40	100 à 240	85,72 €
TCRX-08B1/SS	08B1	12,700	15	7,2	65,5	61,09	186	153,5	113,5	40	100 à 240	91,17 €
TCRX-10B1/SS	10B1	15,875	15	9,1	83,0	76,36	196	153,5	113,5	40	100 à 240	116,47 €

*Dans la limite du disponible - Dimensions en mm

Tendeur de chaîne **automatique**

TCLAR

Avec patin large

- Tendeur pour chaîne simple

- Matières :

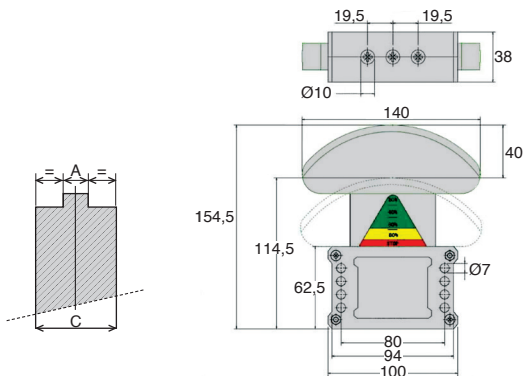
- Boîtier : PA6 charge 30% fibre de verre
- Patin : Polyéthylène HD 1000 de couleur verte
- Colonne usinée : polyéthylène HD 500 couleur noire
- Ressorts et fixations : inox 304 L

Réglage

- Possibilité de régler la force en libérant des ressorts
Voir instructions

Accessoires

- A utiliser avec des chaînes SBR ou SBS
(tome 4 p.122-124)



REMISES

Qté	1+	4+	10+
Rem. Prix	-10% Sur demande		

Références	Chaîne	A	C	Course	Tension (N)			Prix Uni.
					1 ressort	2 ressorts	3 ressorts	1 à 3
TCL-AR-06B1	06B1	5	30	40	60 à 132	120 à 264	180 à 396	127,52 €
TCL-AR-08B1	08B1	7	30	40	60 à 132	120 à 264	180 à 396	127,52 €
TCL-AR-10B1	10B1	9	30	40	60 à 132	120 à 264	180 à 396	127,52 €
TCL-AR-12B1	12B1	11	30	40	60 à 132	120 à 264	180 à 396	127,52 €

*Dans la limite du disponible - Dimensions en mm

- Tendeur pour chaîne simple

- Matières :

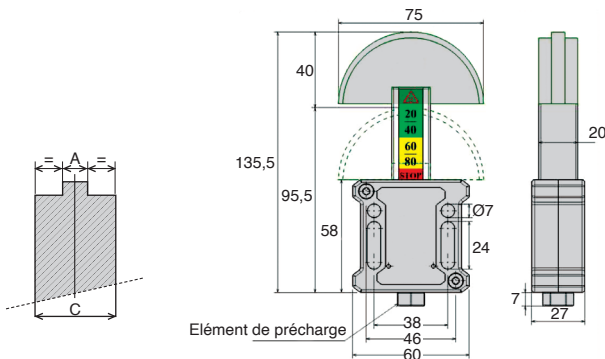
Boîtier et colonne : PA6 charge 30% fibre de verre

Patin : Polyéthylène HD 1000 de couleur verte

Ressorts et fixations : inox 304 L

Accessoires

- A utiliser avec des chaînes SBR ou SBS
(tome 4 p.122-124)



REMISES

Qté	1+	4+	10+
Rem.	Prix -10% Sur demande		

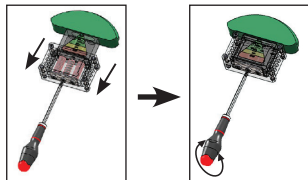
Références	Chaîne	A	C	Course	Tension (N)	Stock*	Prix Uni. 1 à 3
TCSH-06B1	06B1	5	20	40	100 à 240	✓	40,98 €
TCSH-08B1	08B1	7	20	40	100 à 240	✓	40,98 €
TCSH-10B1	10B1	9	20	40	100 à 240	✓	40,98 €
TCSH-12B1	12B1	11	20	40	100 à 240	✓	40,98 €

*Dans la limite du disponible - Dimensions en mm

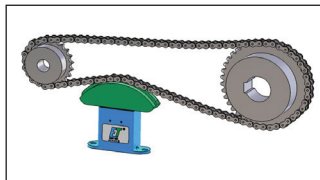
Tendeur de chaîne et courroie **automatique**

TCLAR
TC1RP

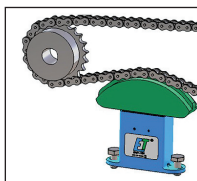
Instructions de montage



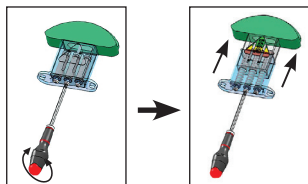
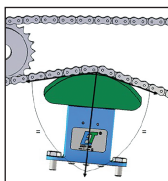
Pré-contraindre le tendeur par l'intermédiaire des vis situées sous le corps.



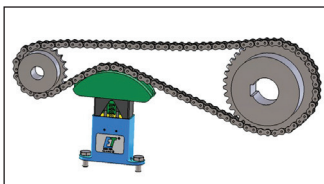
Positionner le tendeur sous la chaîne (ou courroie) au plus près du pignon moteur, sur le brin mou.



Une fois que les angles du tendeur sont équidistants par rapport à la chaîne ou à la courroie, le mettre en pression manuellement, puis fixer.



Les ressorts peuvent être libérés suivant la force souhaitée, en commençant par celui du milieu, laissant le tendeur venir en pression sous la chaîne (ou courroie). Il existe 2 types de ressorts différents.

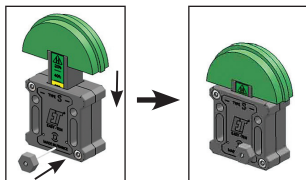


Le tendeur est maintenant prêt à fonctionner. Il convient que la course du tendeur soit positionnée dans la zone verte.

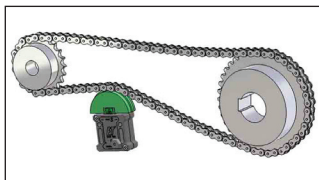
Tendeur de chaîne et courroie **automatique**

Instructions de montage

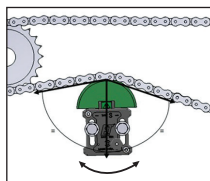
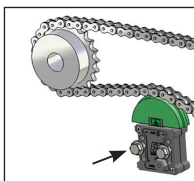
**TCSH
TCRX**



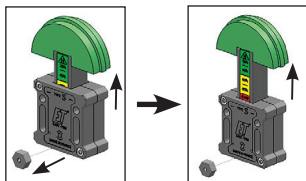
Pré-contraindre le tendeur grâce au bouton de précharge.



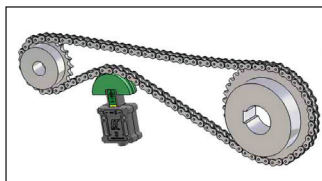
Positionner le tendeur sous la chaîne (ou courroie) au plus près du pignon moteur, sur le brin mou.



Une fois que les angles du tendeur sont équidistants par rapport à la chaîne ou à la courroie, le mettre en pression manuellement, puis fixer.



Le ressort peut être libéré en enlevant le bouton de précharge, libérant le tendeur.



Le tendeur est maintenant prêt à fonctionner. Il convient que la course du tendeur soit positionnée dans la zone verte.

Dans le cas de réversibilité de mouvement, il est nécessaire de monter 2 tendeurs sur les brins mous et tendus.