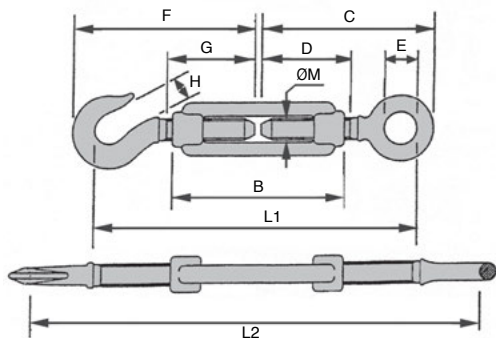


- **Ridoir à anneau et crochet estampé**
- Accessoire d'accastillage
- Matière :
Etrier : acier Fe430B zingué blanc

Info.

- CMU : Charge Maximale Utile
La charge de rupture est obtenue en multipliant la CMA par le coefficient de sécurité 3
- **Prix à l'unité, vendu par multiple, nous contacter**



NOUVELLES
REMISES

REMISES

Qté	1+	5+	10+	20+	30+	50+
Rem.	Prix	-5%	-10%	-15%	-20%	Sur demande

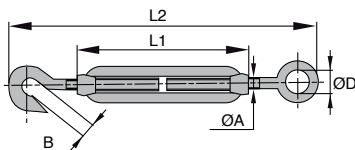
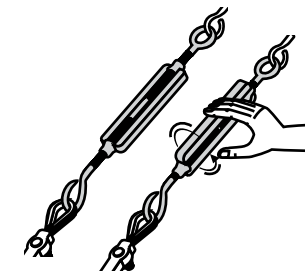
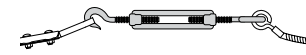
Références	ØM	B	C	D	E	F	G	H	L1	L2	CMU (kg)	Poids (kg)	Stock*	Prix Uni.
TAC1-05	M5	80	60	40	8	62	40	6	114	176	50	0,055	✓	2,73 €
TAC1-06	M6	80	74	47	10	76	50	8	141	200	75	0,064	✓	3,06 €
TAC1-08	M8	105	79	52	11	88	52	10	156	236	165	0,126	✓	3,93 €
TAC1-10	M10	125	95	61	14	114	60	11	187	276	235	0,214	✓	5,64 €
TAC1-12	M12	140	105	65	17	122	66	16	226	311	320	0,398	-	8,44 €
TAC1-14	M14	170	128	85	18	147	82	15	254	378	430	0,608	-	11,69 €
TAC1-16	M16	190	160	97	23	172	105	20	296	466	530	0,845	-	16,25 €

*Dans la limite du disponible - Dimensions en mm

- **Ridoir à anneau et crochet**
- Accessoire d'accastillage
- Matière : inox 316

Info.

- CMU : Charge Maximale Utile
La charge de rupture est obtenue en multipliant la CMA par le coefficient de sécurité 3



**NOUVELLES
REMISES**

REMISES

Qté	1+	5+	10+	20+	30+
Rem. Prix	-5%	-10%	-15%	Sur demande	

Références	ØA	B	ØD	L1	L2	CMU (kg)	Poids (kg)	Stock*	Prix Uni. 1 à 4
TAC1-05/SS	M5	9	8,3	71	122-179	180	0,046	✓	9,46 €
TAC1-06/SS	M6	9,5	10,0	90	160-228	360	0,076	✓	11,34 €
TAC1-08/SS	M8	11	12,0	120	210-303	650	0,165	✓	19,61 €
TAC1-10/SS	M10	13	15,8	150	255-376	1000	0,285	✓	25,03 €
TAC1-12/SS	M12	16,8	20,0	200	305-473	1400	0,515	-	38,38 €
TAC1-16/SS	M16	16,3	26,0	245	400-593	2300	1,110	-	77,84 €

*Dans la limite du disponible - Dimensions en mm

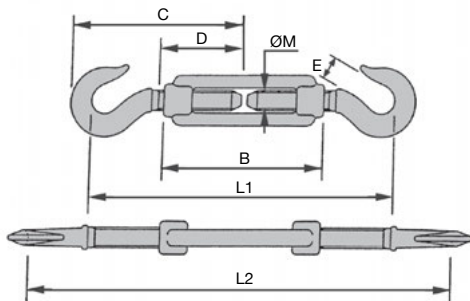
Tél/ 0 825 88 5000
Service 0,15 € / min
+ prix appel

- **Ridoir à 2 crochets estampés**
- Accessoire d'accastillage
- Matière :
Etrier : acier Fe430B zingué blanc



Info.

- CMU : Charge Maximale Utile
La charge de rupture est obtenue en multipliant la CMA par le coefficient de sécurité 3
- **Prix à l'unité, vendu par multiple, nous contacter**



NOUVELLES
REMISES

REMISES

Qté	1+	5+	10+	20+	30+	50+
Rem.	Prix	-5%	-10%	-15%	-20%	Sur demande

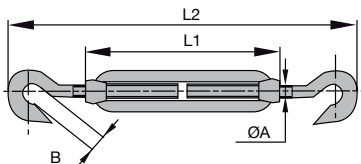
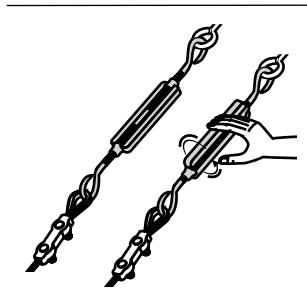
Références	ØM	B	C	D	E	L1	L2	CMU (kg)	Poids (kg)	Stock*	Prix Uni. 1 à 4
TCC1-05	M5	80	62	40	6	116	178	50	0,052	✓	2,83 €
TCC1-06	M6	80	76	50	8	143	205	75	0,065	✓	3,14 €
TCC1-08	M8	105	88	52	10	165	245	165	0,136	✓	4,28 €
TCC1-10	M10	125	111	60	12	213	307	235	0,220	✓	6,08 €
TCC1-12	M12	140	130	66	15	252	350	320	0,420	-	8,56 €
TCC1-14	M14	170	147	86	15	277	407	420	0,640	-	13,02 €
TCC1-16	M16	190	172	105	20	298	463	530	0,880	✓	17,29 €

*Dans la limite du disponible - Dimensions en mm

- **Ridoir à 2 crochets**
- Accessoire d'accastillage
- Matière :
Inox 316

Info.

- CMU : Charge Maximale Utile
La charge de rupture est obtenue en multipliant la CMA par le coefficient de sécurité 3



**NOUVELLES
REMISES**

REMISES

Qté	1+	5+	10+	20+	30+
Rem.	Prix	-5%	-10%	-15%	Sur demande

Références	ØA	B	L1	L2	CMU (kg)	Poids (kg)	Stock*	Prix Uni. 1 à 4
TCC1-05/SS	M5	9	71	128-184	180	0,045	✓	9,46 €
TCC1-06/SS	M6	10	90	160-228	360	0,075	✓	11,34 €
TCC1-08/SS	M8	9	120	215-309	650	0,165	-	19,61 €
TCC1-10/SS	M10	12	150	265-380	1000	0,280	-	25,03 €
TCC1-12/SS	M12	15	200	310-480	1400	0,510	-	38,38 €
TCC1-16/SS	M16	16	243	400-594	2300	1,060	-	77,84 €

*Dans la limite du disponible - Dimensions en mm