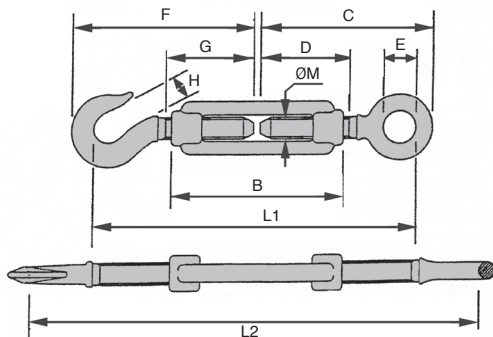


- **Ridoir à anneau et crochet estampé**
- Accessoire d'accastillage
- Matière :
Etrier : acier Fe430B zingué blanc

Info.

- CMU : Charge Maximale Utile
La charge de rupture est obtenue en multipliant la CMA par le coefficient de sécurité 3
- **Prix à l'unité, vendu par multiple, nous contacter**



REMISES

Qté	1+	5+	10+	20+	30+	50+
Rem.	Prix	-5%	-10%	-15%	-20%	Sur demande

Références	ØM	B	C	D	E	F	G	H	L1	L2	CMU (kg)	Poids (kg)	Stock*	Prix Uni.
TAC1-05	M5	80	60	40	8	62	40	6	114	176	50	0,055	✓	2,59 €
TAC1-06	M6	80	74	47	10	76	50	8	141	200	75	0,064	✓	2,90 €
TAC1-08	M8	105	79	52	11	88	52	10	156	236	165	0,126	✓	3,73 €
TAC1-10	M10	125	95	61	14	114	60	11	187	276	235	0,214	✓	5,76 €
TAC1-12	M12	140	105	65	17	122	66	16	226	311	320	0,398	-	8,01 €
TAC1-14	M14	170	128	85	18	147	82	15	254	378	430	0,608	-	11,93 €
TAC1-16	M16	190	160	97	23	172	105	20	296	466	530	0,845	-	16,57 €

*Dans la limite du disponible - Dimensions en mm

- Ridoir à anneau et crochet

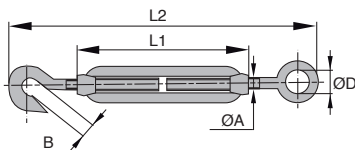
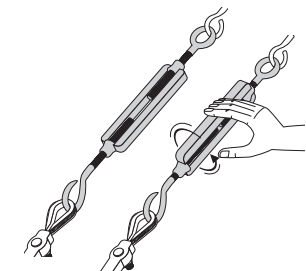
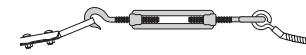
- Accessoire d'accastillage

- Matière : inox 316

Info.

- CMU : Charge Maximale Utile

La charge de rupture est obtenue en multipliant la CMU par le coefficient de sécurité 3



-13^{0/}/₀**

REMISES

Qté	1+	5+	10+	20+	30+
Rem. Prix	-5%	-10%	-15%	Sur demande	

Références	ØA	B	ØD	L1	L2	CMU (kg)	Poids (kg)	Stock*	Prix Uni. 1 à 4
TAC1-05/SS	M5	9	8,3	71	122-179	180	0,046	✓	8,30 €
TAC1-06/SS	M6	9,5	10,0	90	160-228	360	0,076	✓	9,95 €
TAC1-08/SS	M8	11	12,0	120	210-303	650	0,165	✓	17,20 €
TAC1-10/SS	M10	13	15,8	150	255-376	1000	0,285	✓	21,96 €
TAC1-12/SS	M12	16,8	20,0	200	305-473	1400	0,515	-	33,67 €
TAC1-16/SS	M16	16,3	26,0	245	400-593	2300	1,110	-	68,29 €

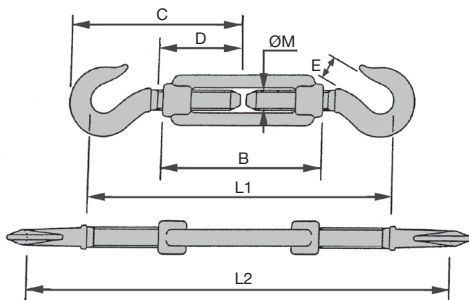
*Dans la limite du disponible - Dimensions en mm - **Sur tarifs 2024

- **Ridoir à 2 crochets estampés**
- Accessoire d'accastillage
- Matière :
Etrier : acier Fe430B zingué blanc



Info.

- CMU : Charge Maximale Utile
La charge de rupture est obtenue en multipliant la CMA par le coefficient de sécurité 3
- **Prix à l'unité, vendu par multiple, nous contacter**



REMISES

Qté	1+	5+	10+	20+	30+	50+
Rem.	Prix	-5%	-10%	-15%	-20%	Sur demande

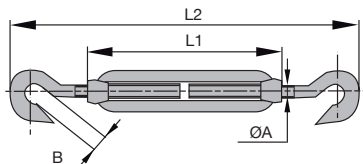
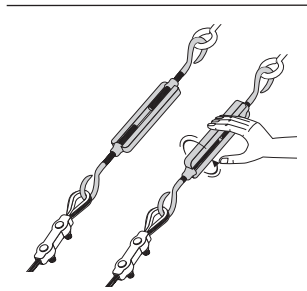
Références	ØM	B	C	D	E	L1	L2	CMU (kg)	Poids (kg)	Stock*	Prix Uni. 1 à 4
TCC1-05	M5	80	62	40	6	116	178	50	0,052	✓	2,69 €
TCC1-06	M6	80	76	50	8	143	205	75	0,065	✓	2,98 €
TCC1-08	M8	105	88	52	10	165	245	165	0,136	✓	4,06 €
TCC1-10	M10	125	111	60	12	213	307	235	0,220	✓	6,20 €
TCC1-12	M12	140	130	66	15	252	350	320	0,420	-	8,12 €
TCC1-14	M14	170	147	86	15	277	407	420	0,640	-	13,28 €
TCC1-16	M16	190	172	105	20	298	463	530	0,880	-	17,63 €

*Dans la limite du disponible - Dimensions en mm

- **Ridoir à 2 crochets**
- Accessoire d'accastillage
- Matière :
Inox 316

Info.

- CMU : Charge Maximale Utile
La charge de rupture est obtenue en multipliant la CMA par le coefficient de sécurité 3



-13^{0/+*}/₀

REMISES

Qté	1+	5+	10+	20+	30+
Rem.	Prix	-5%	-10%	-15%	Sur demande

Références	ØA	B	L1	L2	CMU (kg)	Poids (kg)	Stock*	Prix Uni. 1 à 4
TCC1-05/SS	M5	9	71	128-184	180	0,045	✓	8,30 €
TCC1-06/SS	M6	10	90	160-228	360	0,075	✓	9,95 €
TCC1-08/SS	M8	9	120	215-309	650	0,165	-	17,20 €
TCC1-10/SS	M10	12	150	265-380	1000	0,280	-	21,96 €
TCC1-12/SS	M12	15	200	310-480	1400	0,510	-	33,67 €
TCC1-16/SS	M16	16	243	400-594	2300	1,060	-	68,29 €

*Dans la limite du disponible - Dimensions en mm - **Sur tarifs 2024