

# Brosse d'étanchéité en baguette

## STRIP

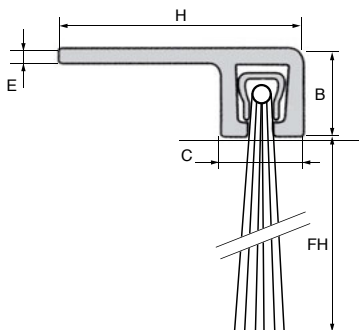
## Support rigide droit à 90°

- Pour étanchéité de bas de porte, portail, volets roulants
- Anti-intrusion de petits rongeurs
- Matières :  
Monture : aluminium anodisé  
Brosse : fibres polypropylène noir traitées anti-UV

### Option

- Brosse sur mesure (quantité mini possible)

Sur mesure possible



✓ + DE STOCK

### REMISES

Qté	1+	6+	25+	50+
Rem.	Prix	-10%	-15%	Sur demande

Références	Longueur (mm)	FH	H	B	C	E	Stock*	Prix Uni. 1 à 5
STRIP3-15F-1000	1000	15	15	6,5	6,5	1,2	✓	11,62 €
STRIP3-20F-1000	1000	20	15	6,5	6,5	1,2	✓	12,53 €
STRIP5-25F-1000	1000	25	25	8	8	1,2	✓	14,15 €
STRIP5-30F-1000	1000	30	25	8	8	1,2	✓	14,65 €
STRIP8-40F-1000	1000	40	50	13	13	2	✓	22,22 €
STRIP8-60F-1000	1000	60	50	13	13	2	✓	27,33 €
STRIP8-80F-1000	1000	80	50	13	13	2	✓	30,96 €

\*Dans la limite du disponible - Dimensions en mm

## Nos autres produits



EFTC

Elément de soutien,  
Inox



RFK28C

Réducteur hypoïde  
inox, jusqu'à 130Nm



YG2

Engrenage droit, Acier  
35NCD6



FF50

Réducteur à arbres  
parallèles, de 111 à  
425 Nm



ETP-MINI

Frette de serrage  
mécanique, ETP-  
MINI® - Inox



TPEf

Roulette, Fixe



RBGtc

Roulette pivotante à  
trou central, Acier -  
Caoutchouc gris



CAP815

Chaîne à palette  
droite, Etroite série  
815



PAL

Ecrou de sécurité,  
Pour blocage axial



GCA

Goupille, clip à  
anneau



VRM

Anneau de levage,  
Orientable femelle



CHAR16046

Charnière à ressort, à  
visser

## Produits complémentaires



STRIP1000

Brosse d'étanchéité  
en baguette,  
Longueur 1m



STRIP

Brosse d'étanchéité  
en baguette,  
Longueur 3m