



Brosse d'étanchéité en baguette

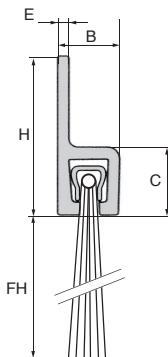
Support **rigide droit** 1 mètre

STRIP
1m

- Brosse listeau étanchéité de bas de porte, portail, volets roulants
- Anti-intrusion de petits rongeurs
- Matières :
Monture : aluminium anodisé
Brosse : fibres polypropylène noir traitées anti-UV

Options

- Brosse sur mesure



Barrette aluminium



Sur mesure possible

REMISES

Qté	1+	6+	25+	50+
Rem.	Prix	-10%	-15%	Sur demande

Références	Longueur (mm)	FH	H	B	C	E	Stock*	Prix Uni. 1 à 5
STRIP3-15-1000	1000	15	15	6,2	6,5	1,2	✓	13,77 €
STRIP3-20-1000	1000	20	15	6,2	6,5	1,2	✓	14,83 €
STRIP3-25-1000	1000	25	15	6,2	6,5	1,2	- New	16,20 €
STRIP5-25-1000	1000	25	25	8	8	1,2	✓	16,77 €
STRIP5-30-1000	1000	30	25	8	8	1,2	✓	17,36 €
STRIP5-40-1000	1000	40	25	8	8	1,2	- New	20,46 €
STRIP5-50-1000	1000	50	25	8	8	1,2	- New	21,72 €
STRIP8-40-1000	1000	40	50	13	13	2	✓	26,35 €
STRIP8-60-1000	1000	60	50	13	13	2	✓	32,43 €
STRIP8-80-1000	1000	80	50	13	13	2	✓	36,71 €
STRIP8-120-1000	1000	120	50	13	13	2	- New	68,22 €
STRIP8-150-1000	1000	150	50	13	13	2	- New	78,81 €

*Dans la limite du disponible - Dimensions en mm



Brosse d'étanchéité en baguette

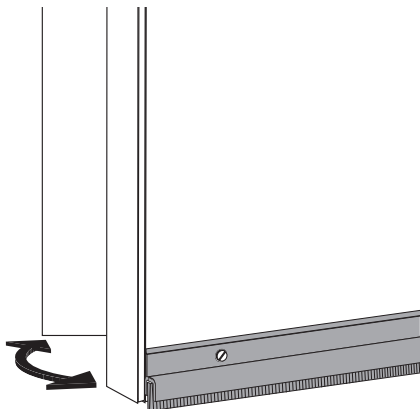
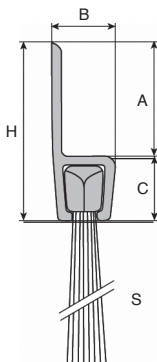
Support rigide droit 3 mètres

STRIP
3m

- Brosse listeau pour étanchéité de bas de porte, portail, volets roulants
- Anti-intrusion de petits rongeurs
- Matières :
Monture : aluminium anodisé
Brosse : fibres polypropylène noir

Sur mesure possible

Barrette aluminium



NOUVELLES
REMISES

REMISES

Qté	1+	4+	6+	10+
Rem.	Prix	-10%	-15%	Sur demande

Références	Longueur L (mm)	A	B	C	H	S	Stock*	Prix Uni. 1 à 3
STRIP5-25	3000	17	8,0	8	25	25	✓	50,41 €
STRIP8-80	3000	37	12,6	13	50	80	✓	110,27 €

*Dans la limite du disponible - Dimensions en mm

Brosse d'étanchéité en baguette

STRIP 1m

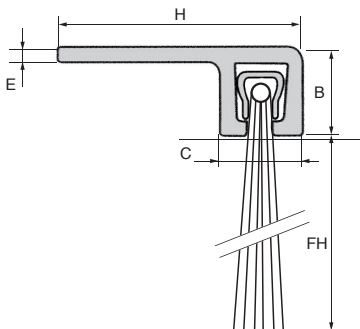
Support **rigide** à 90° **1 mètre**

- Brosse listeau pour étanchéité de bas de porte, portail, volets roulants
- Anti-intrusion de petits rongeurs
- Matières :
Monture : aluminium anodisé
Brosse : fibres polypropylène noir traitées anti-UV

Option

- Brosse sur mesure (quantité mini possible)

Sur mesure possible



REMISES

Qté	1+	6+	25+	50+
Rem. Prix	-10%	-15%	Sur demande	

Références	Longueur (mm)	FH	H	B	C	E	Stock*	Prix Uni. 1 à 5
STRIP3-15F-1000	1000	15	15	6,5	6,5	1,2	✓	13,77 €
STRIP3-20F-1000	1000	20	15	6,5	6,5	1,2	✓	14,83 €
STRIP5-25F-1000	1000	25	25	8	8	1,2	✓	16,77 €
STRIP5-30F-1000	1000	30	25	8	8	1,2	✓	17,36 €
STRIP8-40F-1000	1000	40	50	13	13	2	✓	26,35 €
STRIP8-60F-1000	1000	60	50	13	13	2	✓	32,43 €
STRIP8-80F-1000	1000	80	50	13	13	2	✓	36,71 €

*Dans la limite du disponible - Dimensions en mm

Nos autres produits



UCP_SS
Palier à chapeau tout
inox, Inox



GARBAB
Goupille d'arrêt type
broche à bille, Broche
à bille



PW_PWG1
Roue de précision,
Bronze



AT10courroie
Courroie de
positionnement type
AT, AT10
Polyuréthane



SLHHlok
Sauterelle à levier
horizontal, A levier
horizontal / embase
horizo...



INS_SS
Insert auto-taradeur
inox, Inox



ETQ
Porte-étiquettes pour
profilé aluminium,
Porte-étiquettes



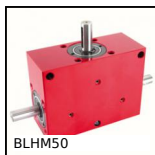
CHAR
Charnière à ressort, à
visser



GMC_GMK_BR
Bride pour profil de
guidage, Plat ou
conique



EFSM
Palier applique
Igalum®, Polymère



BLHM50
Renvoi d'angle,
jusqu'à 30 Nm



CHTRB
Réducteur à renvoi
d'angle en L ou T,
jusqu'à 16,5 Nm

Produits complémentaires



STRIP1000
Brosse d'étanchéité
en baguette,
Longueur 1m



STRIP
Brosse d'étanchéité
en baguette,
Longueur 3m