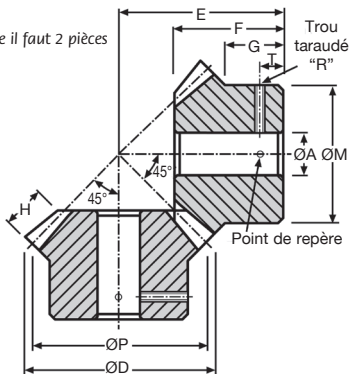


RAPPORT

Inox 304L

1:1

- Module 0,8 à 2,5
- Angle de pression 20°
- Denture Gleason
- Matière :
Inox 304L
- Pour un couple il faut 2 pièces



EN STOCK*
Sinon contactez-nous

INDICATION DE COUPLE ET DE PUISSANCE	Pour 20 dents à 1000 t/min.					
	2,5 MOD	2,0 MOD	1,5 MOD	1,25 MOD	1,0 MOD	0,8 MOD
Couple (Nm)	4,30	2,20	0,94	0,71	0,57	0,14
Puissance (kW)	0,455	0,231	0,097	0,08	0,03	0,015

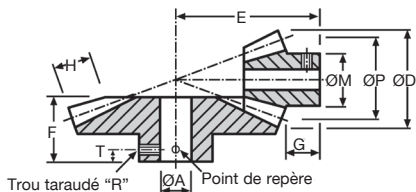
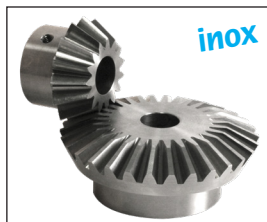
REMISES

Qté	1+	6+	20+
Rem. Prix	-12%	Sur demande	Sur demande

Références	Dents		ØP	E	ØD	ØA	ØM	F	G	H	Vis		Prix Uni. 1 à 5
	Z	Module									R	T	
SSB0.8-16	16	0,8	12,80	20	13,93	6	10	16,00	12,21	3,00	M3	7,00	Sur demande
SSB0.8-25	25		20,00	20	21,13	6	16	13,35	8,00	4,24	M3	5,00	
SSB0.8-30	30		24,00	20	25,13	6	20	11,96	6,00	5,09	M3	4,00	
SSB1-20	20	1	20,00	25	21,41	8	18	18,45	14,00	4,24	M4	8,00	
SSB1-30	30		30,00	25	31,41	8	26	14,95	8,00	6,35	M4	5,00	
SSB1.25-20	20		25,00	23	26,70	8	22	15,27	9,00	6,00	M4	3,50	
SSB1.25-30	30	1,25	37,50	36	39,30	10	30	23,47	13,50	8,00	M4	5,00	
SSB1.5-20	20		30,00	35	32,12	10	26	25,17	18,00	6,35	M4	10,00	
SSB1.5-30	30		45,00	35	47,12	10	38	19,92	9,00	9,50	M4	5,00	
SSB2-20	20	2	40,00	42	43,00	12	34	29,00	19,00	8,50	M5	10,00	
SSB2-30	30		60,00	42	63,00	12	50	21,87	7,00	12,70	M5	4,00	
SSB2.5-16	16		2,5	40,00	50	43,50	15	35	36,80	27,50	8,00	M5	15,00
SSB2.5-25	25	62,50		50	66,00	15	55	30,50	15,00	15,00	M5	8,00	

Dimensions en mm

- Module 0,8 à 2,5
- Denture Gleason
- Matière :
Inox 304L
- Angle de pression 20°



INDICATION DE COUPLE ET DE PUISSANCE	Pour 20 dents à 1000 t/min.				
	2,5 MOD	2,0 MOD	1,5 MOD	1,0 MOD	0,8 MOD
Couple (Nm)	4,30	2,20	0,94	0,57	0,14
Puissance (kW)	0,455	0,231	0,097	0,03	0,015

REMISES

Qté	1+	6+	20+
Rem. Prix	-12%	Sur demande	Sur demande

Références	Dents		ØP	E	ØD	ØA	ØM	F	G	H	Vis R	T	Prix Unl. 1 à 5
	Z	Module											
SSDB0.8-15	15	0,8	12,00	20,00	13,93	6	10	11,90	7,50	4,02	M3	3,50	Sur demande
SSDB0.8-30	30		24,00	14,00	24,64	8	20	10,08	5,50	4,02	M3	3,50	
SSDB1-15	15	1	15,00	24,00	17,42	8	14	13,87	8,76	5,03	M4	4,00	
SSDB1-30	30		30,00	18,00	30,58	10	25	13,11	7,00	5,03	M4	4,00	
SSDB1.5-15	15	1,5	22,50	35,00	26,12	10	21	19,84	12,13	7,55	M4	5,00	
SSDB1.5-30	30		45,00	27,00	45,87	10	30	19,66	11,00	7,55	M4	5,00	
SSDB2-15	15	2	30,00	45,00	34,83	12	28	24,76	14,86	10,06	M5	7,50	
SSDB2-30	30		60,00	35,00	61,16	12	40	25,21	14,00	10,06	M5	8,00	
SSDB2.5-15	15	2,5	37,50	54,00	43,54	15	32	29,51	16,51	13,53	M5	8,00	
SSDB2.5-30	30		75,00	41,50	76,45	15	30	29,31	13,31	13,53	M5	7,00	

Dimensions en mm

Tél/ **0 825 88 5000**
Service 0,15 €/min
+ prix appel