



Pied fixe avec point d'ancrage

Charge maxi. jusqu'à 40 000N

SPIT

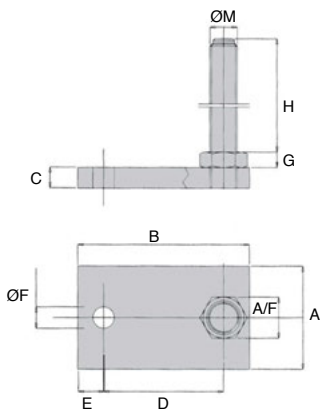
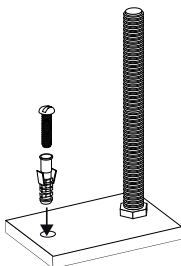
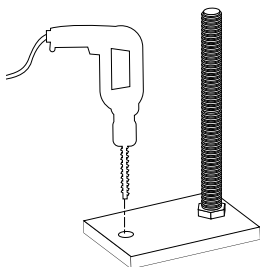
- Pied de mise à niveau à fixer au sol
- Matières :
 - Base : acier zingué
 - Tige : acier zingué, livrée sans écrou

Avantages

- Charges importantes

Option

- En inox et autres dimensions sur quantités



REMISES

Qté	1+	50+	100+
Rem. Prix		-5%	Sur demande

Références	A	B	C	ØM	H	D	E	ØF	G	A/F	Charge maxi (N)	Stock*	Prix Unl. 1 à 49
SPIT16-150	60	100	12	M16	150	70	15	18	9	24	30000	✓	25,92 €
SPIT20-200	80	110	12	M20	200	80	15	18	9	24	40000	✓	28,97 €

*Dans la limite du disponible - Dimensions en mm

Tél/

0 825 88 5000
Service 0,15 € / min
+ prix appel

cial2@hpcurope.com

HPC

Tome ① 2021

① 391