

Embout à rotule femelle



SFE

Contact inox/PTFE

- Embout à rotule filetage femelle

- Charge statique axiale =
0,2 x charge statique radiale
- Matières :

Logement : inox 303
Insert : inox 303
Bille : inox 420
Revêtement : UNIFLON®
entre la bague et la bille

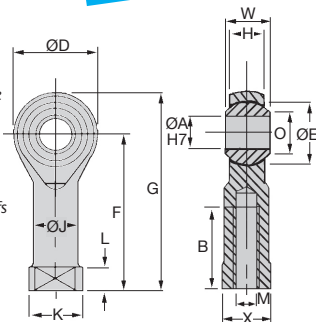
Précision suisse

Avantages

- Grande durée de vie
- Peu de frottement
- Pas de maintenance
- Résiste aux milieux corrosifs

Utilisation

- Mouvements oscillants en milieu difficile (eau, sel, humidité, conditions atmosphériques...)



REMISES

Qté	1+	10+	24+
Rem.	Prix	-20%	Sur demande

Références	ØA	B	ØD	F	G	H	ØJ	K	L	M	O	W	X
SFE3.45	3	10	12	21	27	4,50	5,00	6,50	3,00	M3 x 0,50	5,18	6	5,50
SFE5.45	5	14	16	27	35	6,00	7,50	9,50	4,00	M5 x 0,80	7,71	8	8,00
SFE6.45	6	14	18	30	39	6,75	9,50	12,00	5,00	M6 x 1,00	8,98	9	10,00
SFE8.45	8	17	22	36	47	9,00	12,50	16,00	5,00	M8 x 1,25	10,40	12	13,00
SFE10.45	10	20	26	43	56	10,50	15,00	19,00	6,50	M10 x 1,50	12,92	14	16,00
SFE12.45	12	22	30	50	65	12,00	17,50	22,00	6,50	M12 x 1,75	15,43	16	18,00
SFE14.45	14	27	34	57	74	13,50	20,00	25,00	8,00	M14 x 2,00	16,86	19	21,00
SFE16.45	16	33	38	64	83	15,00	22,00	27,00	8,00	M16 x 2,00	19,39	21	24,00
SFE18.45	18	36	42	71	92	16,50	25,00	31,00	10,00	M18 x 1,50	21,89	23	27,00

Références	Charge statique radiale (daN)	Sphère ØE	Masse (g)	Prix Uni. 1 à 9
SFE3.45	160	6,00	7	221,62 €
SFE5.45	250	11,11	14	173,36 €
SFE6.45	300	12,70	22	163,21 €
SFE8.45	450	15,88	38	173,68 €
SFE10.45	600	19,05	70	199,71 €
SFE12.45	770	22,23	110	238,39 €
SFE14.45	940	25,40	150	246,71 €
SFE16.45	1140	28,58	200	406,54 €
SFE18.45	1370	31,75	280	724,33 €

Dimensions en mm

- Embout à rotule filetage mâle
- Charge statique axiale =
0,2 x charge statique radiale
- Matières :

Logement : inox 303

Insert : inox 303

Bille : inox 420

Revêtement : UNIFLON®
entre la bague et la bille

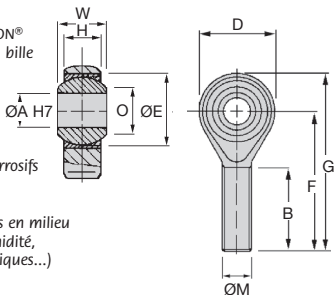
Précision suisse

Avantages

- Grande durée de vie
- Peu de frottement
- Pas de maintenance
- Résiste aux milieux corrosifs

Utilisation

- Mouvements oscillants en milieu difficile (eau, sel, humidité, conditions atmosphériques...)



REMISES

Qté	1+	10+	24+
Rem.	Prix	-20%	Sur demande

Références	ØA	B	D	F	G	H	ØM	O	W
SME3.45	3	15	12	27	33	4,50	M3 x 0,50	5,18	6
SME5.45	5	20	16	33	41	6,00	M5 x 0,80	7,71	8
SME6.45	6	22	18	36	45	6,75	M6 x 1,00	8,96	9
SME8.45	8	25	22	42	53	9,00	M8 x 1,25	10,40	12
SME10.45	10	29	26	48	61	10,50	M10 x 1,50	12,92	14
SME12.45	12	33	30	54	69	12,00	M12 x 1,75	15,43	16
SME14.45	14	36	34	60	77	13,50	M14 x 2,00	16,86	19
SME16.45	16	40	38	66	85	15,00	M16 x 2,00	19,39	21
SME18.45	18	44	42	72	93	16,50	M18 x 1,50	21,89	23

Références	Charge statique radiale (daN)	Sphère ØE	Masse (g)	Prix Uni. 1 à 9
SME3.45	50	7,93	5	221,62 €
SME5.45	150	11,11	13	230,52 €
SME6.45	210	12,70	19	190,08 €
SME8.45	400	15,88	35	169,58 €
SME10.45	600	19,05	57	202,33 €
SME12.45	770	22,23	87	230,75 €
SME14.45	940	25,40	120	384,04 €
SME16.45	1140	28,58	170	428,57 €
SME18.45	1370	31,75	240	704,63 €

Dimensions en mm