

SLV Pour immobilisation par pression

- 2 matières au choix

- Matières :

Corps :

SLV : acier galvanisé et chromaté

SCH/SS : inox 18.9 (303)

Rivets : inox

Broche de serrage et écrous phosphatés

Poignée : plastique résistant aux huiles

- Avec pied en équerre et broche de serrage réglable



Avantages

- Possibilité de changer l'angle du bras de serrage et de la poignée réglable en déplaçant le goujon d'arrêt

Options

- Equerre de fixation (nous consulter)

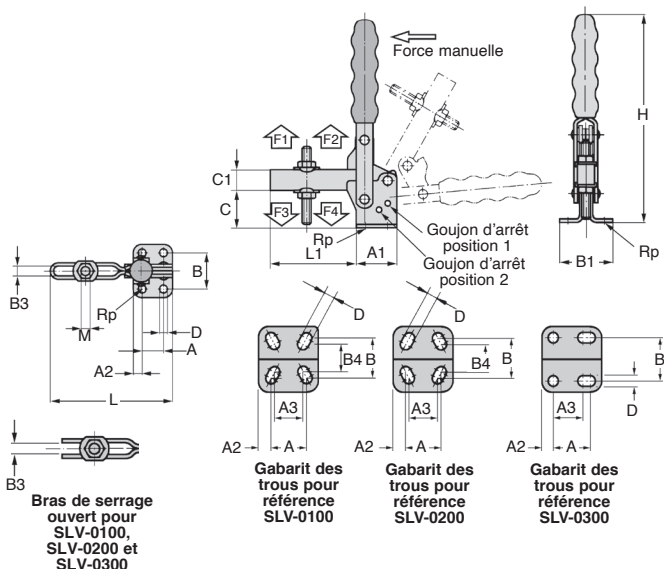


Exemple d'utilisation

Références		Angle d'ouverture du bras de serrage sans goujon			Angle d'ouverture de la poignée sans goujon			A1	B1	H
Acier	Inox	Pos.1	Pos.2		Pos.1	Pos.2				
SLV-0075	SLV-0075SS	130°	-	160°	90°	-	100°	25	34	94
SLV-0100	-	95°	-	185°	65°	-	105°	29	34	98
SLV-0150	SLV-0150SS	95°	-	185°	75°	-	110°	27	38	121
SLV-0200	-	105°	-	175°	70°	-	95°	35	42	135
SLV-0250	SLV-0250SS	95°	125°	160°	70°	85°	100°	35	45	175
SLV-0300	-	105°	-	160°	65°	-	90°	43	53	186
SLV-0350	-	90°	120°	180°	70°	80°	110°	50	64	220
SLV-0450	-	90°	125°	180°	70°	85°	110°	53	64	228
SLV-0550	-	90°	120°	180°	65°	80°	110°	76	95	312

Références		Force manuelle (N)	Force de retenue		Force de serrage		C	C1	L1
Acier	Inox	(N)	F1(N)	F2(N)	F3(N)	F4(N)			
SLV-0075	SLV-0075SS	80	700	1100	500	750	16	9,0	32
SLV-0100	-	80	700	1000	500	800	22	9,5	38
SLV-0150	SLV-0150SS	120	1350	1650	800	1050	23	11,0	43
SLV-0200	-	100	1000	2200	950	1350	30	12,7	44
SLV-0250	SLV-0250SS	190	1000	2800	900	1700	32	17,5	75
SLV-0300	-	130	2000	3700	900	1850	34	19,0	100
SLV-0350	-	230	2200	4500	1400	3000	43	22,0	95
SLV-0450	-	260	3200	7000	1400	3000	51	25,0	124
SLV-0550	-	290	3000	8000	1800	3900	84	32,0	156

Dimensions en mm



REMISES

Qté	1+	6+	10+
Rem.	Prix	-5%	Sur demande

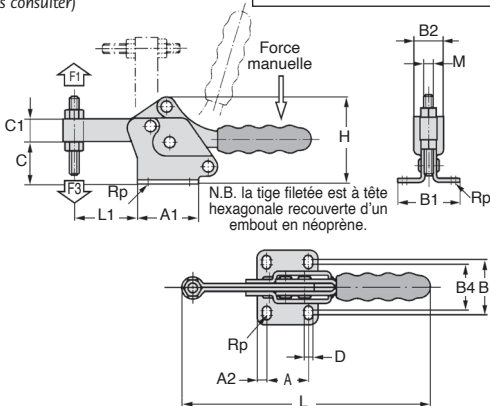
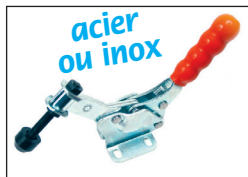
Références	A	A2	A3	B	B3	B4	D	L	M	Stock*	Prix Uni. 1 à 5
Acier											
SLV-0075	16,0	5,0	-	24,0	5,5	-	4,4	57	M5x35	✓	23,10 €
SLV-0100	16,0	6,0	14,0	24,0	5,5	17,5	4,8	67	M5x35	✓	22,84 €
SLV-0150	12,7	7,0	-	27,0	6,4	-	5,1	70	M6x50	✓	26,30 €
SLV-0200	19,0	8,0	12,7	27,0	6,3	25,0	5,5	79	M6x50	✓	26,32 €
SLV-0250	19,0	8,0	-	32,0	8,8	-	7,1	110	M8x60	✓	40,64 €
SLV-0300	25,0	9,0	19,0	34,5	8,8	-	8,0	143	M8x60	✓	48,95 €
SLV-0350	32,0	9,0	-	45,0	10,6	-	8,3	145	M10x80	✓	54,65 €
SLV-0450	32,0	10,0	-	45,0	12,7	-	8,7	177	M12x100	✓	69,46 €
SLV-0550	51,0	12,5	-	70,0	16,5	-	12,3	232	M16x150	-	93,19 €
Inox											
SLV-0075SS	16,0	5,0	-	24,0	5,5	-	4,4	57	M5x35	✓	58,46 €
SLV-0150SS	12,7	7,0	-	27,0	6,4	-	5,1	70	M6x50	✓	75,14 €
SLV-0250SS	19,0	8,0	-	32,0	8,8	-	7,1	110	M8x60	✓	105,12 €

*Dans la limite du disponible - Dimensions en mm

- En acier galvanisé et chromaté
- Broche de serrage et écrous phosphatés
- Rivets : inox
- Poignée : plastique résistant aux huiles
- Avec pied en équerre et broche de serrage fixe

Option

- Equerre de fixation (nous consulter)



REMISES

Qté	1+	6+	10+
Rem. Prix	-5%	Sur demande	

Références	Angle d'ouverture du bras de serrage Pos. 1	Angle d'ouverture de la poignée Pos. 1	Force manuelle (N)	Force manuelle F1(N)	Force de serrage F3(N)
SLH-0075	90°	75°	80	750	320
SLH-0150	90°	80°	140	1500	650

Références	A	A1	A2	B	B1	B2	B4	C	C1	D	H	L	L1	M	Stock*	Prix Uni. 1 à 5
SLH-0075	13,5	25	5,7	16,8	27	16	-	19	9,5	5,2	38	108	24,5	M5x35	✓	26,30 €
SLH-0150	26,0	38	6,0	28,0	40	20	22	25	14,0	5,5	53	155	38,0	M6x50	✓	31,01 €

*Dans la limite du disponible - Dimensions en mm

- 2 matières au choix

- Matières :

Corps :

SCH : acier galvanisé et chromaté

SCH/SS : inox 18.9 (303)

Poignée : plastique résistant aux huiles

- Fournie avec la butée d'ancrage

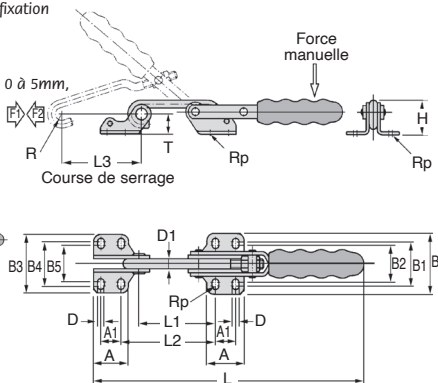
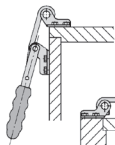


Utilisations

- Conçue pour la fermeture et la fixation de couvercles et de volets

Avantages

- Distance de réglage variable de 0 à 5mm, réglable au crochet



REMISES

Qté	1+	6+	10+
Rem.	Prix	-5%	Sur demande

Taille	Force de traction	Force de pression	Force manuelle	Angle d'ouverture de la poignée	L	L1	L2	L3	A	A1
	F1 (N)	F2 (N)	(N)	de la poignée						
SCH-01	1500	2000	100	155°	161	45	58	70	26	13
SCH-02	3000	4000	160	155°	248	68	84	90	35	19
SCH-04	4000	7000	200	155°	310	84	104	115	51	32

Références		Stock*		Prix Uni. 1 à 5												
Acier	Inox	B	B1	B2	B3	B4	B5	D	D1	H	R	T	Acier	Inox	Acier	Inox
SCH-0130	SCH-0130SS	39	27,0	22,2	43	31	26	5,2	6	26	6	13,5	✓	✓	56,66 €	66,07 €
SCH-0270	SCH-0270SS	52	36,0	29,0	57	41	34	6,5	8	35	7	20,0	✓	✓	83,73 €	99,85 €
SCH-0430	SCH-0430SS	72	52,5	43,5	78	59	50	8,5	12	49	10	27,0	-	-	106,05 €	208,47 €

*Dans la limite du disponible - Dimensions en mm

SEV Pour immobilisation par accrochage

- 2 matières au choix

- Matières :

Corps :

SEV : acier galvanisé et chromaté

SEV/SS : inox 18.9 (303)

Poignée : plastique résistant aux huiles

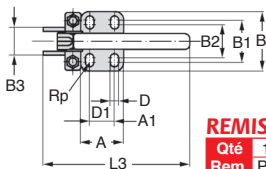
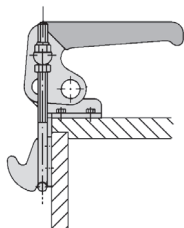
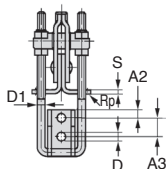
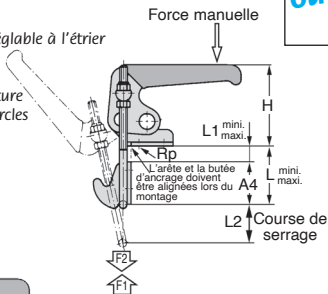
- Fournie avec la butée d'ancrage

Avantages

- Distance de réglage réglable à l'étrier

Utilisations

- Conçue pour la fermeture et la fixation de couvertres et de volets



REMISES

Qté	1+	6+	10+
Rem.	Prix	-5%	Sur demande

Taille	Force de traction	Force de pression	Force manuelle	Angle d'ouverture de la poignée	Distance de réglage L		Course de serrage			
	F1(N)	F2(N)	(N)		Mini.	Maxi.	Mini.	Maxi.		
SEV-01	1800	2000	100	145°	25	49	1	25	22	76
SEV-02	2700	4000	150	145°	33	60	1	28	34	115
SEV-04	4500	7000	200	145°	41	80	1	40	45	152

Références												Prix Uni. 1 à 5				
Acier	Inox	A	A1	A2	A3	A4	B	B1	B2	B3	D	D1	H	S	Acier	Inox
SEV-0140	SEV-0140SS	26	13	4,5	11	24	36	24	19	16	5,2	4	42	2,5	52,74 €	68,27 €
SEV-0250	SEV-0250SS	35	19	6,0	14	32	48	33	26	21	6,5	6	64	3,0	77,93 €	96,04 €
SEV-0450	SEV-0450SS	51	32	8,0	19	40	64	45	36	28	8,5	8	85	4,0	130,58 €	182,27 €

Dimensions en mm

- 2 matières au choix

- Matières :

Corps :

SEH : acier galvanisé et chromaté

SEH/SS : inox 18.9 (303)

Poignée : plastique résistant aux huiles

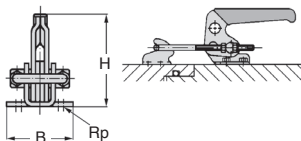
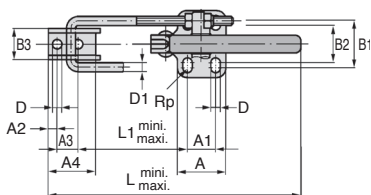
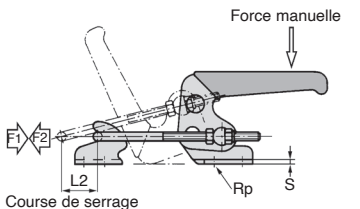
- Fournie avec la butée d'ancrage

Avantages

- Distance de réglage réglable individuellement à l'étrier

Utilisations

- Conçue pour la fermeture et la fixation de couvercles et de volets



REMISES

Qté	1+	6+	10+
Rem. Prix	-5%	Sur demande	

Taille	Force de traction	Force de pression	Force manuelle	Angle d'ouverture de la poignée	B	B1	B2	H	Distance de réglage L				Course de serrage L2
	F1(N)	F2(N)	(N)						mini.	maxi.	mini.	maxi.	
SEH-01	1800	2000	100	120°	36	24	19	42	105	135	38	68	16
SEH-02	2700	4000	150	120°	48	33	26	64	145	185	45	85	24
SEH-04	4500	7000	200	120°	64	45	36	85	190	250	65	120	32

Références												Prix Uni. 1 à 5	
Acier	Inox	A	A1	A2	A3	A4	B3	D	D1	S	Acier	Inox	
SEH-0140	SEH-0140SS	26	13	4,5	11,0	23	16	5,2	4	2,5	52,74 €	59,73 €	
SEH-0250	SEH-0250SS	35	19	6,0	14,0	32	21	6,5	6	3,0	77,93 €	89,47 €	
SEH-0450	SEH-0450SS	51	32	8,0	19,0	40	28	8,5	8	4,0	130,58 €	181,97 €	

Dimensions en mm

Sauterelle à levier horizontal

SLHHLOK Avec verrouillage de sécurité

Douille articulée de haute qualité avec embase horizontale et broche réglable de pression

Déploiement d'énergie constant pour l'ouverture et la fermeture

Stabilité optimale grâce à la poignée de serrage en U
Avec dispositif de verrouillage automatique

- Matières :

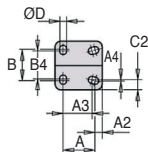
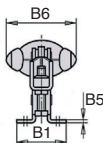
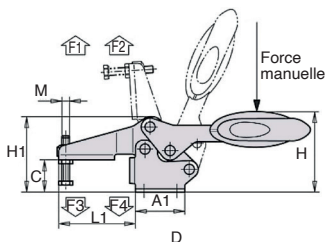
Acier nitrocarburé et oxide noir

Poignée en polyamide

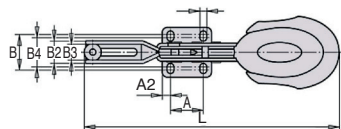
Verrouillage TPE



Embase horizontale



Gabarit des perçages



REMISES

Qté	1+	6+	10+
Rem. Prix	-5%	Sur demande	

Références	Angle d'ouverture		Force manuelle N	Force de retenue F1		Force de serrage		H	H1	L	L1
	Bras de fixation	Poignée		(N)	(N)	(N)	(N)				
SLHH-6/LOK	87°	68°	160	1350	1900	720	1200	63,3	59,5	193,3	60,5
SLHH-8/LOK	86°	66°	200	2000	2800	830	1400	73,9	70	230,3	74,9
SLHH-10/LOK	90°	71°	250	2200	4500	1200	2800	94,8	87,9	286	103,9
SLHH-12/LOK	88°	68°	280	2400	5500	1000	2800	104,9	101,6	321,3	122

Références	M	A	A1	A2	A3	A4	B	B1	B2	B3	B4	B5	B6	C	C2	ØD	Prix Uni.
																	1 à 5
SLHH-6/LOK	M6x35	26	39	6,5	-	-	28	39	17,5	12,4	24,6	53,4	53,4	25,5	-	5,5	72,60 €
SLHH-8/LOK	M8x45	26	44	9	-	-	31	45	21	15,7	26,1	51,1	51,1	32,2	-	6,2	73,90 €
SLHH-10/LOK	M10x55	41,5	59	9	-	-	43	59	26	18,7	39	56,5	56,5	40	-	8,8	99,13 €
SLHH-12/LOK	M12x70	44	65	10	40	1	42	67	28	20,9	40	56,5	56,5	52,3	13,5	8,5	103,39 €

Dimensions en mm

Sauterelle à levier horizontal

Avec verrouillage de sécurité **SLHVLOK**

Douille articulée de haute qualité avec embase verticale et broche réglable de pression

Déploiement d'énergie constant pour l'ouverture et la fermeture

Stabilité optimale grâce à la poignée de serrage en U

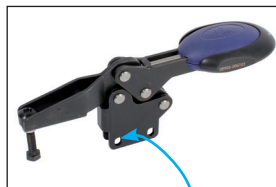
Avec dispositif de verrouillage automatique

- Matières :

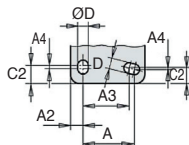
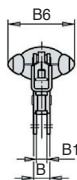
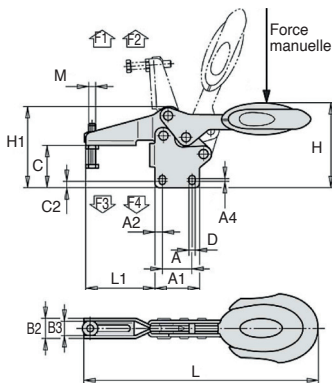
Acier nitrocarburé et oxide noir

Poignée en polyamide

Verrouillage TPE



Embase verticale



Gabarit des perçages

REMISES

Qté	1+	6+	10+
Rem. Prix	-5%		Sur demande

Références	Angle d'ouverture Bras de fixation	Poignée	Force manuelle N	Force de retenue			Force de serrage		H	H1	L	L1
				F1(N)	F2(N)	F3(N)	F4(N)					
SLHV-6/LOK	87°	68°	160	1350	1900	720	1200	74,3	71	193,7	60,5	
SLHV-8/LOK	86°	66°	200	2000	2800	830	1400	88,3	84,4	230,3	74,9	
SLHV-10/LOK	90°	71°	250	2200	4500	1200	2800	114,4	107,5	286,4	103,9	
SLHV-12/LOK	88°	68°	280	2400	5500	1000	2800	128,5	125,2	321,3	122	

Références	M	A	A1	A2	A3	A4	B	B1	B2	B3	B6	C	C2	ØD	Prix Uni. 1 à 5	
SLHV-6/LOK	M6x35	26	39	6,5	-	2,5	14,1	9,1	17,5	12,4	53,4	37	5,5	5,5	72,60 €	
SLHV-8/LOK	M8x45	26	44	9	-	3,5	14,1	9,1	21	15,7	51,1	46,5	7	6,2	73,90 €	
SLHV-10/LOK	M10x55	41,5	59	9	-	2	16,2	9,2	26	18,7	56,5	59,6	8	8,8	99,13 €	
SLHV-12/LOK	M12x70	44	65	10	40	1	16,2	9,2	28	20,9	56,5	75,9	13,5	8,5	103,39 €	

Dimensions en mm

Sauterelle à levier vertical

SLVH_{LOK} Avec verrouillage de sécurité

Douille articulée de haute qualité avec embase horizontale et broche réglable

Déploiement d'énergie constant pour l'ouverture et la fermeture

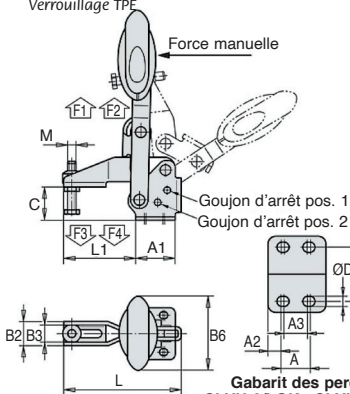
Stabilité optimale grâce à la poignée de serrage en U
Avec dispositif de verrouillage automatique

- Matières :

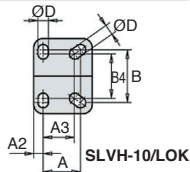
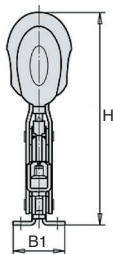
Acier nitrocarburé et oxide noir

Poignée en polyamide

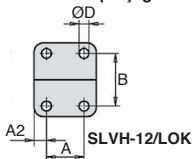
Verrouillage TPE



Gabarit des perçages
SLVH-6/LOK - SLVH-8/LOK



Gabarit des perçages



REMISES

Qté	1+	6+	10+
Rem. Prix	-5%	Sur demande	

Références	Angle d'ouverture du bras de fixation			Angle d'ouverture de la poignée			Force manuelle (N)	Force de retenue			
	Pos. 1	Pos. 2	Sans boulon d'arrêt	Pos. 1	Pos. 2	Sans boulon d'arrêt		F1(H)	F2(H)	F3(H)	F4(H)
SLVH-6/LOK	56°	83°	156°	46°	56°	84°	160	1350	1650	920	1050
SLVH-8/LOK	13°	93°	157°	26°	61°	86°	190	2000	2800	940	1350
SLVH-10/LOK	6°	97°	175°	19°	59°	91°	250	2500	4500	1500	2800
SLVH-12/LOK	11°	88°	163°	24°	60°	91°	280	3000	5500	1400	2800

Références	M	A	A1	A2	A3	B	B1	B2	B3	B4	B6	C	ØD	H	L	L1	Prix Uni.	
																	1 à 5	à 5
SLVH-6/LOK	M6x35	14	29	7	12	27	38	17,5	12,4	-	53,4	24,7	5,5	162,9	86,5	53	70,38	€
SLVH-8/LOK	M8x45	21	39	9	19	32	45	20,6	15,5	-	51,1	32,7	6,8	191,4	107	62	73,44	€
SLVH-10/LOK	M10x55	32	50	8	27	45	64	25,5	18,4	38	56,5	38,7	9	230,5	153	95	100,63	€
SLVH-12/LOK	M12x70	32	53	10,5	-	45	63	28	20,9	-	56,5	46,7	8,8	249,1	173,5	113,5	104,03	€

Dimensions en mm

Sauterelle à levier vertical

Avec verrouillage de sécurité **SLVVLOK**

Douille articulée de haute qualité avec embase verticale et broche réglable de pression

Déploiement d'énergie constant pour l'ouverture et la fermeture

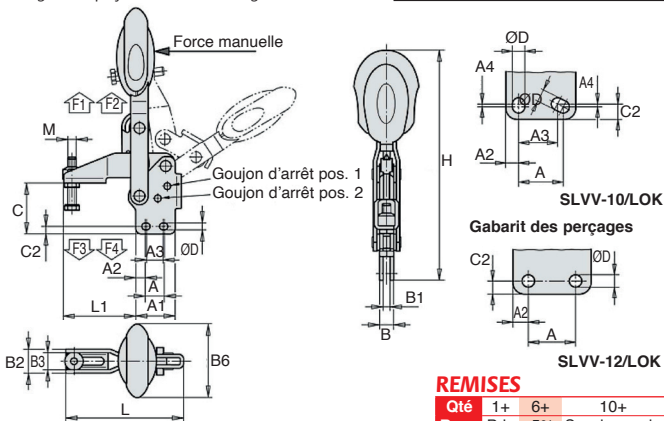
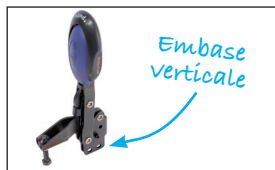
Stabilité optimale grâce à la poignée de serrage en U

Avec dispositif de verrouillage automatique

- Matières :

Acier nitrocarburé et oxide noir

Poignée en polyamide et verrouillage TPE



REMISES

Qté	1+	6+	10+
Rem. Prix	-5%		Sur demande

Références	Angle d'ouverture du bras de fixation				Angle d'ouverture de la poignée		Force manuelle (N)	Force de retenue		Force de serrage	
	Pos. 1	Pos. 2	Sans boulon	d'arrêt	Pos. 1	Pos. 2		F1(N)	F2(N)	F3(N)	F4(N)
SLVV-6/LOK	56°	83°	156°		46°	56°	160	1350	1650	920	1050
SLVV-8/LOK	13°	93°	157°		26°	61°	190	2000	2800	940	1350
SLVV-10/LOK	6°	97°	175°		19°	59°	250	2500	4500	1500	2800
SLVV-12/LOK	11°	88°	163°		24°	60°	280	3000	5500	1400	2800

Références	M	A	A1	A2	A3	A4	B	B1	B2	B3	B6	C	C2	ØD	H	L	L1	Prix Uni.	
																		1 à 5	1 à 5
SLVV-6/LOK	M6x35	14	29	7	12	-	10,2	5,2	17,5	12,4	53,4	37,6	5,5	5,5	175,7	86,5	53	70,38	€
SLVV-8/LOK	M8x45	21	39	9	19	-	10,2	5,2	20,6	15,5	51,1	49	6,5	6,8	207,6	107	62	73,44	€
SLVV-10/LOK	M10x55	32	50	8	27	3,5	14,1	7,1	25,5	18,4	56,5	62,3	13	9	254	153	95	100,63	€
SLVV-12/LOK	M12x70	32	53	10,5	-	-	14,1	7,1	28	20,9	56,5	69,8	9	8,8	271,9	173,5	113,5	104,03	€

Dimensions en mm

Ecrou pour sauterelle à levier verrouillable

SLH-M

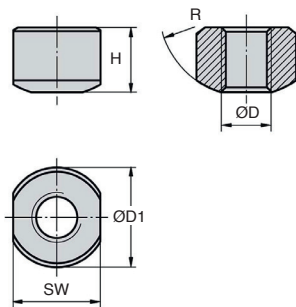
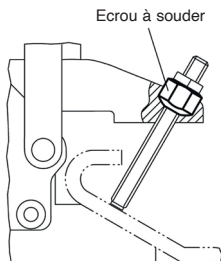
Bout sphérique

Ecrou pour sauterelle à levier

- Matière : Aciera
- Finition : bruni

Avantage

- Possibilité de souder l'écrou



REMISES

Qté	1+	6+	10+
Rem. Prix		-5%	Sur demande

Références	ØD	H	ØD1	SW	R	Prix Uni. 1 à 5
SLH-M4	M4	5,2	8	7	7	3,36 €
SLH-M5	M5	6,7	10	9	9	3,55 €
SLH-M6	M6	9,5	13,5	12,2	10	3,89 €
SLH-M8	M8	12,8	18	15,3	12	4,44 €
SLH-M10	M10	12,1	20	18,2	14	4,74 €
SLH-M12	M12	14,8	23	20	16	5,14 €

Dimensions en mm

Sauterelle à levier avec verrouillage

Serrage rapide - fixation fiable

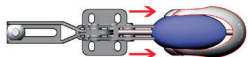
Avantages

- **Fiable et durable** : Plus fiable, plus ergonomique et plus sûr. Son utilisation est à la fois rapide, fiable et précise. Les matériaux haut de gamme sont gages de durabilité
- **Solidité** : tous les modèles atteignent sans problème 300 000 cycles de serrage
- **Longue durée** : axes d'articulation haut de gamme et inrayables
- **Résistance extrême** : traitement de surface anti-corrosion NITROX
- **Facilité d'utilisation** : l'écrou fixe facilite le réglage de la broche de pression
- **Fiaabilité** : effort d'ouverture et de fermeture constant
- **Idéal dans les environnements restreints** : son design effilé laisse suffisamment de place pour une utilisation en toute sécurité
- **Robustesse optimale** : grâce au bras de serrage trapézoïdal profilé en U
- **Utilisation en toute sécurité** : pas d'arêtes vives risquant d'endommager l'environnement
- **Rapidité** : facilement adaptable grâce à un large éventail d'accessoires
- **Ergonomie** : antidérapant, il s'utilise sans difficulté avec des gants
- **Traitement antireflet** : idéal en cas d'utilisation avec des dispositifs laser
- **Sécurité** : plus d'espace disponible entre le bras de serrage et la poignée, minimisant ainsi les risques de coincement
- **Compatibilité** : montage facile sur des perçages existants grâce aux trous de fixation oblongs
- **Serrage et verrouillage performant** : le système intégré évite les risques de pincement. Son utilisation est aisée, même avec des gants

Principes de fonctionnement du verrouillage :



1. Verrouillage en position fermée. Utilisation sans risque grâce à la nouvelle poignée - sans zones de pincements ni contours agressifs.



2. Verrouillage interne par tige à fermeture automatique. Il suffit de tirer sur la poignée pour déverrouiller.



3. Verrouillage en position ouverte. Le verrouillage de sécurité est de nouveau activé lorsque la poignée est relâchée.

