

Embout à rotule femelle



SFE

Contact inox/PTFE

- Embout à rotule filetage femelle
- Charge statique axiale =
0,2 x charge statique radiale
- Matières :

Logement : inox 303
Insert : inox 303
Bille : inox 420
Revêtement : UNIFLON®
entre la bague et la bille

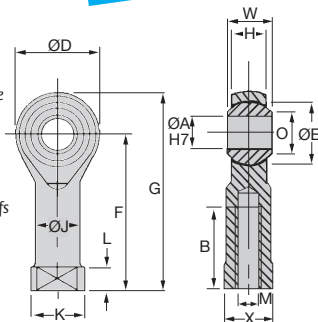
Précision suisse

Avantages

- Grande durée de vie
- Peu de frottement
- Pas de maintenance
- Résiste aux milieux corrosifs

Utilisation

- Mouvements oscillants en milieu difficile (eau, sel, humidité, conditions atmosphériques...)



REMISES

| | | | |
|------|------|------|-------------|
| Qté | 1+ | 10+ | 24+ |
| Rem. | Prix | -20% | Sur demande |

| Références | ØA | B | ØD | F | G | H | ØJ | K | L | M | O | W | X |
|------------|----|----|----|----|----|-------|-------|-------|-------|------------|-------|----|-------|
| SFE3.45 | 3 | 10 | 12 | 21 | 27 | 4,50 | 5,00 | 6,50 | 3,00 | M3 x 0,50 | 5,18 | 6 | 5,50 |
| SFE5.45 | 5 | 14 | 16 | 27 | 35 | 6,00 | 7,50 | 9,50 | 4,00 | M5 x 0,80 | 7,71 | 8 | 8,00 |
| SFE6.45 | 6 | 14 | 18 | 30 | 39 | 6,75 | 9,50 | 12,00 | 5,00 | M6 x 1,00 | 8,98 | 9 | 10,00 |
| SFE8.45 | 8 | 17 | 22 | 36 | 47 | 9,00 | 12,50 | 16,00 | 5,00 | M8 x 1,25 | 10,40 | 12 | 13,00 |
| SFE10.45 | 10 | 20 | 26 | 43 | 56 | 10,50 | 15,00 | 19,00 | 6,50 | M10 x 1,50 | 12,92 | 14 | 16,00 |
| SFE12.45 | 12 | 22 | 30 | 50 | 65 | 12,00 | 17,50 | 22,00 | 6,50 | M12 x 1,75 | 15,43 | 16 | 18,00 |
| SFE14.45 | 14 | 27 | 34 | 57 | 74 | 13,50 | 20,00 | 25,00 | 8,00 | M14 x 2,00 | 16,86 | 19 | 21,00 |
| SFE16.45 | 16 | 33 | 38 | 64 | 83 | 15,00 | 22,00 | 27,00 | 8,00 | M16 x 2,00 | 19,39 | 21 | 24,00 |
| SFE18.45 | 18 | 36 | 42 | 71 | 92 | 16,50 | 25,00 | 31,00 | 10,00 | M18 x 1,50 | 21,89 | 23 | 27,00 |

| Références | Charge statique radiale (daN) | Sphère ØE | Masse (g) | Prix Uni. 1 à 9 |
|------------|-------------------------------|-----------|-----------|-----------------|
| SFE3.45 | 160 | 6,00 | 7 | 221,62 € |
| SFE5.45 | 250 | 11,11 | 14 | 173,36 € |
| SFE6.45 | 300 | 12,70 | 22 | 163,21 € |
| SFE8.45 | 450 | 15,88 | 38 | 173,68 € |
| SFE10.45 | 600 | 19,05 | 70 | 199,71 € |
| SFE12.45 | 770 | 22,23 | 110 | 238,39 € |
| SFE14.45 | 940 | 25,40 | 150 | 246,71 € |
| SFE16.45 | 1140 | 28,58 | 200 | 406,54 € |
| SFE18.45 | 1370 | 31,75 | 280 | 724,33 € |

Dimensions en mm

- Embout à rotule filetage mâle
- Charge statique axiale =
0,2 x charge statique radiale
- Matières :

Logement : inox 303
Insert : inox 303
Bille : inox 420
Revêtement : UNIFLON®
entre la bague et la bille

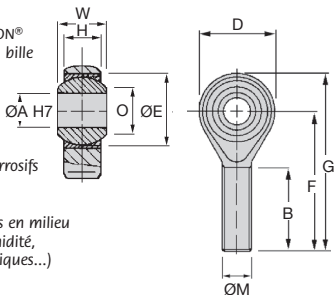
Avantages

- Grande durée de vie
- Peu de frottement
- Pas de maintenance
- Résiste aux milieux corrosifs

Utilisation

- Mouvements oscillants en milieu difficile (eau, sel, humidité, conditions atmosphériques...)

Précision suisse



REMISES

| | | | |
|-----------|------|-------------|-----|
| Qté | 1+ | 10+ | 24+ |
| Rem. Prix | -20% | Sur demande | |

| Références | ØA | B | D | F | G | H | ØM | O | W |
|------------|----|----|----|----|----|-------|------------|-------|----|
| SME3.45 | 3 | 15 | 12 | 27 | 33 | 4,50 | M3 x 0,50 | 5,18 | 6 |
| SME5.45 | 5 | 20 | 16 | 33 | 41 | 6,00 | M5 x 0,80 | 7,71 | 8 |
| SME6.45 | 6 | 22 | 18 | 36 | 45 | 6,75 | M6 x 1,00 | 8,96 | 9 |
| SME8.45 | 8 | 25 | 22 | 42 | 53 | 9,00 | M8 x 1,25 | 10,40 | 12 |
| SME10.45 | 10 | 29 | 26 | 48 | 61 | 10,50 | M10 x 1,50 | 12,92 | 14 |
| SME12.45 | 12 | 33 | 30 | 54 | 69 | 12,00 | M12 x 1,75 | 15,43 | 16 |
| SME14.45 | 14 | 36 | 34 | 60 | 77 | 13,50 | M14 x 2,00 | 16,86 | 19 |
| SME16.45 | 16 | 40 | 38 | 66 | 85 | 15,00 | M16 x 2,00 | 19,39 | 21 |
| SME18.45 | 18 | 44 | 42 | 72 | 93 | 16,50 | M18 x 1,50 | 21,89 | 23 |

| Références | Charge statique radiale (daN) | Sphère ØE | Masse (g) | Prix Uni. 1 à 9 |
|------------|-------------------------------|-----------|-----------|-----------------|
| SME3.45 | 50 | 7,93 | 5 | 221,62 € |
| SME5.45 | 150 | 11,11 | 13 | 230,52 € |
| SME6.45 | 210 | 12,70 | 19 | 190,08 € |
| SME8.45 | 400 | 15,88 | 35 | 169,58 € |
| SME10.45 | 600 | 19,05 | 57 | 202,33 € |
| SME12.45 | 770 | 22,23 | 87 | 230,75 € |
| SME14.45 | 940 | 25,40 | 120 | 384,04 € |
| SME16.45 | 1140 | 28,58 | 170 | 428,57 € |
| SME18.45 | 1370 | 31,75 | 240 | 704,63 € |

Dimensions en mm