

- Support de guides pour l'embouteillage et l'emballage

- Matières :

Support : polyamide renforcé

Entretoise : inox

Inserts : laiton nickelé

- Masse : 0,20 kg

Info.

- Vendu par multiple, nous contacter

Accessoires

- Guides GMC, GMK (tome 5 p.107)

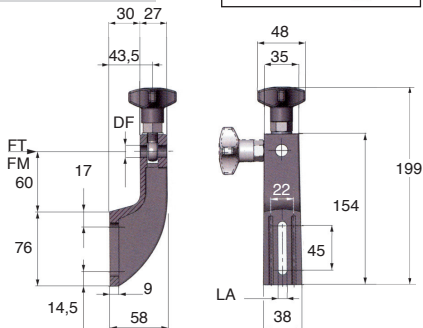
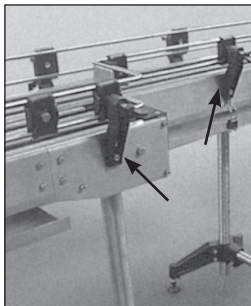
- Brides GMC-BR, GMK-BR (tome 5 p.114)

- Axes de fixation APB-T ou APB-F (tome 5 p.118 - p.119)



Réglage rapide

Exemple d'application



REMISES

Qté	1+	20+	50+
Rem. Prix	-5%	Sur demande	

Références	DF	LA	FT (N)	FM (N)	Stock*	Prix Uni. 1 à 19
SDG10-12	12,5	10,5	2000	4000	✓	17,32 €
SDG10-14	14,5	10,5	3000	4000	✓	19,54 €
SDG10-16	16,5	10,5	3000	4000	✓	20,53 €

*Dans la limite du disponible - Dimensions en mm

- Support de guides pour l'embouteillage et l'emballage

- Matières :

Inox

Polyamide renforcé

Insert en laiton nickelé

- Vendu par multiple, nous contacter

Accessoires

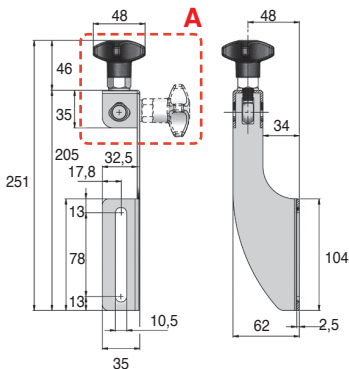
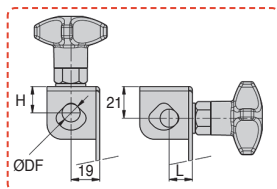
- Guide GMC (tome 5 p.107)

- Brides GMC-BR (tome 5 p.114)

- Axes de fixation Ø12, Ø14 et Ø16 APB-F (tome 5 p.118)



Détail - A



Pour environnement difficile

REMISES

Qté	1+	20+	50+
Rem. Prix	-5%	Sur demande	

Références	ØDF	H	L	Masse (kg)	Stock*	Prix Uni. 1 à 19
SDG10-UNI/SS	12	18	16	0,33	✓	27,73 €
	14	19	17			
	16	20	19			

*Dans la limite du disponible - Dimensions en mm