

Support de doigt d'indexage

Stock

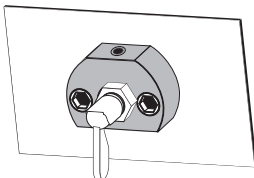
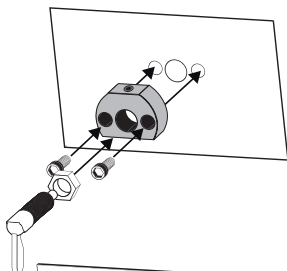
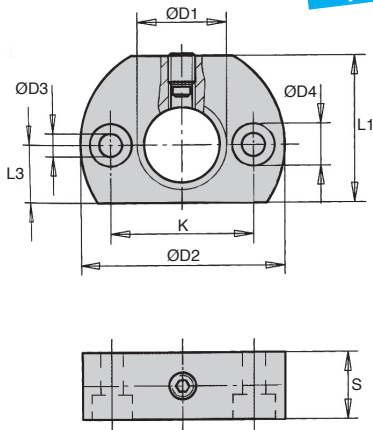
SDA

Fixation **parallèle** au verrou

- Le support de doigt d'indexage permet une **fixation rapide**
- Il peut être utilisé pour tout modèle de doigt d'indexage
- Matière :

Acier bruni

Fixation rapide



REMISES

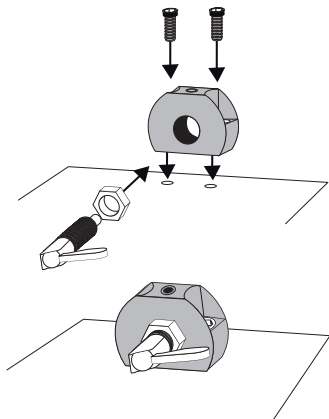
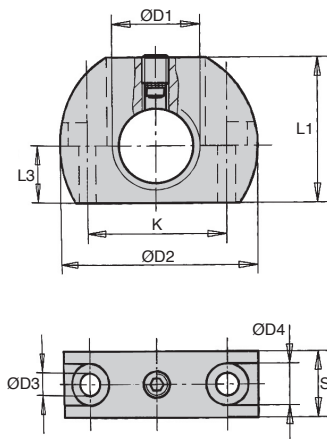
Qté	1+	6+	20+
Rem. Prix	-10%	Sur demande	

Références	ØD1	ØD2	ØD3	ØD4	K	L1	L3	S	Stock*	Prix Uni. 1 à 5
SDA12	M12	36	5,5	10	24	25	10	12	✓	14,00 €
SDA12-F	M12 x 1,5	36	5,5	10	24	25	10	12	-	14,00 €
SDA16	M16	46	5,5	10	32	33	13	15	✓	15,19 €
SDA16-F	M16 x 1,5	46	5,5	10	32	33	13	15	✓	15,19 €
SDA20	M20	46	5,5	10	32	33	13	15	✓	19,09 €
SDA20-F	M20 x 1,5	46	5,5	10	32	33	13	15	✓	15,19 €

*Dans la limite du disponible - Dimensions en mm

- Le support de doigt d'indexage permet une fixation rapide
- Il peut être utilisé pour tout modèle de doigt d'indexage
- Matière :
Acier bruni

Fixation rapide



REMISES

Qté	1+	6+	20+
Rem.	Prix -10% Sur demande		

Références	ØD1	ØD2	ØD3	ØD4	K	L1	L3	S	Stock*	Prix Uni. 1 à 5
SDB12	M12	36	5,5	10	24	25	10	12	✓	18,45 €
SDB12-F	M12 x 1,5	36	5,5	10	24	25	10	12	✓	18,45 €
SDB16	M16	46	5,5	10	32	33	13	15	✓	18,29 €
SDB16-F	M16 x 1,5	46	5,5	10	32	33	13	15	✓	18,29 €
SDB20	M20	46	5,5	10	32	33	13	15	✓	21,47 €
SDB20-F	M20 x 1,5	46	5,5	10	32	33	13	15	✓	17,82 €

*Dans la limite du disponible - Dimensions en mm