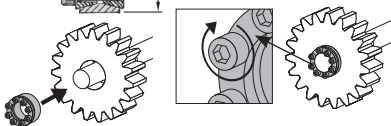
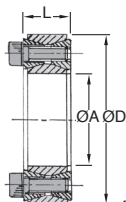


RTT

Couple **moyen / élevé**

- Se place entre l'arbre et l'alésage
- Couple transmissible important
- Pression uniformément répartie
- Montage et démontage facile
- Pas de jeu
- **Élimine les concentrations de contraintes dues aux rainures de clavette**
- Augmente la section résistante de l'arbre
- Résiste aux mouvements alternés
- Possibilité de monter 4 éléments en série
- Matière :
 - Acier
 - Vis DIN 912 12.9



Options

- Autres diamètres disponibles (jusqu'à un alésage d=220mm)
- Version inox

Info.

- **P_N : Pression de surface sur le moyeu
- **P_w : Pression de surface sur l'arbre

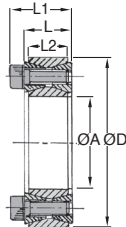
REMISES

Qté	1+	6+	20+	40+	60+	100+
Rem.	Prix -10%	-15%	-20%	-25%	Sur demande	

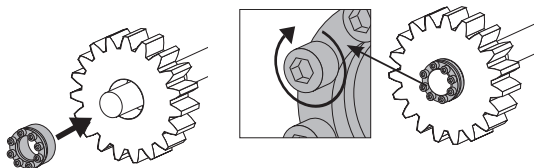
Références	ØA	ØD	L	H	Vis M	Couple de serrage	Couple transmissible	**P _w	**P _N	Stock*	Prix Uni. 1 à 5
						TA (Nm)	(Nm)	(N/mm ²)	(N/mm ²)		
RTT20-47	20	47	20	28	8xM6x18	14	270	210	90	✓	16,30 €
RTT22-47	22	47	20	28	8xM6x18	14	300	195	90	✓	16,30 €
RTT24-50	24	50	20	28	9xM6x18	14	360	195	95	✓	16,82 €
RTT25-50	25	50	20	28	9xM6x18	14	380	190	85	✓	16,82 €
RTT28-55	28	55	20	28	10xM6x18	14	500	187	96	-	18,78 €
RTT30-55	30	55	20	28	10xM6x18	14	530	176	96	✓	20,39 €
RTT32-60	32	60	20	28	12xM6x18	14	630	192	105	-	20,62 €
RTT35-60	35	60	20	28	12xM6x18	14	700	180	105	-	20,68 €
RTT38-65	38	65	20	28	14xM6x18	14	860	183	107	-	22,71 €
RTT40-65	40	65	20	28	14xM6x18	14	910	180	110	✓	22,99 €
RTT42-75	42	75	24	34	12xM8x22	35	1500	226	125	-	28,34 €
RTT45-75	45	75	24	34	12xM8x22	35	1610	210	125	-	28,60 €
RTT48-80	48	80	24	34	12xM8x22	35	1700	196	115	-	29,89 €
RTT50-80	50	80	24	34	12xM8x22	35	1770	190	115	✓	29,92 €
RTT55-85	55	85	24	34	14xM8x22	35	2270	200	130	-	32,92 €
RTT60-90	60	90	24	34	14xM8x22	35	2470	180	120	✓	34,72 €
RTT65-95	65	95	24	34	16xM8x22	35	3040	190	130	-	37,79 €
RTT70-110	70	110	28	40	14xM10x25	70	4600	210	130	-	49,71 €
RTT75-115	75	115	28	40	14xM10x25	70	4900	195	125	-	53,85 €
RTT80-120	80	120	28	40	14xM10x25	70	5200	180	120	-	56,80 €
RTT85-125	85	125	28	40	16xM10x25	70	6300	195	130	-	60,46 €
RTT90-130	90	130	28	40	16xM10x25	70	6600	180	125	-	59,80 €
RTT95-135	95	135	28	40	18xM10x25	70	7900	195	135	-	66,72 €
RTT100-145	100	145	33	47	14xM12x30	125	9600	195	135	-	79,32 €

*Dans la limite du disponible - Dimensions en mm

- Se place entre l'arbre et l'alésage
- Couple transmissible important
- Pression uniformément répartie
- Montage et démontage facile
- Pas de jeu
- **Élimine les concentrations de contraintes dues aux rainures de clavettes**
- Augmente la section résistante de l'arbre
- Résiste aux mouvements alternés
- Possibilité de monter 4 éléments en série
- Matières :
Inox

**Info.**

- **P_N : Pression de surface sur le moyeu
- **P_w : Pression de surface sur l'arbre

**REMISES**

Qté	1+	2+	5+
Rem.	Prix	-5%	Sur demande

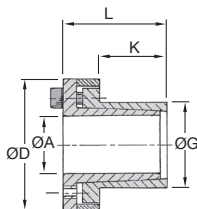
Références	ØA	ØD	L1	L	L2	Vis M	Couple de serrage TA (Nm)	Couple transmissible T (Nm)	**P _w (N/mm ²)	**P _N (N/mm ²)	Prix Uni.
RTT20-47/SS	20	47	26	20	17	8xM6x18	8	110	133	57	43,75 €
RTT22-47/SS	22	47	26	20	17	8xM6x18	8	120	131	57	44,23 €
RTT24-50/SS	24	50	26	20	17	9xM6x18	8	150	125	60	45,71 €
RTT25-50/SS	25	50	26	20	17	9xM6x18	8	155	120	60	44,99 €
RTT28-55/SS	28	55	26	20	17	9xM6x18	8	170	107	55	48,15 €
RTT30-55/SS	30	55	26	20	17	9xM6x18	8	185	100	55	49,60 €
RTT32-60/SS	32	60	26	20	17	12xM6x18	8	265	125	66	51,80 €
RTT35-60/SS	35	60	26	20	17	12xM6x18	8	290	114	67	51,88 €
RTT38-65/SS	38	65	26	20	17	15xM6x18	8	390	131	77	59,85 €
RTT40-65/SS	40	65	26	20	17	15xM6x18	8	410	125	77	67,34 €
RTT42-75/SS	42	75	32	24	20	12xM8x22	18	595	138	78	77,17 €
RTT45-75/SS	45	75	32	24	20	12xM8x22	18	635	129	78	81,17 €
RTT48-80/SS	48	80	32	24	20	12xM8x22	18	680	121	73	85,33 €
RTT50-80/SS	50	80	32	24	20	12xM8x22	18	700	116	73	91,28 €

Dimensions en mm

RT25

Couple **moyen/élevé**

- Se place entre l'arbre et l'alésage
- Couple transmissible important
- Autocentrant, pas de jeu
- Montage et démontage facile
- Faible encombrement radial
- **Élimine les concentrations de contraintes dues aux rainures de clavette**
- Augmente la section résistante de l'arbre
- Résiste aux mouvements alternés

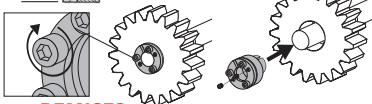


Option

- Autres diamètres disponibles (jusqu'à un alésage d=100mm)

Info.

- **P_N : Pression de surface sur le moyeu
- **P_w : Pression de surface sur l'arbre



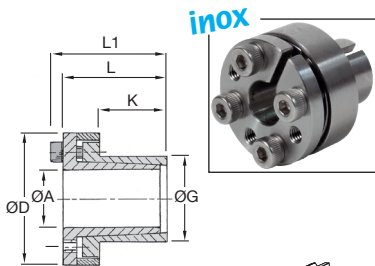
REMISES

Qté	1+	6+	10+	20+	40+	60+
Rem. Prix	-20%	-30%	-40%	-50%	Sur demande	

Références	ØA	ØG	ØD	L	Vis M	K	TA (Nm)	Couple de serrage (Nm)	Couple transmissible T (Nm)	P _w ** (N/mm ²)	P _N ** (N/mm ²)	Stock*	Prix Uni. 1 à 5
RT25-6-14	6	14	25	22,5	3xM3x10	10,0	2,2	12	190	80	80	✓	26,83 €
RT25-8-15	8	15	27	25,5	3xM4x12	12,0	5,0	29	205	110	110	✓	23,30 €
RT25-9-16	9	16	28	27,5	3xM4x12	14,0	5,0	31	150	85	85	✓	23,50 €
RT25-10-16	10	16	28	27,5	3xM4x12	14,0	5,0	35	140	85	85	✓	23,65 €
RT25-11-18	11	18	32	27,5	4xM4x12	14,0	5,0	52	170	105	105	✓	23,60 €
RT25-12-18	12	18	32	27,5	4xM4x12	14,0	5,0	58	150	100	100	✓	23,59 €
RT25-14-23	14	23	39	27,5	4xM4x12	14,0	5,0	69	140	80	80	✓	21,19 €
RT25-16-24	16	24	45	36,5	4xM6x12	16,0	17,0	180	148	98	98	✓	23,95 €
RT25-18-26	18	26	47	39,5	4xM6x18	19,0	17,0	200	180	125	125	✓	24,44 €
RT25-19-27	19	27	49	39,5	4xM6x18	19,0	17,0	210	170	120	120	✓	24,28 €
RT25-20-28	20	28	50	39,5	4xM6x18	19,0	17,0	220	160	115	115	✓	24,63 €
RT25-22-32	22	32	54	46,5	4xM6x18	26,0	17,0	250	115	80	80	✓	26,74 €
RT25-24-34	24	34	56	46,5	6xM6x18	26,0	17,0	395	146	102	102	✓	26,82 €
RT25-25-34	25	34	56	46,5	6xM6x18	26,0	17,0	410	140	102	102	✓	27,48 €
RT25-28-39	28	39	61	46,5	6xM6x18	25,5	17,0	465	135	98	98	✓	30,45 €
RT25-30-41	30	41	62	46,5	6xM6x18	25,5	17,0	510	127	90	90	✓	31,17 €
RT25-32-43	32	43	65	46,5	8xM6x18	25,5	17,0	705	146	108	108	✓	33,99 €
RT25-35-47	35	47	69	52,5	8xM6x18	31,5	17,0	790	105	80	80	-	34,77 €
RT25-38-50	38	50	72	52,5	8xM6x18	31,5	17,0	860	100	76	76	✓	38,83 €
RT25-40-53	40	53	75	52,5	8xM6x18	31,5	17,0	900	96	72	72	✓	41,10 €
RT25-42-55	42	55	78	52,5	8xM6x18	31,5	17,0	940	90	70	70	-	45,34 €
RT25-45-59	45	59	86	71,0	8xM8x22	45,0	41,0	1840	110	85	85	-	61,31 €
RT25-48-62	48	62	87	71,0	8xM8x22	45,0	41,0	2000	105	80	80	-	65,86 €
RT25-50-65	50	65	92	71,0	8xM8x22	45,0	41,0	2100	100	75	75	-	72,01 €
RT25-55-71	55	71	98	81,0	9xM8x22	55,0	41,0	2580	85	65	65	-	85,73 €

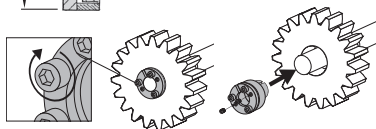
*Dans la limite du disponible - Dimensions en mm

- Se place entre l'arbre et l'alésage
- Couple transmissible important
- Autocentrant, pas de jeu
- Montage et démontage facile
- Faible encombrement radial
- **Élimine les concentrations de contraintes dues aux rainures de clavettes**
- Augmente la section résistante de l'arbre
- Résiste aux mouvements alternés
- Matières :
Inox



Info.

- **P_N : Pression de surface sur le moyeu
- **P_w : Pression de surface sur l'arbre



REMISES

Qté	1+	2+	5+
Rem.	Prix	-5%	Sur demande

Références	ØA	ØG	ØD	L1	L	K	Vis M	Couple de serrage		**P _w	**P _N	Prix Uni.
								TA (Nm)	T (Nm)			
RT25-10-16/SS	10	16	29	31	27	14	4xM4x12	2	22	82	51	27,48 €
RT25-12-18/SS	12	18	32	32	28	14	4xM4x12	2	26	69	46	28,73 €
RT25-14-23/SS	14	23	38	32	28	14	4xM4x12	2	30	59	36	31,92 €
RT25-15-24/SS	15	24	44	43	37	16	4xM6x18	8	73	107	67	44,13 €
RT25-16-24/SS	16	24	44	43	37	16	4xM6x18	8	78	101	67	44,19 €
RT25-18-26/SS	18	26	47	45	39	18	4xM6x18	8	87	79	55	44,02 €
RT25-19-27/SS	19	27	49	45	39	18	4xM6x18	8	92	75	53	44,55 €
RT25-20-28/SS	20	28	50	45	39	18	4xM6x18	8	97	71	51	47,99 €
RT25-22-32/SS	22	32	54	52	46	25	4xM6x18	8	105	47	32	53,68 €
RT25-24-34/SS	24	34	56	52	46	25	6xM6x18	8	175	64	45	62,23 €
RT25-25-34/SS	25	34	56	52	46	25	6xM6x18	8	180	62	45	61,52 €
RT25-28-39/SS	28	39	61	52	46	25	6xM6x18	8	200	55	40	66,58 €
RT25-30-41/SS	30	41	62	52	46	25	6xM6x18	8	220	51	38	74,88 €
RT25-32-43/SS	32	43	65	52	46	25	8xM6x18	8	310	64	48	80,69 €
RT25-35-47/SS	35	47	66	59	53	32	8xM6x18	8	340	46	34	85,93 €
RT25-38-50/SS	38	50	72	59	53	32	8xM6x18	8	370	42	32	93,10 €
RT25-40-53/SS	40	53	75	59	53	32	8xM6x18	8	390	40	30	110,45 €
RT25-42-55/SS	42	55	78	59	53	32	8xM6x18	8	410	39	29	115,39 €
RT25-45-59/SS	45	59	86	78	70	45	8xM8x22	18	820	48	36	161,45 €
RT25-48-62/SS	48	62	87	78	70	45	8xM8x22	18	880	45	35	165,96 €
RT25-50-65/SS	50	65	92	78	70	45	8xM8x22	18	910	43	33	199,73 €

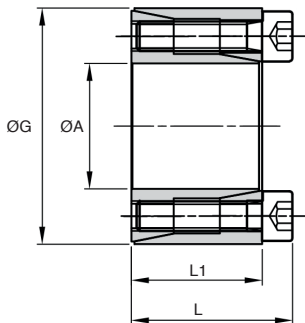
Dimensions en mm

- Se place entre l'arbre et l'alésage
- Auto-centrant, pas de jeu
- Montage et démontage facile
- Faible encombrement radial
- **Élimine les concentrations de contraintes dues aux rainures de clavettes**
- Augmente la section résistante de l'arbre
- Résiste aux mouvements alternés
- Matières :
Acier C45E



Info.

- ** P_N : Pression de surface sur le moyeu
- ** P_W : Pression de surface sur l'arbre



REMISES

Qté	1+	6+	20+	40+	60+	100+
Rem.	Prix -10% -15% -20% -25% Sur demande					

Références	ØA	ØG	L	L1	Vis M	Couple de serrage TA (Nm)	Couple transmissible T (Nm)	P_W^{**} (N/mm ²)	P_N^* (N/mm ²)	Prix Uni. 1 à 5
RT61-10-20	10	20	15,5	13	4xM2,5x12	1,2	19	89	45	7,48 €
RT61-12-22	12	22	15,5	13	4xM2,5x12	1,2	23	75	41	7,75 €
RT61-14-26	14	26	20,0	17	4xM3x16	2,1	39	71	38	8,19 €
RT61-15-28	15	28	20,0	17	4xM3x16	2,1	42	66	35	8,19 €
RT61-16-32	16	32	21,0	17	4xM4x16	4,9	77	107	54	9,17 €
RT61-18-35	18	35	25,0	21	4xM4x20	4,9	87	77	40	9,48 €
RT61-19-35	19	35	25,0	21	4xM4x20	4,9	91	73	40	9,48 €
RT61-20-38	20	38	26,0	21	4xM5x20	10,0	157	113	60	9,83 €
RT61-22-40	22	40	26,0	21	4xM5x20	10,0	173	103	57	11,18 €
RT61-24-47	24	47	32,0	26	4xM6x24	17,0	268	110	56	13,08 €
RT61-25-47	25	47	32,0	26	4xM6x24	17,0	279	105	56	13,27 €

Dimensions en mm

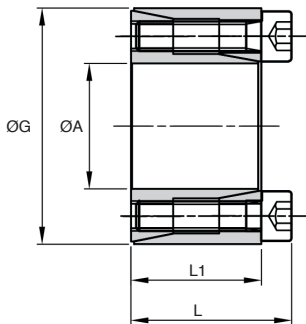
- Se place entre l'arbre et l'alésage
- Autocentrant, pas de jeu
- Montage et démontage facile
- Faible encombrement radial
- **Élimine les concentrations de contraintes dues aux rainures de clavettes**
- Augmente la section résistante de l'arbre
- Résiste aux mouvements alternés
- Matières :
Inox

inox



Info.

- **P_N : Pression de surface sur le moyeu
- **P_W : Pression de surface sur l'arbre



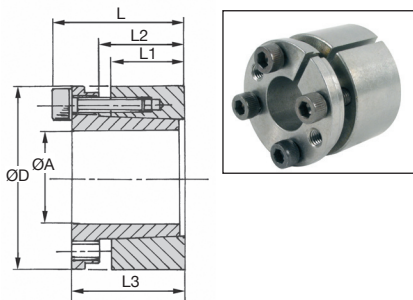
REMISES

Qté	1+	2+	5+
Rem. Prix	-5%	Sur demande	

Références	ØA	ØG	L	L1	Vis M	Couple de serrage TA (Nm)	Couple transmissible T (Nm)	P _w ** (N/mm ²)	P _N * (N/mm ²)	Prix Uni.
RT61-10-20/SS	10	20	15,5	13	4xM2,5x12	0,5	6	33	17	20,53 €
RT61-12-22/SS	12	22	15,5	13	4xM2,5x12	0,5	7	26	15	20,79 €
RT61-14-26/SS	14	26	20,0	17	4xM3x16	0,9	13	28	15	22,24 €
RT61-15-28/SS	15	28	20,0	17	4xM3x16	0,9	14	26	14	22,66 €
RT61-16-32/SS	16	32	21,0	17	4xM4x16	2,2	28	45	23	23,96 €
RT61-18-35/SS	18	35	25,0	21	4xM4x20	2,2	32	32	17	26,02 €
RT61-19-35/SS	19	35	25,0	21	4xM4x20	2,2	34	31	17	26,09 €
RT61-20-38/SS	20	38	26,0	21	4xM5x20	4,2	55	45	24	28,02 €
RT61-22-40/SS	22	40	26,0	21	4xM5x20	4,2	61	41	23	31,44 €
RT61-24-47/SS	24	47	32,0	26	4xM6x24	7,3	96	44	23	36,62 €
RT61-25-47/SS	25	47	32,0	26	4xM6x24	7,3	100	43	23	39,49 €

Dimensions en mm

- Se place entre l'arbre et l'alésage
- Couple transmissible important
- Pression uniformément répartie
- Montage et démontage facile
- Pas de jeu
- **Élimine les concentrations de contraintes dues aux rainures de clavette**
- Augmente la section résistante de l'arbre
- Résiste aux mouvements alternés
- Matière :
 - Acier
 - Vis DIN912 classe 12.9

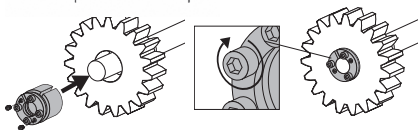


Options

- Autres diamètres disponibles (jusqu'à un alésage d=180mm)

Info.

- **P_N : Pression de surface sur le moyeu
- **P_w : Pression de surface sur l'arbre



REMISES

Qté	1+	6+	20+	40+	60+	100+
Rem.	Prix -10%	-15%	-20%	-25%	Sur demande	

Références	ØA	ØD	L1	L2	L3	L	Couple transmissible (Nm)	P _w ** (N/mm²)	P _N ** (N/mm²)	Vis de serrage Nbre.	Type	Couple de serrage (Nm)	Stock*	Prix Uni. 1 à 5
													✓	€
RT70-19-47	19	47	26	31	39	45	350	228	98	4	M6x25	17	✓	13,70 €
RT70-20-47	20	47	26	31	39	45	390	231	100	4	M6x25	17	✓	13,70 €
RT70-22-47	22	47	26	31	39	45	440	220	95	4	M6x25	17	✓	13,70 €
RT70-24-50	24	50	26	31	39	45	519	215	102	6	M6x25	17	-	14,86 €
RT70-25-50	25	50	26	31	39	45	590	230	105	6	M6x25	17	✓	14,94 €
RT70-28-55	28	55	26	31	39	45	700	220	110	6	M6x25	17	✓	16,91 €
RT70-30-55	30	55	26	31	39	45	760	200	120	6	M6x25	17	✓	16,47 €
RT70-32-60	32	60	26	31	39	45	930	230	114	8	M6x25	17	✓	18,36 €
RT70-35-60	35	60	26	31	39	45	1030	200	119	8	M6x25	17	✓	18,50 €
RT70-38-65	38	65	26	31	39	45	1240	210	124	8	M6x25	17	-	20,85 €
RT70-40-65	40	65	26	31	39	45	1350	200	125	8	M6x25	17	✓	20,89 €
RT70-42-75	42	75	30	36	47	55	2170	236	140	6	M8x30	41	-	26,96 €
RT70-45-75	45	75	30	36	47	55	2350	236	140	6	M8x30	41	-	27,11 €
RT70-48-80	48	80	30	36	47	55	2510	218	135	6	M8x30	41	-	30,14 €
RT70-50-80	50	80	30	36	47	55	2580	218	135	6	M8x30	41	✓	30,25 €
RT70-55-85	55	85	30	36	47	55	3200	223	145	8	M8x30	41	-	34,35 €
RT70-60-90	60	90	30	36	47	55	3380	198	157	8	M8x30	41	✓	36,78 €
RT70-65-95	65	95	30	36	47	55	4160	213	140	8	M8x30	41	-	37,62 €
RT70-70-110	70	110	40	46	57	67	6840	225	143	8	M10x35	83	-	56,95 €

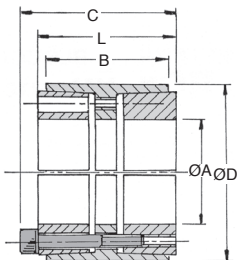
*Dans la limite du disponible - Dimensions en mm



Couple très élevé

RTL450

- Se place entre l'arbre et l'alésage
- Couple transmissible très élevé
- Autocentrant
- Pression uniformément répartie
- Montage et démontage facile
- Pas de jeu
- **Élimine les concentrations de contraintes dues aux rainures de clavette**
- Augmente la section résistante de l'arbre
- Résiste aux mouvements alternés
- Possibilité de monter 3 éléments en série
- Matière : acier

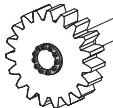
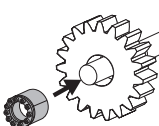


Options

- Autres diamètres disponibles (jusqu'à un alésage $d=300\text{mm}$)

Info.

- **P_N : Pression de surface sur le moyeu
- **P_w : Pression de surface sur l'arbre



REMISES

Qté	1+	6+	20+	40+	60+	100+
Rem.	Prix -10% -15% -20% -25%					Sur demande

Références	ØA	ØD	B	L	C	Vis M	Couple de serrage transmissible		P _w ** (N/mm)	P _N ** (N/mm)	Stock*	Prix Uni. 1 à 5
							TA (Nm)	T (Nm)				
RTL450-25-55	25	55	32	40	46	6xM6x35	17	840	295	134	✓	28,71 €
RTL450-30-55	30	55	32	40	46	6xM6x35	17	1000	246	134	✓	29,65 €
RTL450-35-60	35	60	44	54	60	7xM6x45	17	1360	174	101	✓	36,00 €
RTL450-38-75	38	75	44	54	62	7xM8x50	41	2740	296	150	-	44,60 €
RTL450-40-75	40	75	44	54	62	7xM8x50	41	2880	281	150	✓	45,79 €
RTL450-42-75	42	75	44	54	62	7xM8x50	41	3030	268	150	-	48,21 €
RTL450-45-75	45	75	44	54	62	7xM8x50	41	3240	250	150	-	48,38 €
RTL450-48-80	48	80	44	54	62	8xM8x50	41	3950	207	124	-	72,83 €
RTL450-50-80	50	80	56	64	72	8xM8x50	41	4150	200	98	✓	55,60 €
RTL450-55-85	55	85	56	64	72	9xM8x50	41	5150	205	104	✓	62,96 €
RTL450-60-90	60	90	56	64	72	10xM8x50	41	6200	202	106	✓	67,77 €
RTL450-65-95	65	95	56	64	72	10xM8x50	41	6750	187	100	-	72,83 €
RTL450-70-110	70	110	70	78	88	10xM10x60	83	11500	223	114	-	98,29 €
RTL450-75-115	75	115	70	78	88	10xM10x60	83	12300	223	114	✓	106,71 €
RTL450-80-120	80	120	70	78	88	11xM10x60	83	14500	215	115	-	113,45 €
RTL450-85-125	85	125	70	78	88	12xM10x60	83	15400	215	115	-	122,09 €
RTL450-90-130	90	130	70	78	88	12xM10x60	83	17800	208	115	-	125,76 €
RTL450-95-135	95	135	70	78	88	12xM10x60	83	18700	208	115	-	142,37 €
RTL450-100-145	100	145	90	100	112	11xM12x80	145	26300	200	107	-	188,49 €

*Dans la limite du disponible - Dimensions en mm

Ensemble de serrage

Fiche technique

Principe

Le blocage des pièces se fait par coincement. Il suffit de serrer une bague conique sur une autre bague conique. La bague supérieure aura tendance à « grossir », et appuiera sur l'élément à tenir, alors que la bague intérieure exercera une pression sur l'arbre

Montage

Nettoyer soigneusement les éléments et appliquer sur les surfaces en contact une légère pellicule d'huile. Monter l'élément dans le logement du moyeu, insérer l'arbre puis serrer les vis de façon graduelle et uniforme en croisant le serrage, jusqu'à atteindre le couple de serrage TA indiqué dans les colonnes des tableaux de références. Les données T et F.ax mentionnées dans les tableaux de références sont calculées à partir d'un montage avec huile

Attention :

Ne pas utiliser d'huile ni de graisse à base de **bisulfure de molybdène**, cela entraînerait une réduction considérable du couple de frottement

Démontage

Retirer les vis et revisser ces mêmes vis dans les trous d'extraction, en croisant le serrage de façon graduelle et uniforme jusqu'au déblocage des cônes. En cas de réutilisation, huiler de nouveau les vis et les filetages

Tolérance

Une bonne finition à la machine-outil est suffisante

Rugosité

Rugosité maximum admissible : **Rt max 16µm**

Tolérances de montage recommandées

