

Module Engrenage droit

0,5 Acier prétraité ou acier cémenté trempé



- **Qualité grade 7e DIN 58405 (AGMA Q10)**

- Matière :

Acier 35NCD6 prétraité 28HRC

Acier 20NCD2 cémenté trempé 58HRC

- Denture taillée selon DIN 867

- Epaisseur de dent selon DIN 58405

- Rendement proche de 98%

Options

- Changement d'alésage (H7)

- Rainure de clavette normalisée selon DIN 6885 (J59)

- Trou taraudé

- Trou de goupille

- Pour **inox 303**, rajoutez **S** à la fin de la référence,

pour **inox 316**, rajoutez **SL**.

Qualité grade 7e

Info.

- Le couple est indicatif et est donné pour 100t/min

- Le grade et les tolérances de taillage sont établis avant traitement thermique

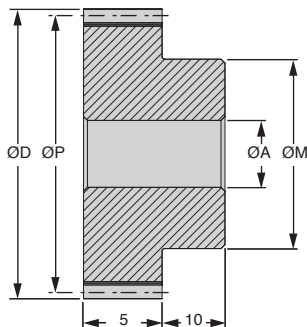
REMISES

Qté	1+	6+	19+	50+
Rem.	Prix -5%	-10%	Sur demande	

Références		Z	ØP	ØD	ØA	ØM	Jeu	Couple (Nm)	Masse	Prix Uni. 1 à 5		
Standard	Trempé	Dents	Primitif	Extérieur	Alésage	Moyeu	(mm)	Standard	Trempé	Standard	Trempé	
PSG0.5-20	PSG0.5-20H	20	10,0	11,0	4	8	0,076 - 0,037	0,36	1,11	0,006	45,58 €	75,26 €
PSG0.5-21	PSG0.5-21H	21	10,5	11,5	4	8	0,077 - 0,036	0,37	1,16	0,006	46,04 €	76,04 €
PSG0.5-22	PSG0.5-22H	22	11,0	12,0	4	8	0,077 - 0,036	0,39	1,22	0,006	46,62 €	77,02 €
PSG0.5-23	PSG0.5-23H	23	11,5	12,5	4	8	0,077 - 0,036	0,41	1,27	0,006	47,17 €	77,97 €
PSG0.5-24	PSG0.5-24H	24	12,0	13,0	5	10	0,077 - 0,036	0,43	1,33	0,008	47,72 €	78,85 €
PSG0.5-25	PSG0.5-25H	25	12,5	13,5	5	10	0,087 - 0,042	0,44	1,38	0,009	48,18 €	79,66 €
PSG0.5-26	PSG0.5-26H	26	13,0	14,0	5	10	0,087 - 0,042	0,54	1,44	0,009	48,93 €	80,81 €
PSG0.5-27	PSG0.5-27H	27	13,5	14,5	5	10	0,087 - 0,042	0,57	1,50	0,009	49,44 €	81,67 €
PSG0.5-28	PSG0.5-28H	28	14,0	15,0	5	10	0,087 - 0,042	0,59	1,55	0,010	49,97 €	82,56 €
PSG0.5-29	PSG0.5-29H	29	14,5	15,5	6	13	0,087 - 0,042	0,61	1,61	0,013	50,27 €	83,01 €
PSG0.5-30	PSG0.5-30H	30	15,0	16,0	6	13	0,087 - 0,042	0,69	1,65	0,014	50,43 €	83,35 €
PSG0.5-32	PSG0.5-32H	32	16,0	17,0	6	13	0,087 - 0,042	0,74	1,76	0,015	51,68 €	85,33 €
PSG0.5-35	PSG0.5-35H	35	17,5	18,5	6	13	0,087 - 0,042	0,81	1,93	0,016	53,40 €	88,22 €
PSG0.5-38	PSG0.5-38H	38	19,0	20,0	6	17	0,089 - 0,041	0,87	2,09	0,026	55,04 €	90,94 €
PSG0.5-40	PSG0.5-40H	40	20,0	21,0	6	17	0,089 - 0,041	1,18	2,45	0,027	56,28 €	92,92 €
PSG0.5-42	PSG0.5-42H	42	21,0	22,0	6	17	0,089 - 0,041	1,24	2,57	0,028	57,27 €	94,59 €
PSG0.5-45	PSG0.5-45H	45	22,5	23,5	6	17	0,089 - 0,041	1,32	2,75	0,030	59,02 €	97,49 €
PSG0.5-48	PSG0.5-48H	48	24,0	25,0	6	17	0,089 - 0,041	1,41	2,94	0,032	61,42 €	101,29 €
PSG0.5-50	PSG0.5-50H	50	25,0	26,0	6	17	0,089 - 0,041	1,74	3,32	0,034	62,07 €	102,36 €
PSG0.5-52	PSG0.5-52H	52	26,0	27,0	6	17	0,097 - 0,046	1,81	3,45	0,035	63,00 €	103,87 €
PSG0.5-55	PSG0.5-55H	55	27,5	28,5	6	17	0,097 - 0,046	1,92	3,65	0,038	64,20 €	106,10 €

Dimensions en mm

Module 0,5



REMISES

Qté	1+	6+	19+	50+
Rem. Prix	-5%	-10%	Sur demande	

Références	Z	ØP	ØD	ØA	ØM	Jeu	Couple (Nm)	Masse	Prix Uni. 1 à 5	
Standard Trempé	Dents	Primitif	Extérieur	Alésage	Moyeu	(mm)	Standard Trempé	(kg)	Standard Trempé	
PSG0.5-58 PSG0.5-58H	58	29,0	30,0	6	17	0,097 - 0,046	2,02	3,85	0,040	65,54 € 108,26 €
PSG0.5-60 PSG0.5-60H	60	30,0	31,0	6	17	0,097 - 0,046	2,49	4,15	0,042	66,28 € 109,37 €
PSG0.5-62 PSG0.5-62H	62	31,0	32,0	8	20	0,098 - 0,044	2,57	4,29	0,048	67,08 € 110,70 €
PSG0.5-65 PSG0.5-65H	65	32,5	33,5	8	20	0,098 - 0,044	2,70	4,50	0,051	68,52 € 113,17 €
PSG0.5-68 PSG0.5-68H	68	34,0	35,0	8	20	0,098 - 0,044	2,82	4,70	0,054	69,01 € 113,93 €
PSG0.5-70 PSG0.5-70H	70	35,0	36,0	8	20	0,098 - 0,044	2,91	4,84	0,056	69,71 € 115,15 €
PSG0.5-72 PSG0.5-72H	72	36,0	37,0	8	20	0,098 - 0,044	2,99	4,98	0,058	70,43 € 116,22 €
PSG0.5-75 PSG0.5-75H	75	37,5	38,5	8	20	0,098 - 0,044	3,11	5,19	0,062	77,57 € 117,12 €
PSG0.5-78 PSG0.5-78H	78	39,0	40,0	8	20	0,098 - 0,044	3,24	5,40	0,065	72,03 € 118,85 €
PSG0.5-80 PSG0.5-80H	80	40,0	41,0	8	25	0,098 - 0,044	3,71	5,80	0,082	72,49 € 106,10 €
PSG0.5-82 PSG0.5-82H	82	41,0	42,0	8	25	0,098 - 0,044	3,81	5,95	0,084	73,31 € 120,98 €
PSG0.5-85 PSG0.5-85H	85	42,5	43,5	8	25	0,098 - 0,044	3,95	6,16	0,088	74,05 € 122,23 €
PSG0.5-90 PSG0.5-90H	90	45,0	46,0	8	25	0,098 - 0,044	4,18	6,53	0,095	75,26 € 124,26 €
PSG0.5-100 PSG0.5-100H	100	50,0	51,0	10	30	0,098 - 0,044	4,75	7,42	0,123	76,43 € 126,09 €
PSG0.5-120 PSG0.5-120H	120	60,0	61,0	10	35	0,111 - 0,049	5,70	8,90	0,177	92,60 € 152,79 €
PSG0.5-130 PSG0.5-130H	130	65,0	66,0	10	35	0,111 - 0,049	6,17	9,65	0,196	106,18 € 175,27 €
PSG0.5-140 PSG0.5-140H	140	70,0	71,0	10	35	0,111 - 0,049	6,65	10,39	0,217	110,66 € 182,59 €
PSG0.5-150 PSG0.5-150H	150	75,0	76,0	10	40	0,111 - 0,049	7,28	11,37	0,262	120,46 € 198,78 €
PSG0.5-200 PSG0.5-200H	200	100,0	101,0	14	50	0,113 - 0,047	9,80	15,32	0,444	148,47 € 245,04 €
PSG0.5-250 PSG0.5-250H	250	125,0	126,0	16	60	0,136 - 0,062	12,25	19,15	0,679	178,12 € 293,99 €

Dimensions en mm

Module Engrenage droit

0,8 Acier prétraité ou acier cémenté trempé



- **Qualité grade 7e DIN 58405 (AGMA Q10)**
- Matière :
 - acier 35NCD6 prétraité 28HRC
 - acier 20NCD2 cémenté trempé 58HRC
- Denture taillée selon DIN 867
- Epaisseur de dent selon DIN 58405
- Rendement proche de 98%



Options

- Changement d'alésage (H7)
- Rainure de clavette normalisée selon DIN 6885 (J59)
- Trou taraudé
- Trou de goupille
- Pour **inox 303**, rajoutez **S** à la fin de la référence, pour **inox 316**, rajoutez **SL**.

Qualité grade 7e

Info.

- Le couple est indicatif et est donné pour 100t/min
- Le grade et les tolérances de taillage sont établis avant traitement thermique

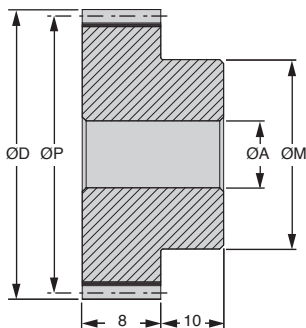
REMISES

Qté	1+	6+	19+	50+
Rem. Prix	-5%	-10%	Sur demande	

Références		Z	ØP	ØD	ØA	ØM	Jeu	Couple (Nm)		Masse	Prix Uni. 1 à 5
Standard	Trempé	Dents	Primitif	Extérieur	Alésage	Moyeu	(mm)	Standard	Trempé	(kg)	Standard Trempé
PSG0.8-18	PSG0.8-18H	18	14,4	16,0	5	11	0,096 - 0,047	0,94	3,46	0,015	44,56 € 74,71 €
PSG0.8-19	PSG0.8-19H	19	15,2	16,8	5	11	0,096 - 0,047	1,00	3,65	0,016	45,29 € 75,90 €
PSG0.8-20	PSG0.8-20H	20	16,0	17,6	5	11	0,096 - 0,047	1,33	4,53	0,017	45,94 € 77,02 €
PSG0.8-21	PSG0.8-21H	21	16,8	18,4	5	12	0,096 - 0,047	1,39	4,76	0,020	47,41 € 78,20 €
PSG0.8-22	PSG0.8-22H	22	17,6	19,2	5	12	0,096 - 0,047	1,46	4,98	0,021	48,04 € 79,36 €
PSG0.8-23	PSG0.8-23H	23	18,4	20,0	5	12	0,097 - 0,046	1,53	5,21	0,023	48,28 € 79,68 €
PSG0.8-24	PSG0.8-24H	24	19,2	20,8	6	14	0,097 - 0,046	1,59	5,44	0,026	48,51 € 80,17 €
PSG0.8-25	PSG0.8-25H	25	20,0	21,6	6	14	0,097 - 0,046	1,66	5,66	0,028	50,57 € 83,50 €
PSG0.8-26	PSG0.8-26H	26	20,8	22,4	6	14	0,097 - 0,046	2,03	5,90	0,029	52,42 € 86,50 €
PSG0.8-27	PSG0.8-27H	27	21,6	23,2	6	14	0,097 - 0,046	2,11	6,13	0,031	53,40 € 88,22 €
PSG0.8-28	PSG0.8-28H	28	22,4	24,0	8	18	0,097 - 0,046	2,18	6,35	0,037	54,65 € 90,29 €
PSG0.8-29	PSG0.8-29H	29	23,2	24,8	8	18	0,097 - 0,046	2,26	6,58	0,039	56,10 € 92,60 €
PSG0.8-30	PSG0.8-30H	30	24,0	25,6	8	18	0,097 - 0,046	2,58	6,76	0,041	57,04 € 94,14 €
PSG0.8-32	PSG0.8-32H	32	25,6	27,2	8	18	0,108 - 0,052	2,75	7,21	0,045	58,48 € 96,64 €
PSG0.8-35	PSG0.8-35H	35	28,0	29,6	10	20	0,108 - 0,052	3,00	7,89	0,052	60,46 € 99,84 €
PSG0.8-38	PSG0.8-38H	38	30,4	32,0	10	20	0,109 - 0,050	3,26	8,57	0,059	63,00 € 103,93 €
PSG0.8-40	PSG0.8-40H	40	32,0	33,6	10	20	0,109 - 0,050	4,39	10,03	0,064	65,25 € 107,79 €
PSG0.8-42	PSG0.8-42H	42	33,6	35,2	10	20	0,109 - 0,050	4,61	10,53	0,069	65,75 € 108,57 €
PSG0.8-45	PSG0.8-45H	45	36,0	37,6	10	20	0,109 - 0,050	4,94	11,28	0,077	66,71 € 110,14 €
PSG0.8-48	PSG0.8-48H	48	38,4	40,0	10	30	0,109 - 0,050	5,26	12,04	0,117	67,24 € 111,05 €
PSG0.8-50	PSG0.8-50H	50	40,0	41,6	10	30	0,109 - 0,050	6,50	13,61	0,123	81,21 € 122,58 €
PSG0.8-52	PSG0.8-52H	52	41,6	43,2	10	30	0,109 - 0,050	6,76	14,15	0,129	76,48 € 126,24 €

Dimensions en mm

Module 0,8



REMISES

Qté	1+	6+	19+	50+
Rem. Prix	-5%	-10%	Sur demande	

Références	Z	ØP	ØD	ØA	ØM	Jeu	Couple (Nm)	Masse	Prix Uni. 1 à 5
Standard Trempé	Dents	Primitif	Extérieur	Alésage	Moyeu	(mm)	Standard Trempé	(kg)	Standard Trempé
PSG0.8-55 PSG0.8-55H	55	44,0	45,6	10	30	0,109 - 0,050	7,15	14,97 0,139	79,61 € 131,48 €
PSG0.8-58 PSG0.8-58H	58	46,4	48,0	10	30	0,109 - 0,050	7,54	15,78 0,150	82,05 € 135,46 €
PSG0.8-60 PSG0.8-60H	60	48,0	49,6	10	40	0,109 - 0,050	9,29	17,00 0,200	83,95 € 138,60 €
PSG0.8-62 PSG0.8-62H	62	49,6	51,2	10	40	0,109 - 0,050	9,60	17,57 0,208	86,74 € 143,21 €
PSG0.8-65 PSG0.8-65H	65	52,0	53,6	10	40	0,122 - 0,055	10,06	18,42 0,220	92,98 € 153,38 €
PSG0.8-68 PSG0.8-68H	68	54,4	56,0	10	40	0,122 - 0,055	10,52	19,27 0,233	97,69 € 161,33 €
PSG0.8-70 PSG0.8-70H	70	56,0	57,6	10	40	0,122 - 0,055	10,83	19,83 0,241	99,77 € 164,67 €
PSG0.8-72 PSG0.8-72H	72	57,6	59,2	10	40	0,122 - 0,055	11,14	20,40 0,250	101,90 € 168,23 €
PSG0.8-75 PSG0.8-75H	75	60,0	61,6	10	50	0,122 - 0,055	11,61	21,25 0,320	108,73 € 179,50 €
PSG0.8-78 PSG0.8-78H	78	62,4	64,0	10	50	0,122 - 0,055	12,07	22,10 0,334	110,35 € 182,17 €
PSG0.8-80 PSG0.8-80H	80	64,0	65,6	10	50	0,122 - 0,055	15,21	23,77 0,344	112,64 € 185,87 €
PSG0.8-82 PSG0.8-82H	82	65,6	67,2	10	50	0,122 - 0,055	15,59	24,36 0,354	114,16 € 188,54 €
PSG0.8-85 PSG0.8-85H	85	68,0	69,6	10	50	0,122 - 0,055	16,16	25,25 0,370	116,67 € 192,58 €
PSG0.8-90 PSG0.8-90H	90	72,0	73,6	10	65	0,122 - 0,055	17,11	26,74 0,504	120,41 € 198,75 €
PSG0.8-95 PSG0.8-95H	95	76,0	77,6	10	65	0,122 - 0,055	18,06	28,22 0,533	133,28 € 220,07 €
PSG0.8-100 PSG0.8-100H	100	80,0	81,6	14	65	0,122 - 0,055	19,45	30,39 0,553	135,08 € 222,99 €
PSG0.8-110 PSG0.8-110H	110	88,0	89,6	14	70	0,123 - 0,053	20,42	31,91 0,661	169,15 € 279,16 €
PSG0.8-120 PSG0.8-120H	120	96,0	97,6	14	70	0,123 - 0,053	21,40	33,43 0,733	191,29 € 315,65 €

Dimensions en mm

Module Engrenage droit

1,0

Acier prétraité ou acier cémenté trempé



- **Qualité grade 7e25 DIN 3961 (AGMA Q10)**
- Matière :
 - acier 35NCD6 prétraité 28HRC
 - acier 20NCD2 cémenté trempé 58HRC
- Denture taillée selon DIN 867
- Epaisseur de dent selon DIN 3967
- Rendement proche de 98%



Options

- Changement d'alésage (H7)
- Rainure de clavette normalisée selon DIN6885 (JS9)
- Trou taraudé
- Trou de goupille
- Pour **inox 303**, rajoutez **S** à la fin de la référence, pour **inox 316**, rajoutez **SL**.

Qualité grade 7e25

Info.

- Le couple est indicatif et est donné pour 100t/min
- Le grade et les tolérances de taillage sont établis avant traitement thermique


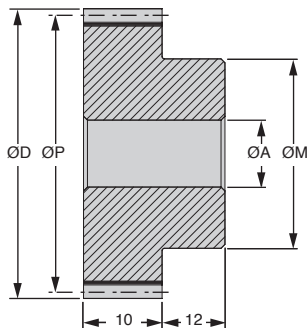
REMISES

Qté	1+	6+	19+	50+
Rem.	Prix	-5%	-10%	Sur demande

Références		Z	ØP	ØD	ØA	ØM	Jeu	Couple (Nm)	Masse	Prix Standard	Uni. 1 à 5	
Standard	Trempé	Dents	Primitif	Extérieur	Alésage	Moyeu	(mm)	Standard	Trempé	(kg)	Standard	Trempé
PSG1.0-18	PSG1.0-18H	18	18	20	5	15	0,127 - 0,053	1,76	6,47	0,033	47,25 €	78,07 €
PSG1.0-19	PSG1.0-19H	19	19	21	5	15	0,128 - 0,052	1,86	6,83	0,035	48,00 €	79,22 €
PSG1.0-20	PSG1.0-20H	20	20	22	5	15	0,128 - 0,052	2,48	8,85	0,038	49,51 €	81,86 €
PSG1.0-21	PSG1.0-21H	21	21	23	5	15	0,128 - 0,052	2,60	9,29	0,040	49,90 €	82,33 €
PSG1.0-22	PSG1.0-22H	22	22	24	5	15	0,128 - 0,052	2,73	9,73	0,043	50,57 €	83,52 €
PSG1.0-23	PSG1.0-23H	23	23	25	5	15	0,128 - 0,052	2,85	10,18	0,045	50,85 €	83,88 €
PSG1.0-24	PSG1.0-24H	24	24	26	6	20	0,128 - 0,052	2,97	10,62	0,060	51,07 €	84,38 €
PSG1.0-25	PSG1.0-25H	25	25	27	6	20	0,128 - 0,052	3,10	11,06	0,063	53,23 €	87,88 €
PSG1.0-26	PSG1.0-26H	26	26	28	6	20	0,128 - 0,052	3,79	11,52	0,066	55,13 €	91,10 €
PSG1.0-27	PSG1.0-27H	27	27	29	6	20	0,128 - 0,052	3,94	11,96	0,069	56,28 €	92,92 €
PSG1.0-28	PSG1.0-28H	28	28	30	6	20	0,128 - 0,052	4,08	12,41	0,073	57,54 €	95,03 €
PSG1.0-29	PSG1.0-29H	29	29	31	8	25	0,128 - 0,052	4,23	12,85	0,089	59,02 €	97,49 €
PSG1.0-30	PSG1.0-30H	30	30	32	8	25	0,128 - 0,052	4,81	13,21	0,092	59,99 €	99,18 €
PSG1.0-32	PSG1.0-32H	32	32	34	8	25	0,129 - 0,051	5,13	14,09	0,100	61,56 €	101,61 €
PSG1.0-35	PSG1.0-35H	35	35	37	8	25	0,129 - 0,051	5,61	15,41	0,112	63,70 €	105,15 €
PSG1.0-38	PSG1.0-38H	38	38	40	10	34	0,129 - 0,051	6,09	16,73	0,160	66,28 €	109,41 €
PSG1.0-40	PSG1.0-40H	40	40	42	10	34	0,129 - 0,051	8,19	19,59	0,170	68,68 €	113,49 €
PSG1.0-42	PSG1.0-42H	42	42	44	10	34	0,129 - 0,051	8,60	20,57	0,180	69,18 €	114,34 €
PSG1.0-45	PSG1.0-45H	45	45	47	10	34	0,129 - 0,051	9,22	22,04	0,196	70,20 €	115,94 €
PSG1.0-48	PSG1.0-48H	48	48	50	10	34	0,129 - 0,051	9,83	23,51	0,213	70,78 €	116,89 €
PSG1.0-50	PSG1.0-50H	50	50	52	10	34	0,129 - 0,051	12,15	26,57	0,225	78,16 €	128,98 €

Dimensions en mm

Module 1,0

REMISES

Qté	1+	6+	19+	50+
Rem. Prix	-5%	-10%	Sur demande	

Références		Z	ØP	ØD	ØA	ØM	Jeu	Couple (Nm)	Masse	Prix Uni. 1 à 5		
Standard	Trempé	Dents	Primitif	Extérieur	Alésage	Moyeu	(mm)	Standard	Trempé	Standard	Trempé	
PSG1.0-52	PSG1.0-52H	52	52	54	10	40	0,171 - 0,069	12,63	27,64	0,270	80,50 €	132,81 €
PSG1.0-55	PSG1.0-55H	55	55	57	10	40	0,171 - 0,069	13,36	29,23	0,290	83,81 €	138,35 €
PSG1.0-58	PSG1.0-58H	58	58	60	10	40	0,171 - 0,069	14,09	30,82	0,311	86,42 €	142,59 €
PSG1.0-60	PSG1.0-60H	60	60	62	10	40	0,171 - 0,069	17,35	33,20	0,325	88,37 €	145,91 €
PSG1.0-62	PSG1.0-62H	62	62	64	10	40	0,171 - 0,069	17,92	34,31	0,340	91,28 €	150,73 €
PSG1.0-65	PSG1.0-65H	65	65	67	10	50	0,171 - 0,069	18,79	35,97	0,430	97,86 €	161,48 €
PSG1.0-68	PSG1.0-68H	68	68	70	10	50	0,171 - 0,069	19,66	37,63	0,455	102,89 €	169,85 €
PSG1.0-70	PSG1.0-70H	70	70	72	10	50	0,171 - 0,069	20,24	38,73	0,472	105,00 €	173,36 €
PSG1.0-72	PSG1.0-72H	72	72	74	10	50	0,171 - 0,069	20,81	39,84	0,489	107,26 €	177,12 €
PSG1.0-75	PSG1.0-75H	75	75	77	10	50	0,171 - 0,069	21,68	41,50	0,516	114,47 €	188,93 €
PSG1.0-78	PSG1.0-78H	78	78	80	10	60	0,171 - 0,069	22,55	43,16	0,626	116,22 €	191,84 €
PSG1.0-80	PSG1.0-80H	80	80	82	10	60	0,171 - 0,069	29,61	46,42	0,645	118,57 €	195,64 €
PSG1.0-82	PSG1.0-82H	82	82	84	10	60	0,173 - 0,067	30,35	47,58	0,665	120,24 €	198,51 €
PSG1.0-85	PSG1.0-85H	85	85	87	10	60	0,173 - 0,067	31,46	49,32	0,696	122,77 €	202,68 €
PSG1.0-90	PSG1.0-90H	90	90	92	10	60	0,173 - 0,067	33,31	52,22	0,750	126,75 €	209,21 €
PSG1.0-95	PSG1.0-95H	95	95	97	10	60	0,173 - 0,067	35,16	55,12	0,807	140,33 €	231,63 €
PSG1.0-100	PSG1.0-100H	100	100	102	14	70	0,173 - 0,067	37,99	59,36	0,950	142,19 €	234,76 €
PSG1.0-110	PSG1.0-110H	110	110	112	14	70	0,173 - 0,067	41,79	65,30	1,079	178,06 €	293,87 €
PSG1.0-120	PSG1.0-120H	120	120	122	14	70	0,173 - 0,067	45,59	71,24	1,220	201,39 €	332,29 €

Dimensions en mm

Module Engrenage droit

1,25

Acier prétraité ou acier cémenté trempé



- **Qualité grade 7e25 DIN 3961 (AGMA Q10)**
- Matière :
 - acier 35NCD6 prétraité 28HRC
 - acier 20NCD2 cémenté trempé 58HRC
- Denture taillée selon DIN 867
- Epaisseur de dent selon DIN 3967
- Rendement proche de 98%

Options

- Changement d'alésage (H7)
- Rainure de clavette normalisée selon DIN6885 (JS9)
- Trou taraudé
- Trou de goupille
- Pour **inox 303**, rajoutez **S** à la fin de la référence, pour **inox 316**, rajoutez **SL**.

Qualité grade 7e25

Info.

- Le couple est indicatif et est donné pour 100t/min
- Le grade et les tolérances de taillage sont établis avant traitement thermique


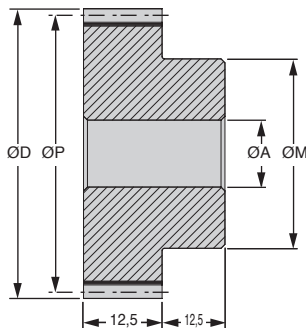
REMISES

Qté	1+	6+	19+	50+
Rem.	Prix	-5%	-10%	Sur demande

Références		Z	ØP	ØD	ØA	ØM	Jeu	Couple (Nm)	Masse	Prix Uni. 1 à 5		
Standard	Trempé	Dents	Primitif	Extérieur	Alésage	Moyeu	(mm)	Standard	Trempé	Standard	Trempé	
PSG1.25-18	PSG1.25-18H	18	22,50	25,00	6	15	0,097 - 0,046	3,29	12,08	0,050	59,16 €	97,65 €
PSG1.25-19	PSG1.25-19H	19	23,75	26,25	6	15	0,097 - 0,046	3,48	12,75	0,055	59,99 €	99,18 €
PSG1.25-20	PSG1.25-20H	20	25,00	27,50	6	15	0,108 - 0,052	4,63	16,97	0,059	60,96 €	100,62 €
PSG1.25-21	PSG1.25-21H	21	26,25	28,75	8	20	0,108 - 0,052	4,86	17,82	0,073	62,89 €	103,80 €
PSG1.25-22	PSG1.25-22H	22	27,50	30,00	8	20	0,108 - 0,052	5,09	18,67	0,079	63,78 €	105,27 €
PSG1.25-23	PSG1.25-23H	23	28,75	31,25	8	20	0,108 - 0,052	5,32	19,52	0,084	64,08 €	105,76 €
PSG1.25-24	PSG1.25-24H	24	30,00	32,50	8	22	0,108 - 0,052	5,55	20,36	0,096	64,44 €	106,31 €
PSG1.25-25	PSG1.25-25H	25	31,25	33,75	8	22	0,109 - 0,050	5,79	21,21	0,102	67,08 €	110,78 €
PSG1.25-26	PSG1.25-26H	26	32,50	35,00	8	22	0,109 - 0,050	7,08	22,50	0,108	69,49 €	114,71 €
PSG1.25-27	PSG1.25-27H	27	33,75	36,25	8	22	0,109 - 0,050	7,35	23,37	0,114	70,98 €	117,07 €
PSG1.25-28	PSG1.25-28H	28	35,00	37,50	8	25	0,109 - 0,050	7,62	24,23	0,132	72,49 €	119,68 €
PSG1.25-29	PSG1.25-29H	29	36,25	38,75	8	25	0,109 - 0,050	7,90	25,10	0,138	74,41 €	122,89 €
PSG1.25-30	PSG1.25-30H	30	37,50	40,00	8	25	0,109 - 0,050	8,98	25,80	0,145	75,66 €	124,91 €
PSG1.25-32	PSG1.25-32H	32	40,00	42,50	8	25	0,109 - 0,050	9,58	27,52	0,160	77,60 €	128,15 €
PSG1.25-35	PSG1.25-35H	35	43,75	46,25	10	30	0,109 - 0,050	10,48	30,10	0,200	80,27 €	132,50 €
PSG1.25-38	PSG1.25-38H	38	47,50	50,00	10	30	0,109 - 0,050	11,38	32,68	0,226	83,52 €	137,85 €
PSG1.25-40	PSG1.25-40H	40	50,00	52,50	10	30	0,120 - 0,057	15,31	38,26	0,245	86,59 €	142,94 €
PSG1.25-42	PSG1.25-42H	42	52,50	55,00	10	30	0,122 - 0,055	16,07	40,17	0,264	87,27 €	143,99 €
PSG1.25-45	PSG1.25-45H	45	56,25	58,75	10	30	0,122 - 0,055	17,22	43,04	0,296	88,51 €	146,12 €

Dimensions en mm

Module 1,25

REMISES

Qté	1+	6+	19+	50+
Rem.	Prix	-5%	-10%	Sur demande

Références	Z	ØP	ØD	ØA	ØM	Jeu	Couple (Nm)	Masse	Prix Uni. 1 à 5			
Standard	Trempé	Dents	Primitif	Extérieur	Alésage	Moyeu	Standard	Trempé	Standard	Trempé		
PSG1.25-48	PSG1.25-48H	48	60,00	62,50	10	40	0,122 - 0,055	18,37	45,91	0,383	89,22 €	147,36 €
PSG1.25-50	PSG1.25-50H	50	62,50	65,00	10	40	0,122 - 0,055	22,69	51,90	0,407	98,55 €	162,64 €
PSG1.25-52	PSG1.25-52H	52	65,00	67,50	10	40	0,122 - 0,055	23,60	53,98	0,431	101,44 €	167,50 €
PSG1.25-55	PSG1.25-55H	55	68,75	71,25	10	40	0,122 - 0,055	24,96	57,09	0,469	105,67 €	174,42 €
PSG1.25-58	PSG1.25-58H	58	72,50	75,00	10	40	0,122 - 0,055	26,32	60,20	0,510	108,84 €	179,66 €
PSG1.25-60	PSG1.25-60H	60	75,00	77,50	10	50	0,122 - 0,055	32,40	64,85	0,608	111,38 €	183,86 €
PSG1.25-62	PSG1.25-62H	62	77,50	80,00	10	50	0,122 - 0,055	33,48	67,01	0,637	115,09 €	189,92 €
PSG1.25-65	PSG1.25-65H	65	81,25	83,75	10	50	0,123 - 0,053	35,10	70,25	0,683	123,27 €	203,55 €
PSG1.25-68	PSG1.25-68H	68	85,00	87,50	10	50	0,123 - 0,053	36,72	73,49	0,731	129,67 €	213,98 €
PSG1.25-70	PSG1.25-70H	70	87,50	90,00	10	50	0,123 - 0,053	37,80	75,65	0,764	132,31 €	217,95 €
PSG1.25-72	PSG1.25-72H	72	90,00	92,50	10	50	0,123 - 0,053	38,88	77,82	0,798	135,26 €	223,15 €
PSG1.25-75	PSG1.25-75H	75	93,75	96,25	10	60	0,123 - 0,053	40,50	81,06	0,935	144,29 €	238,07 €
PSG1.25-78	PSG1.25-78H	78	97,50	100,00	10	60	0,123 - 0,053	42,12	84,30	0,991	146,40 €	241,68 €
PSG1.25-80	PSG1.25-80H	80	100,00	102,50	10	60	0,138 - 0,064	55,30	90,66	1,029	149,39 €	246,60 €
PSG1.25-82	PSG1.25-82H	82	102,50	105,00	10	60	0,138 - 0,064	56,68	92,92	1,067	151,54 €	250,05 €
PSG1.25-85	PSG1.25-85H	85	106,25	108,75	10	60	0,138 - 0,064	58,75	96,32	1,128	154,79 €	255,47 €
PSG1.25-90	PSG1.25-90H	90	112,50	115,00	10	65	0,138 - 0,064	62,21	101,99	1,281	159,77 €	263,71 €
PSG1.25-95	PSG1.25-95H	95	118,75	121,25	10	65	0,138 - 0,064	65,67	107,66	1,392	176,86 €	291,90 €
PSG1.25-100	PSG1.25-100H	100	125,00	127,50	14	65	0,140 - 0,062	74,20	115,95	1,494	179,21 €	295,78 €
PSG1.25-110	PSG1.25-110H	110	137,50	140,00	14	70	0,140 - 0,062	77,92	121,74	1,798	224,39 €	370,33 €
PSG1.25-120	PSG1.25-120H	120	150,00	152,50	14	70	0,140 - 0,062	81,63	127,54	2,075	253,79 €	418,72 €

Dimensions en mm

Module Engrenage droit

1,5 Acier prétraité ou acier cémenté trempé



- **Qualité grade 7e25 DIN 3961 (AGMA Q10)**
- Matière :
 - acier 35NCD6 prétraité 28HRC
 - acier 20NCD2 cémenté trempé 58HRC
- Denture taillée selon DIN 867
- Epaisseur de dent selon DIN 3967
- Rendement proche de 98%

Options

- Changement d'alésage (H7)
- Rainure de clavette normalisée selon DIN6885 (JS9)
- Trou taraudé
- Trou de goupille
- Pour **inox 303**, rajoutez **S** à la fin de la référence, pour **inox 316**, rajoutez **SL**.

Qualité grade 7e25

Info.

- Le couple est indicatif et est donné pour 100t/min
- Le grade et les tolérances de taillage sont établis avant traitement thermique

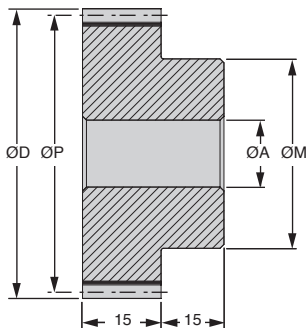
REMISES

Qté	1+	6+	19+	50+
Rem. Prix	-5%	-10%	Sur demande	

Références		Z	ØP	ØD	ØA	ØM	Jeu	Couple (Nm)			Masse		Prix Uni. 1 à 5	
Standard	Trempé	Dents	Primitif	Extérieur	Alésage	Moyeu	(mm)	Standard	Trempé	(kg)	Standard	Trempé	Standard	Trempé
PSG1.5-18	PSG1.5-18H	18	27,0	30,0	6	22	0,128 - 0,052	5,49	20,13	0,105	61,95	€	102,27	€
PSG1.5-19	PSG1.5-19H	19	28,5	31,5	6	22	0,128 - 0,052	5,79	21,24	0,112	64,30	€	106,13	€
PSG1.5-20	PSG1.5-20H	20	30,0	33,0	6	22	0,128 - 0,052	7,71	28,28	0,120	67,54	€	111,49	€
PSG1.5-21	PSG1.5-21H	21	31,5	34,5	8	25	0,129 - 0,051	8,10	29,69	0,137	68,08	€	112,41	€
PSG1.5-22	PSG1.5-22H	22	33,0	36,0	8	25	0,129 - 0,051	8,48	31,10	0,145	68,90	€	113,70	€
PSG1.5-23	PSG1.5-23H	23	34,5	37,5	8	25	0,129 - 0,051	8,87	32,52	0,155	70,13	€	115,77	€
PSG1.5-24	PSG1.5-24H	24	36,0	39,0	8	25	0,129 - 0,051	9,25	33,93	0,164	70,78	€	116,89	€
PSG1.5-25	PSG1.5-25H	25	37,5	40,5	8	25	0,129 - 0,051	9,64	35,34	0,174	74,54	€	122,96	€
PSG1.5-26	PSG1.5-26H	26	39,0	42,0	8	25	0,129 - 0,051	11,79	38,88	0,185	78,03	€	128,79	€
PSG1.5-27	PSG1.5-27H	27	40,5	43,5	8	25	0,129 - 0,051	12,25	40,38	0,196	80,50	€	132,81	€
PSG1.5-28	PSG1.5-28H	28	42,0	45,0	8	25	0,129 - 0,051	12,70	41,87	0,207	82,78	€	136,63	€
PSG1.5-29	PSG1.5-29H	29	43,5	46,5	10	35	0,129 - 0,051	13,15	43,37	0,268	84,10	€	138,79	€
PSG1.5-30	PSG1.5-30H	30	45,0	48,0	10	35	0,129 - 0,051	14,97	44,58	0,280	86,59	€	142,90	€
PSG1.5-32	PSG1.5-32H	32	48,0	51,0	10	35	0,129 - 0,051	15,97	47,55	0,306	89,53	€	147,84	€
PSG1.5-35	PSG1.5-35H	35	52,5	55,5	10	35	0,171 - 0,069	17,46	52,01	0,347	92,41	€	152,46	€
PSG1.5-38	PSG1.5-38H	38	57,0	60,0	12	45	0,171 - 0,069	18,96	56,47	0,458	101,23	€	167,09	€
PSG1.5-40	PSG1.5-40H	40	60,0	63,0	12	45	0,171 - 0,069	25,50	66,12	0,490	105,27	€	173,78	€
PSG1.5-42	PSG1.5-42H	42	63,0	66,0	12	45	0,171 - 0,069	26,78	69,42	0,524	105,76	€	174,62	€
PSG1.5-45	PSG1.5-45H	45	67,5	70,5	12	45	0,171 - 0,069	28,69	74,38	0,578	108,07	€	178,36	€
PSG1.5-48	PSG1.5-48H	48	72,0	75,0	12	45	0,171 - 0,069	30,60	79,34	0,636	115,44	€	190,54	€

Dimensions en mm

Module 1,5



REMISES

Qté	1+	6+	19+	50+
Rem. Prix	-5%	-10%	Sur demande	

Références		Z	ØP	ØD	ØA	ØM	Jeu	Couple (Nm)		Masse	Prix Uni. 1 à 5
Standard	Trempe	Dents	Primitif	Extérieur	Alésage	Moyeu	(mm)	Standard	Trempe	(kg)	Standard Trempe
PSG1.5-50	PSG1.5-50H	50	75,0	78,0	14	55	0,171 - 0,069	37,80	89,68	0,760	129,09 € 213,03 €
PSG1.5-52	PSG1.5-52H	52	78,0	81,0	14	55	0,171 - 0,069	39,31	93,27	0,802	135,66 € 223,83 €
PSG1.5-55	PSG1.5-55H	55	82,5	85,5	14	55	0,173 - 0,067	41,58	98,65	0,868	139,01 € 229,51 €
PSG1.5-58	PSG1.5-58H	58	87,0	90,0	14	55	0,173 - 0,067	43,85	104,03	0,939	142,19 € 234,76 €
PSG1.5-60	PSG1.5-60H	60	90,0	93,0	14	55	0,173 - 0,067	53,98	112,05	0,987	143,53 € 236,92 €
PSG1.5-62	PSG1.5-62H	62	93,0	96,0	14	55	0,173 - 0,067	55,78	115,79	1,038	146,38 € 241,61 €
PSG1.5-65	PSG1.5-65H	65	97,5	100,5	14	55	0,173 - 0,067	58,48	121,39	1,117	151,92 € 250,70 €
PSG1.5-68	PSG1.5-68H	68	102,0	105,0	16	65	0,173 - 0,067	61,18	127,00	1,300	161,08 € 265,95 €
PSG1.5-70	PSG1.5-70H	70	105,0	108,0	16	65	0,173 - 0,067	62,98	130,73	1,357	166,92 € 275,46 €
PSG1.5-72	PSG1.5-72H	72	108,0	111,0	16	65	0,173 - 0,067	64,78	134,47	1,416	176,47 € 291,15 €
PSG1.5-75	PSG1.5-75H	75	112,5	115,5	16	65	0,173 - 0,067	67,48	140,07	1,507	188,09 € 310,45 €
PSG1.5-78	PSG1.5-78H	78	117,0	120,0	16	65	0,173 - 0,067	70,17	145,67	1,602	198,19 € 327,17 €
PSG1.5-80	PSG1.5-80H	80	120,0	123,0	16	65	0,173 - 0,067	92,13	156,66	1,668	205,60 € 339,26 €
PSG1.5-82	PSG1.5-82H	82	123,0	126,0	16	65	0,175 - 0,065	94,44	160,57	1,735	215,01 € 354,74 €

Dimensions en mm

Module Engrenage droit

2,0

Acier prétraité ou acier cémenté trempé



- **Qualité grade 7e25 DIN 3961 (AGMA Q10)**

- Matière :

acier 35NCD6 prétraité 28HRC

acier 20NCD2 cémenté trempé 58HRC

- Denture taillée selon DIN 867

- Epaisseur de dent selon DIN 3967

- Rendement proche de 98%

Options

- Changement d'alésage (H7)

- Rainure de clavette normalisée selon DIN6885 (JS9)

- Trou taraudé

- Trou de goupille

- Pour **inox 303**, rajoutez S à la fin de la référence, pour **inox 316**, rajoutez SL.

Info.

- Le couple est indicatif et est donné pour 100t/min

- Le grade et les tolérances de taillage sont établis avant traitement thermique

Qualité grade 7e25

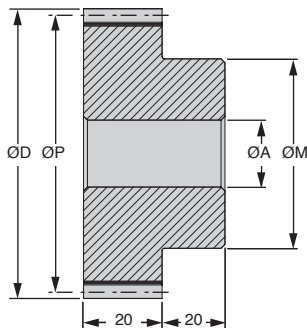
REMISES

Qté	1+	6+	19+	50+
Rem. Prix	-5%	-10%	Sur demande	

Références		Z	ØP	ØD	ØA	ØM	Jeu	Couple (Nm)		Masse	Prix Uni. 1 à 5
Standard	Trempé	Dents	Primitif	Extérieur	Alésage	Moyeu	(mm)	Standard	Trempé	(kg)	Standard Trempé
PSG2.0-18	PSG2.0-18H	18	36	40	10	30	0,129 - 0,051	12,28	45,04	0,244	93,11 € 153,72 €
PSG2.0-19	PSG2.0-19H	19	38	42	10	30	0,129 - 0,051	12,97	47,54	0,262	95,23 € 157,22 €
PSG2.0-20	PSG2.0-20H	20	40	44	10	30	0,129 - 0,051	17,26	63,28	0,281	97,18 € 160,43 €
PSG2.0-21	PSG2.0-21H	21	42	46	12	35	0,129 - 0,051	18,12	66,44	0,330	99,77 € 164,69 €
PSG2.0-22	PSG2.0-22H	22	44	48	12	35	0,129 - 0,051	18,98	69,60	0,351	101,29 € 167,31 €
PSG2.0-23	PSG2.0-23H	23	46	50	12	35	0,129 - 0,051	19,85	72,77	0,373	103,48 € 170,79 €
PSG2.0-24	PSG2.0-24H	24	48	52	12	35	0,129 - 0,051	20,71	75,93	0,396	105,71 € 174,52 €
PSG2.0-25	PSG2.0-25H	25	50	54	12	35	0,129 - 0,051	21,57	79,09	0,420	111,68 € 184,28 €
PSG2.0-26	PSG2.0-26H	26	52	56	12	35	0,171 - 0,069	26,39	92,17	0,445	115,22 € 190,15 €
PSG2.0-27	PSG2.0-27H	27	54	58	12	35	0,171 - 0,069	27,41	95,71	0,471	119,33 € 196,99 €
PSG2.0-28	PSG2.0-28H	28	56	60	12	35	0,171 - 0,069	28,42	99,26	0,498	121,93 € 201,22 €

Dimensions en mm

Module 2,0



REMISES

Qté	1+	6+	19+	50+
Rem. Prix	-5%	-10%	Sur demande	

Références		Z	OP	OD	OA	OM	Jeu	Couple (Nm)	Masse	Prix Uni. 1 à 5		
Standard	Trempé	Dents	Primitif	Extérieur	Alésage	Moyeu	(mm)	Standard	Trempé (kg)	Standard Trempé		
PSG2.0-29	PSG2.0-29H	29	58	62	14	45	0,171 - 0,069	29,44	102,80	0,612	124,95 €	206,25 €
PSG2.0-30	PSG2.0-30H	30	60	64	14	45	0,171 - 0,069	33,50	105,67	0,640	127,75 €	210,78 €
PSG2.0-32	PSG2.0-32H	32	64	68	14	45	0,171 - 0,069	35,73	112,71	0,701	138,74 €	228,97 €
PSG2.0-35	PSG2.0-35H	35	70	74	14	45	0,171 - 0,069	39,08	123,28	0,799	153,12 €	252,75 €
PSG2.0-38	PSG2.0-38H	38	76	80	14	45	0,171 - 0,069	42,43	133,85	0,907	168,09 €	252,75 €
PSG2.0-40	PSG2.0-40H	40	80	84	16	55	0,171 - 0,069	57,07	156,72	1,092	175,19 €	277,43 €
PSG2.0-42	PSG2.0-42H	42	84	88	16	55	0,173 - 0,067	59,93	164,56	1,172	180,55 €	289,14 €
PSG2.0-45	PSG2.0-45H	45	90	94	16	55	0,173 - 0,067	64,21	176,31	1,300	188,46 €	298,00 €
PSG2.0-48	PSG2.0-48H	48	96	100	16	55	0,173 - 0,067	68,49	188,06	1,437	202,94 €	334,86 €
PSG2.0-50	PSG2.0-50H	50	100	104	20	65	0,173 - 0,067	84,59	212,58	1,646	217,27 €	358,52 €
PSG2.0-52	PSG2.0-52H	52	104	108	20	65	0,173 - 0,067	87,98	221,08	1,746	225,27 €	371,85 €
PSG2.0-55	PSG2.0-55H	55	110	114	20	65	0,173 - 0,067	93,05	233,84	1,903	254,43 €	419,89 €
PSG2.0-58	PSG2.0-58H	58	116	120	20	65	0,173 - 0,067	98,13	246,59	2,070	269,84 €	445,32 €
PSG2.0-60	PSG2.0-60H	60	120	124	20	65	0,173 - 0,067	120,80	265,61	2,186	276,67 €	456,64 €
PSG2.0-62	PSG2.0-62H	62	124	128	20	65	0,175 - 0,065	124,83	274,46	2,306	283,47 €	467,70 €

Dimensions en mm

Module Engrenage droit

2,5 Acier prétraité ou acier cémenté trempé



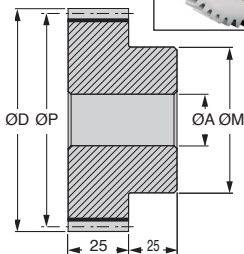
Qualité grade 7e25



- **Qualité grade 7e25 DIN 3961 (AGMA Q10)**
- Matière :
 - acier 35NCD6 prétraité 28HRC
 - acier 20NCD2 cémenté trempé 58HRC
- Denture taillée selon DIN 867
- Epaisseur de dent selon DIN 3967
- Rendement proche de 98%

Options

- Changement d'alésage (H7)
- Rainure de clavette normalisée selon DIN6885 (JS9)
- Trou taraudé
- Trou de goupille
- Pour **inox 303**, rajoutez **S** à la fin de la référence, pour **inox 316**, rajoutez **SL**.



Info.

- Le couple est indicatif et est donné pour 100t/min
- Le grade et les tolérances de taillage sont établis avant traitement thermique

REMISES

Qté	1+	6+	19+	50+
Rem. Prix	-5%	-10%	Sur demande	

Références		Z	ØP	ØD	ØA	ØM	Jeu	Couple (Nm)	Masse (kg)	Prix Uni. 1 à 5		
Standard	Trempé	Dents	Primitif	Extérieur	Alésage	Moyeu	(mm)	Standard	Trempé	Standard	Trempé	
PSG2.5-18	PSG2.5-18H	18	45,0	50,0	14	35	0,129 - 0,051	22,94	84,12	0,437	125,29 €	206,86 €
PSG2.5-19	PSG2.5-19H	19	47,5	52,5	14	35	0,129 - 0,051	24,22	88,80	0,472	128,73 €	212,37 €
PSG2.5-20	PSG2.5-20H	20	50,0	55,0	14	35	0,129 - 0,051	32,23	118,19	0,509	133,37 €	220,15 €
PSG2.5-21	PSG2.5-21H	21	52,5	57,5	14	35	0,171 - 0,069	33,85	124,10	0,548	136,63 €	225,44 €
PSG2.5-22	PSG2.5-22H	22	55,0	60,0	14	35	0,171 - 0,069	35,46	130,01	0,589	141,54 €	233,65 €
PSG2.5-23	PSG2.5-23H	23	57,5	62,5	16	45	0,171 - 0,069	37,07	135,92	0,737	145,10 €	239,46 €
PSG2.5-24	PSG2.5-24H	24	60,0	65,0	16	45	0,171 - 0,069	38,68	141,83	0,781	149,39 €	246,46 €
PSG2.5-25	PSG2.5-25H	25	62,5	67,5	16	45	0,171 - 0,069	40,29	147,74	0,828	157,46 €	259,87 €
PSG2.5-26	PSG2.5-26H	26	65,0	70,0	16	45	0,171 - 0,069	49,30	180,01	0,877	165,44 €	273,05 €
PSG2.5-27	PSG2.5-27H	27	67,5	72,5	16	45	0,171 - 0,069	51,20	186,94	0,927	168,97 €	278,81 €
PSG2.5-28	PSG2.5-28H	28	70,0	75,0	16	45	0,171 - 0,069	53,09	193,86	0,980	173,36 €	286,01 €
PSG2.5-29	PSG2.5-29H	29	72,5	77,5	18	55	0,171 - 0,069	54,99	200,78	1,168	179,01 €	295,45 €
PSG2.5-30	PSG2.5-30H	30	75,0	80,0	18	55	0,171 - 0,069	62,57	206,38	1,224	185,12 €	305,55 €
PSG2.5-32	PSG2.5-32H	32	80,0	85,0	18	55	0,171 - 0,069	66,74	220,14	1,342	196,34 €	324,03 €
PSG2.5-35	PSG2.5-35H	35	87,5	92,5	18	55	0,173 - 0,067	73,00	240,78	1,535	207,97 €	343,26 €
PSG2.5-38	PSG2.5-38H	38	95,0	100,0	20	70	0,173 - 0,067	79,26	261,42	2,010	228,66 €	377,29 €
PSG2.5-40	PSG2.5-40H	40	100,0	105,0	20	70	0,173 - 0,067	106,60	306,09	2,159	237,68 €	392,21 €
PSG2.5-42	PSG2.5-42H	42	105,0	110,0	20	70	0,173 - 0,067	111,93	321,40	2,316	247,09 €	407,82 €
PSG2.5-45	PSG2.5-45H	45	112,5	117,5	20	70	0,173 - 0,067	119,93	344,36	2,566	255,84 €	422,23 €
PSG2.5-48	PSG2.5-48H	48	120,0	125,0	20	70	0,173 - 0,067	127,92	367,31	2,833	274,08 €	452,32 €
PSG2.5-50	PSG2.5-50H	50	125,0	130,0	20	70	0,175 - 0,065	158,01	415,19	3,021	289,25 €	477,38 €

Dimensions en mm

Engrenage droit

Acier prétraité ou
acier cémenté trempé



Module
3,0

Qualité grade 7e25



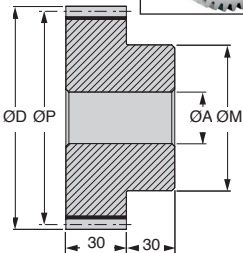
- **Qualité grade 7e25 DIN 3961 (AGMA Q10)**
- Matière :
 - acier 35NCD6 prétraité 28HRC
 - acier 20NCD2 cémenté trempé 58HRC
- Denture taillée selon DIN 867
- Epaisseur de dent selon DIN 3967
- Rendement proche de 98%

Options

- Changement d'alésage (H7)
- Rainure de clavette normalisée selon DIN6885 (JS9)
- Trou taraudé
- Trou de goupille
- Pour **inox 303**, rajoutez **S** à la fin de la référence, pour **inox 316**, rajoutez **SL**.

Info.

- Le couple est indicatif et est donné pour 100t/min
- Le grade et les tolérances de taillage sont établis avant traitement thermique



REMISES

Qté	1+	6+	19+	50+
Rem. Prix	-5%	-10%	Sur demande	

Références Standard	Trempé	Z Dents	ØP Primitif	ØD Extérieur	ØA Alésage	ØM Moyeu	Jeu (mm)	Couple (Nm) Standard	(Nm) Trempé	Masse (kg)	Prix Standard	Prix Uni. 1 à 5
PSG3.0-18	PSG3.0-18H	18	54	60	14	45	0,171 - 0,069	38,23	140,16	0,835	111,19 €	183,51 €
PSG3.0-19	PSG3.0-19H	19	57	63	14	45	0,171 - 0,069	40,35	147,95	0,896	115,37 €	190,45 €
PSG3.0-20	PSG3.0-20H	20	60	66	14	45	0,171 - 0,069	53,71	196,92	0,960	119,19 €	196,64 €
PSG3.0-21	PSG3.0-21H	21	63	69	16	55	0,171 - 0,069	56,39	206,77	1,190	123,08 €	203,11 €
PSG3.0-22	PSG3.0-22H	22	66	72	16	55	0,171 - 0,069	59,08	216,61	1,261	127,28 €	210,11 €
PSG3.0-23	PSG3.0-23H	23	69	75	16	55	0,171 - 0,069	61,76	226,46	1,335	131,34 €	216,83 €
PSG3.0-24	PSG3.0-24H	24	72	78	16	55	0,171 - 0,069	64,45	236,31	1,412	135,12 €	222,99 €
PSG3.0-25	PSG3.0-25H	25	75	81	16	55	0,171 - 0,069	67,13	246,15	1,493	143,31 €	236,51 €
PSG3.0-26	PSG3.0-26H	26	78	84	16	55	0,171 - 0,069	82,14	301,17	1,577	151,54 €	250,11 €
PSG3.0-27	PSG3.0-27H	27	81	87	16	55	0,173 - 0,067	85,30	312,76	1,664	155,19 €	256,13 €
PSG3.0-28	PSG3.0-28H	28	84	90	16	55	0,173 - 0,067	88,46	324,34	1,755	159,42 €	263,19 €
PSG3.0-29	PSG3.0-29H	29	87	93	18	70	0,173 - 0,067	91,62	335,93	2,171	165,97 €	273,96 €
PSG3.0-30	PSG3.0-30H	30	90	96	18	70	0,173 - 0,067	104,25	356,63	2,268	172,02 €	283,84 €
PSG3.0-32	PSG3.0-32H	32	96	102	18	70	0,173 - 0,067	111,20	380,40	2,473	184,54 €	304,54 €
PSG3.0-35	PSG3.0-35H	35	105	111	18	70	0,173 - 0,067	121,63	416,07	2,805	213,74 €	352,79 €
PSG3.0-38	PSG3.0-38H	38	114	120	18	70	0,173 - 0,067	132,05	451,73	3,167	229,45 €	378,61 €
PSG3.0-40	PSG3.0-40H	40	120	126	18	70	0,173 - 0,067	177,62	528,93	3,425	235,86 €	389,24 €

Dimensions en mm