

Idéal pour profilé
aluminium

MiniTec PRFSDD

- Pour détecteur Ø18mm et Ø20mm
- Matière :
Plastique noir
- Avec kit de fixation

Utilisation

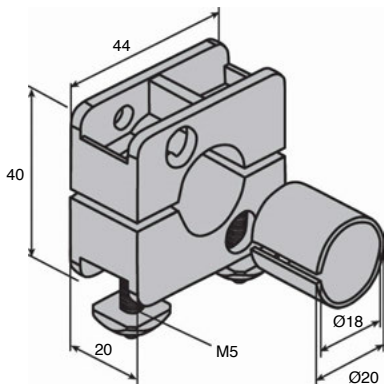
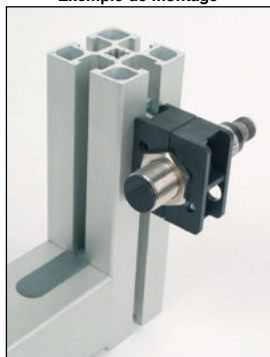
- Fixation de détecteur de proximité
Ø18mm et Ø20mm dans les
constructions de profilés et les axes
linéaires

Montage

- Se fixe sur la rainure du profilé à l'aide
du kit de fixation



Exemple de montage



REMISES

Qté	1+	50+	100+
Rem. Prix	-5%	Sur demande	

Référence	Masse (g)
PRF-SDD-18/20	50

Stock*

Prix Uni.
1 à 49



6,00 €

*Dans la limite du disponible - Dimensions en mm

Fax

0 825 88 6000

Service 0,15 € / min
+ prix appel

cial2@hpceurope.com

HPC

Tome 5 2016

5 375

Nos autres produits



AT10-BAR

Barreau denté de positionnement AT, AT10



MAX26

Motoréducteur 12V et 24V DC, de 0,075 à 0,6Nm



ALIDRP240

Alimentation 24V DC, 10 A



DOMI80

Accessoires de liaison, Plateau tournant



SSG2_304L

Engrenage droit inox, Inox 304L



BAC105

Bac à bec, 8mm



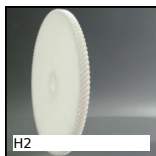
ZBconique

Engrenage conique plastique usiné (delrin), 1:1



NIN

Ecrou autofreiné, Acier



H2

Engrenage hélicoïdal axes croisés, Plastique usiné



SUA4_L

Maillon raccord pour chaîne simple, Acier



PPCs5

Pontet sur platine carrée, Inox



M1

Couple roue et vis sans fin, Acier non trempé

Produits complémentaires



PRF4545

Profilé aluminium standard, 45 x 45 mm