

# Support de détecteur Ø12

Stock

PRFSDD **MiniTec**

Idéal pour profilé aluminium

- Pour détecteur Ø12mm
- Matière :  
  plastique noir
- Avec kit de fixation

## Utilisation

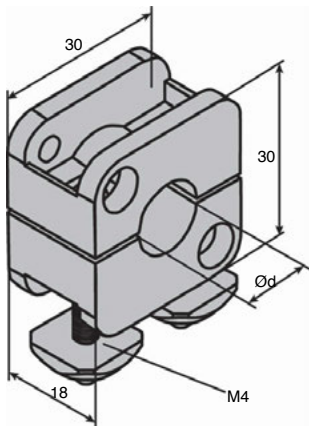
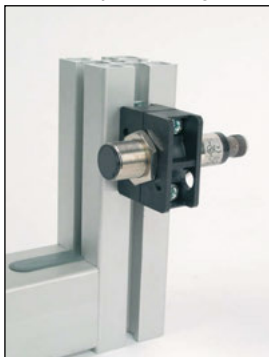
- Fixation de détecteur de proximité Ø12mm dans les constructions de profilés et les axes linéaires

## Montage

- Se fixe sur la rainure du profilé à l'aide du kit de fixation



Exemple de montage



## REMISES

Qté	1+	50+	100+
Rem. Prix		-5%	Sur demande

Référence	Ød	Masse (g)	Stock*	Prix Uni. 1 à 49
PRF-SDD-12	12	40	✓	4,91 €

\*Dans la limite de disponible - Dimensions en mm

## Nos autres produits



CHINV

Charnière invisible,  
Invisible - ouverture  
90°



RAS

Embout à rotule à 90°  
DIN71802, Acier



DBL821

Diabolo pour chaîne à  
palettes, Série 821



PR881

Roue de renvoi, Série  
881



WW16

Chariot Drylin® W,  
Chariot



RFVbr

Bras de réaction inox,  
Bras de réaction



SDCss

D



UCF\_PBT

Palier applique  
polymère inox,  
Polymère et inox



YG2

Engrenage droit  
PERFORMANCE, Acier  
35NCD6



SHW

Rondelle simple,  
Acier



DOMI30

Chariot de réglage  
Domino 30, Chariot  
DOMILINE 30 avec



HTD8M-BAR

Barreau denté type  
HTD, HTD8

### Produits complémentaires



PRF4545

Profilé aluminium  
standard, 45 x 45 mm