

Idéal pour profilé aluminium

MiniTec PRFSDD

- Pour détecteur Ø18mm et Ø20mm
- Matière :
Plastique noir
- Avec kit de fixation

Utilisation

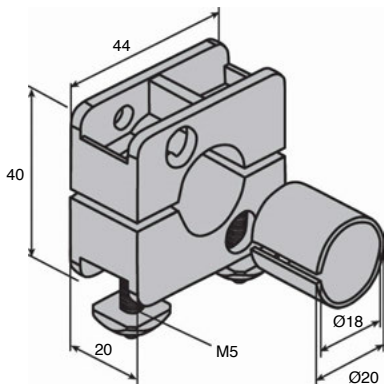
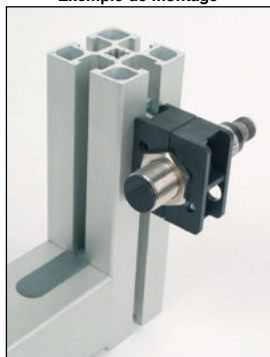
- Fixation de détecteur de proximité Ø18mm et Ø20mm dans les constructions de profilés et les axes linéaires

Montage

- Se fixe sur la rainure du profilé à l'aide du kit de fixation



Exemple de montage



REMISES

Qté	1+	50+	100+
Rem. Prix	-5%	Sur demande	

Référence	Masse (g)
PRF-SDD-18/20	50

Stock*

Prix Uni.
1 à 49



6,00 €

*Dans la limite du disponible - Dimensions en mm

Fax

0 825 88 6000

Service 0,15 € / min
+ prix appel

cial2@hpceurope.com

HPC

Tome 5 2016

5 375

Nos autres produits



PSP
Profil support de
panneau, Profil
support de panneaux



M0
Couple roue et vis
sans fin, Bronze



BSM
Poussoir à ressort à 6
pans creux, corps et
doigt inox 303



CHAGC-AL
Paumelle à ailettes à
visser, à gonds



GG1
Engrenage droit
denture rectifiée,
Acier traité



SDB
Doigt d'indexage -
Support, fixation
perpendiculaire au
verrou



H1
Engrenage hélicoïdal
axes croisés, Acier
20NCD2



DOG319
Motoréducteur 12V et
24V DC, de 4 à 9 Nm



OP3
Indicateur numérique
de position
mécanique, 4 chiffres



DCG
Ventouse 2,5
soufflets, caoutchouc
naturel



BLHT60
Renvoi d'angle, de 26
à 70 Nm



RPCtc
Roulette pivotante à
trou central, Acier -
Polyamide

Produits complémentaires



PRF4545
Profilé aluminium
standard, 45 x 45 mm