

Support de détecteur Ø12

Stock

PRFSDD **MiniTec**

Idéal pour profilé aluminium

- Pour détecteur Ø12mm
- Matière :
plastique noir
- Avec kit de fixation

Utilisation

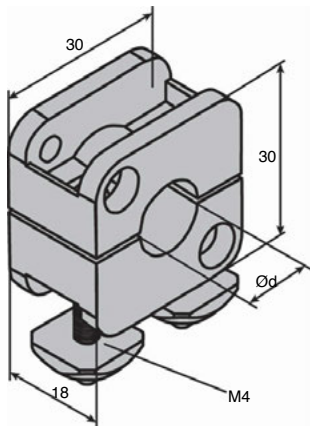
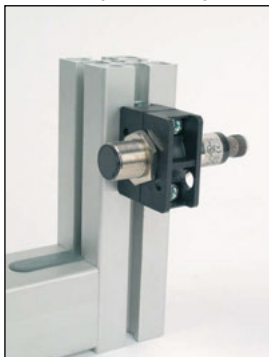
- Fixation de détecteur de proximité Ø12mm dans les constructions de profilés et les axes linéaires

Montage

- Se fixe sur la rainure du profilé à l'aide du kit de fixation



Exemple de montage



REMISES

Qté	1+	50+	100+
Rem. Prix		-5%	Sur demande

Référence	Ød	Masse (g)	Stock*	Prix Uni. 1 à 49
PRF-SDD-12	12	40	✓	4,91 €

*Dans la limite du disponible - Dimensions en mm

Nos autres produits



HRV

Système de guidage sur rail en V Simple Select®, Rail avec chariot



CHM110

Réducteur à roue et vis sans fin, jusqu'à 980 Nm



BPLE

Bille porteuse à encastrer, Légère



DER80

Moteur AC asynchrone triphasé inox, 0,55 à 0,75kW



FHCSS

Vis à tête fraisée, Inox A2 DIN 7991



NSKB

Guidage miniature Drylin® N, Embout de finition



DB

Engrenage conique acier, 2:1



BOX-CSss

Coffret de collier de serrage, Coffret colliers inox



HRV

Système de guidage sur rail en V Simple Select®, Rail avec



CM

Clé mixte Hygienic Usit® et Hygienic Design®, Clé mixte



WBGV

Anneau de levage, A maillon à visser



FF15

Réducteur à arbres parallèles, de 2,20 à 10 Nm

Produits complémentaires



PRF4545

Profilé aluminium standard, 45 x 45 mm