

Joint à lèvres pour panneau pour profilé aluminium

PRFJL **MiniTec** Pour panneau épaisseur 2mm

- Matière : EPDM noir
- Joint vendu au mètre

Applications

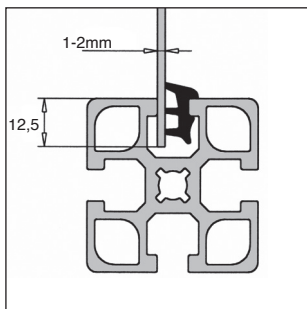
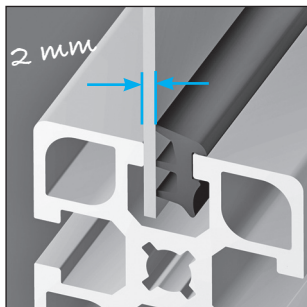
- Permet la fixation et l'étanchéité des panneaux d'habillage d'épaisseur 2mm dans la rainure du profilé
- N'est pas utilisable pour panneau acrylique et polycarbonate

Montage

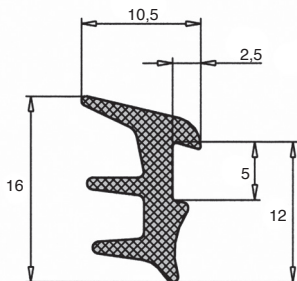
- Mettre en place le panneau dans la rainure du profilé
- Insérer le joint à lèvres
- Pour panneaux d'épaisseur inférieure à 2mm mettre de part et d'autre du panneau un joint à lèvres PRF-JL-6

Info.

- Longueur maxi. en un seul morceau : 200m
- Panneaux : prévoir une surlongueur de 25mm pour les monter dans la rainure de l'encadrement



Exemple de montage



REMISES

Qté	1+	50+	100+
Rem. Prix	-5%	Sur demande	

Référence	Type	Masse (kg/m)	Prix Uni. au mètre
PRF-JL-2	Joint à lèvres	0,092	4,41 €

Dimensions en mm

Joint à lèvres pour panneau pour profilé aluminium

Pour panneau épaisseur
4mm

MiniTec PRFJL

- Matière : EPDM AGV noir
- Joint vendu au mètre

Applications

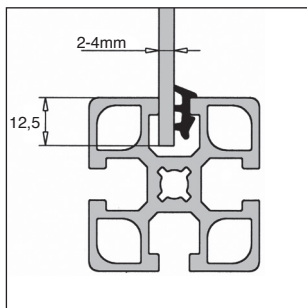
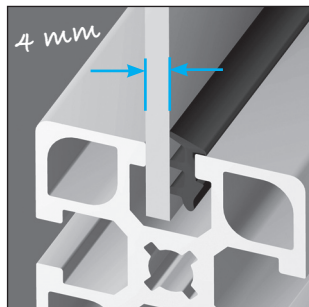
- Permet la fixation et l'étanchéité des panneaux d'habillage d'épaisseur 2 à 4mm dans la rainure du profilé
- Utilisable également pour panneau acrylique et polycarbonate

Montage

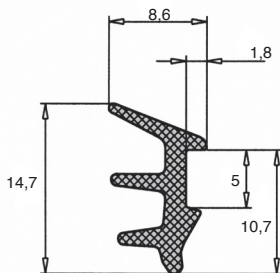
- Mettre en place le panneau dans la rainure du profilé
- Insérer le joint à lèvres

Info.

- Longueur maxi. en un seul morceau : 200m
- Panneaux : prévoir une surlongueur de 25mm pour les monter dans la rainure de l'encadrement



Exemple de montage



REMISES

Qté	1+	50+	100+
Rem. Prix	-5%	Sur demande	

Référence	Type	Masse (kg/m)	Prix Uni. au mètre
PRF-JL-4	Joint à lèvres	0,065	3,34 €

Dimensions en mm

Joint à lèvres pour panneau pour profilé aluminium

PRFJL **MiniTec** Pour panneau épaisseur 5mm

- Matière : EPDM AGV noir
- Joint vendu au mètre

Applications

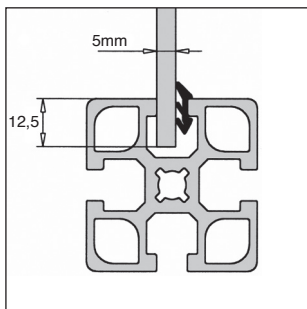
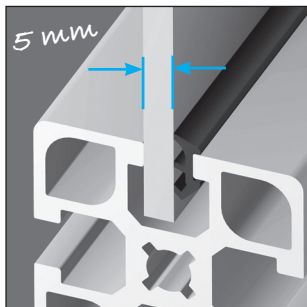
- Permet la fixation et l'étanchéité des panneaux d'habillage d'épaisseur 5mm dans la rainure du profilé
- Utilisable également pour panneau plexiglas et polycarbonate

Montage

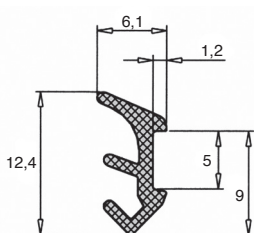
- Mettre en place le panneau dans la rainure du profilé
- Insérer le joint à lèvres

Info.

- Longueur maxi. en un seul morceau : 200m
- Panneaux : prévoir une surlongueur de 25mm pour les monter dans la rainure de l'encadrement



Exemple de montage



REMISES

Qté	1+	50+	100+
Rem. Prix	-5%	Sur demande	

Référence	Type	Masse (kg/m)	Prix Uni. au mètre
PRF-JL-5	Joint à lèvres	0,033	3,36 €

Dimensions en mm

Joint à lèvres pour panneau pour profilé aluminium

Pour panneau épaisseur
6mm

MiniTec PRFJL

- Matière : EPDM AGV noir
- Joint vendu au mètre

Applications

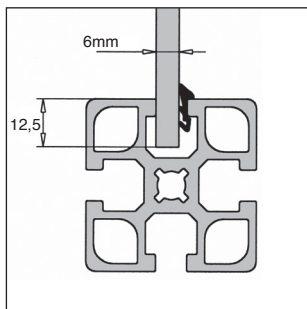
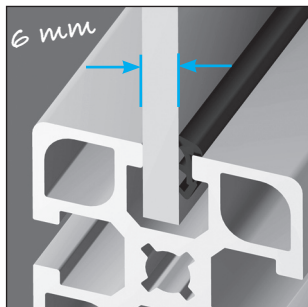
- Permet la fixation et l'étanchéité des panneaux d'habillage d'épaisseur 6mm dans la rainure du profilé
- Utilisable également pour panneau plexiglas et polycarbonate
- Peut également être utilisé pour un panneau d'épaisseur inférieure à 2mm en mettant un joint de chaque côté du panneau

Montage

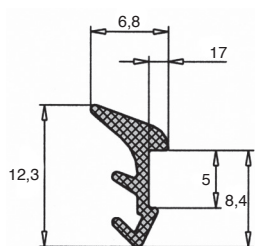
- Mettre en place le panneau dans la rainure du profilé
- Insérer le joint à lèvres

Info.

- Longueur maxi. en un seul morceau : 200m
- Panneaux : prévoir une surlongueur de 25mm pour les monter dans la rainure de l'encadrement



Exemple de montage



REMISES

Qté	1+	50+	100+
Rem.	Prix	-5%	Sur demande

Référence	Type	Masse (kg/m)	Prix Uni. au mètre
PRF-JL-6	Joint à lèvres	0,033	3,34 €

Dimensions en mm

Listeau d'étanchéité pour porte pour profilé aluminium

PRFLIS **MiniTec**

- Matière :

NBR noir

- Dureté (Shore A) 70

- Listeau souple vendu au mètre

Applications

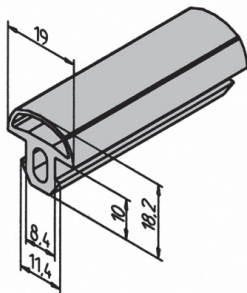
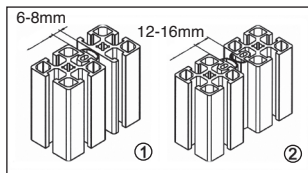
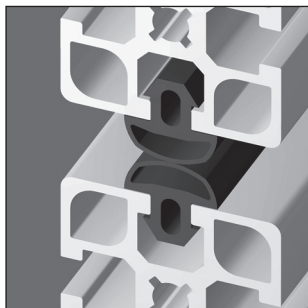
- Permet l'étanchéité de portes, panneaux et constructions contre poussière, projection d'eau, pollution sonore, etc...

Montage

- Insérer le listeau dans la rainure du profilé

① pour le montage d'un seul côté : jeu de 5 à 8mm

② pour le montage des deux côtés : jeu de 10 à 15mm



REMISES

Qté	1+	50+	100+
Rem. Prix		-5%	Sur demande

Référence	Type	Masse (kg/m)	Prix Uni. au mètre
PRF-LIS	Listeau d'étanchéité	0,14	6,32 €

Dimensions en mm