

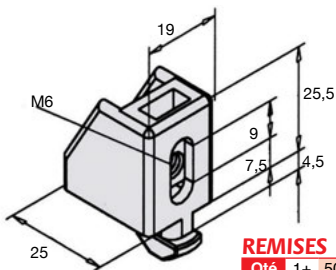
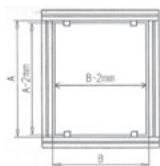
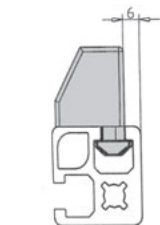
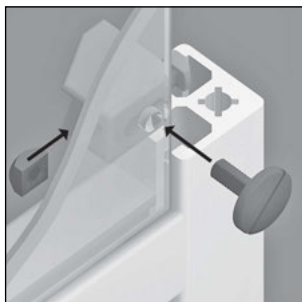
Bloc de vissage pour profilé aluminium

Ajout et fixation de panneau **MiniTec**PRFBV

- Rajout de panneaux d'habillage d'une épaisseur de 2 à 6mm
- Prévu pour tous panneaux sauf grillagé
- Jeu de montage de 2mm (1mm d'espace vide autour du panneau)
- Matière : PA, gris

Montage

- Positionner le socle dans la rainure du profilé
- Insérer les panneaux d'habillage préalablement percés
- Fixer les panneaux à l'aide des vis M6 adéquates (non fournies)
- Distances du bord : 7,5 à 16mm



REMISES

Qté	1+	50+	100+
Rem. Prix	-5%	Sur demande	

Référence	Pour profilé	Masse (kg)	Stock*	Prix Uni. 1 à 49
PRF-BV	tout type à partir de PRF32	0,01	✓	3,32 €

*Dans la limite du disponible - Dimensions en mm

Fax

0 825 88 6000
Service 0,15 € / min
+ prix appel

cial2@hpceurope.com

HPC

Tome 5 2016

5 383

Nos autres produits



SLBWSS

Bouton d'indexage à souder, Inox à souder



BZY

Amortisseur élastique cylindrique, Acier



ACLRP

Roue pour profilé aluminium, Roulette avec roulement à billes



G0

Engrenage droit acier, Acier 20NCD2



PW_PWG05

Vis sans fin de précision, Inox



KITdog

Kit de motorisation 24V, Roue et vis sans fin



SUPCC

Moyeu de serrage auto-centrant acier, Avec contre-écrou



PAMF100EB

Pied articulé à embase tôle à fixer Ø100, Pied articulé



INS_BR

Insert auto-taraudeur laiton, Laiton



TSP_T10P

Plaque de jonction type T, T5



CQA30

Accessoire pour chariot de réglage, 30



PRF_BASE

Plaque de base pour profilé aluminium, Plaque de base

Produits complémentaires



PRF4545

Profilé aluminium standard, 45 x 45 mm