

PRF-SRA MiniTec

Serrure rapide autobloquante

- Verrou pour portes et trappes
MINITEC
- Matière : aluminium GD, zingué noir
- Barillet avec 2 clefs
- Avec kit de fixation

Avantages

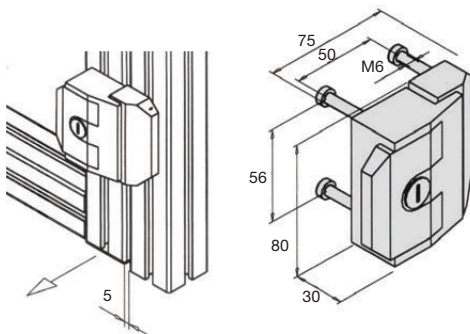
- Sert également de butée de porte
- Approprié pour les portes sans cadre

Montage

- Placer l'écrou dans la serrure et le pêne
- Insérer les alésages de diam 6,5mm dans les montants et la porte à une distance de 56mm
- Visser depuis la face arrière



NOUVEAU!

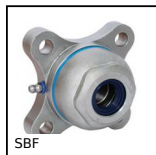


REMISES

Qté	1+	50+	100+
Rem.Prix	-5%	Sur demande	

Référence	Masse (g)	Prix Uni. 1 à 49
PRF-SRA-80	550	47,05 €

Nos autres produits



Palier applique étanche agro-alimentaire, ouvert



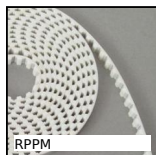
Accouplement soufflet Gerwah®, de 22 à 600Nm



Mini-table à vis trapézoïdale économique, 2 kg



Butée élastique inox, inox



Courroie ouverte au mètre type RPP, RPP14 Polyuréthane armature ac...



Chariot à 3 roues Utilitrack®, Roue de précision en V en acier



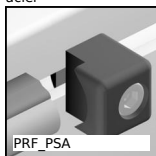
Noix de serrage pour ventouse, Parallèle



Kit de raccordement, Kit de raccordement XY



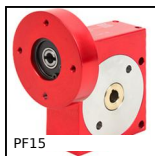
Patin hybride Drylin® W, Palier hybride



Galet pour profilé aluminium, Arrêt d'arbre



Bride avec roulement, Montage avec circlips



Réducteur à roue et vis sans fin, jusqu'à 3,75 Nm

Produits complémentaires



Profilé aluminium standard, 45 x 45 mm