

Guidage pour profilé aluminium

PRFGPA **MiniTec**

Rail parallèle

- Guidage parallèle pour profilé PRF

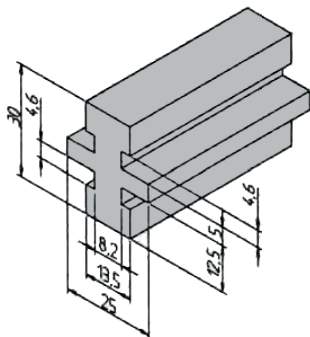
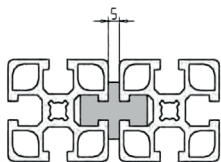
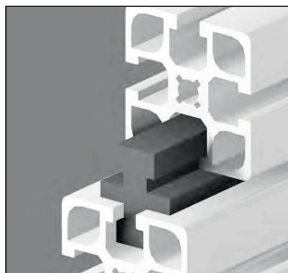
- Éléments coulissants bord à bord
- Longueur 2 mètres
- Matières :
Plastique dur, noir

Avantages

- Sans décalage de hauteur
- Particulièrement résistant à l'usure

Montage

- Insérer dans la rainure du profilé
- Si nécessaire, fixer sur un côté avec des vis M6x16 (usinage sur le profilé aluminium et sur le rail à prévoir)



REMISES

Qté	1+	5+	10+
Rem.	Prix	-5%	Sur demande

Référence	L	Masse (g/m)	Prix Uni.
PRF-GPA-2	2000	387	1 à 4 56.56 €

Dimensions en mm

Guidage pour profilé aluminium

Rail pour rainure largeur 8mm **MiniTec**PRFGPB

- Profil de guidage à insérer dans la rainure d'un profilé aluminium
- Longueur 2 mètres
- Matière :
Plastique dur, noir

Applications

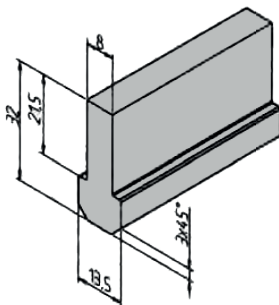
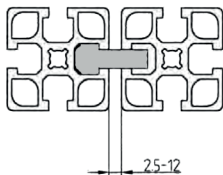
- Guidage de portes coulissantes, tiroirs,
- Guidage latéral pour convoyeur à courroie

Avantages

- Particulièrement résistant à l'usure

Montage

- Faire glisser dans la rainure du profilé PRF45



REMISES

Qté	1+	5+	10+
Rem.	Prix	-5%	Sur demande

Référence	L	Masse (g/m)	Prix Uni.
PRF-GPB-2	2000	300	1 à 4 47,50 €

Dimensions en mm