



# Presse manuelle d'établi

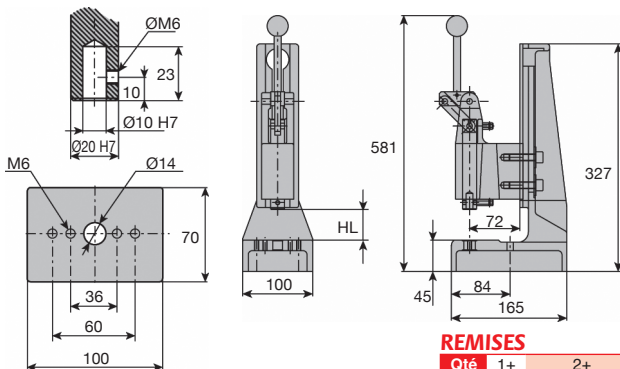
Pression jusqu'à **500kg**

**PRES5HR**

- Presse à genouillère
- La puissance maximum est obtenue en fin de course
- Le coulisseau est immobilisé en rotation
- Hauteur libre réglable
- Réglage de la course par vis
- Installation simple et rapide

## Applications

- Ce modèle particulièrement robuste est fréquemment utilisé pour des opérations de montage, assemblage, petits cambrages, sertissages divers...



## REMISES

Qté	1+	2+
Rem. Prix		Sur demande

Référence	Puissance (kg)	Hauteur libre HL (mm)	Course (mm)	Prof. col de cygne (mm)	Masse (kg)	Stock*	Prix Uni.
PRES-5HR	500	42 - 185	50	72	9	✓	453,57 €

\*Dans la limite du disponible - Dimensions en mm

## Nos autres produits



ERC  
Embout rapide pour  
câble, Embout à œil



PSG25DL  
Engrenage droit de  
précision, Delrin



M0  
Vis sans fin, Plastique  
usiné (delrin)



DOMI120  
DOMILINE - Chariot de  
réglage, Chariot  
DOMILINE 120



NPR  
Noix porte réflecteur,



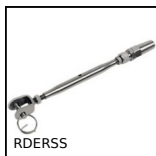
DEP  
Outils Hygienic Usit®  
et Hygienic Design®,  
Insert de protection  
pour douille



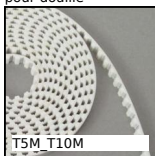
BMF  
Bouton de serrage,  
Moleté borgne



BLHB40  
Renvoi d'angle,  
jusqu'à 10,3 Nm



RDERSS  
Tendeur, Ridoir à  
sertissage manuel  
inox



T5M\_T10M  
Courroie ouverte au  
mètre, T5  
Polyuréthane



V3RA\_PTR  
Volant, Polyamide



MCL  
Manchon taraudé,  
Cylindrique - acier

## Produits complémentaires



PRES7HR  
Presse manuelle  
d'établi, Pression  
jusqu'à 700kg



PRES3HR  
Presse manuelle  
d'établi, Pression  
jusqu'à 400kg



CDP  
Canon de perçage,  
Acier



CDPC  
Canon de perçage,  
Acier