

# Presse manuelle d'établi



## PRES2HR

## Pression jusqu'à 200kg

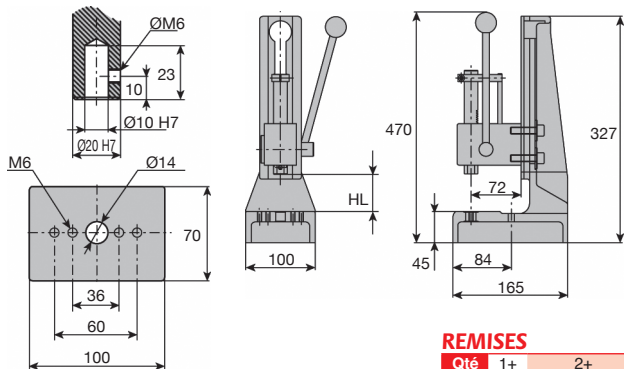
- Presse à crémaillère
- La puissance est linéaire et constante sur toute la course en fonction de la force exercée
- Le coulisseau est immobilisé en rotation
- Hauteur libre réglable
- Réglage de la course par vis
- Installation simple et rapide

### Applications

- Ce modèle particulièrement robuste est fréquemment utilisé pour des opérations de montage, assemblage, petits cambrages, sertissages divers...

### Option

- Pas d'option possible



### REMISES

Qté	1+	2+
Rem. Prix		Sur demande

Référence	Puissance (kg)	Hauteur libre HL (mm)	Course (mm)	Prof. col de cygne (mm)	Masse (kg)	Stock*	Prix Uni.
PRES-2HR	200	54 - 200	50	72	8	✓	672,27 €

\*Dans la limite du disponible - Dimensions en mm

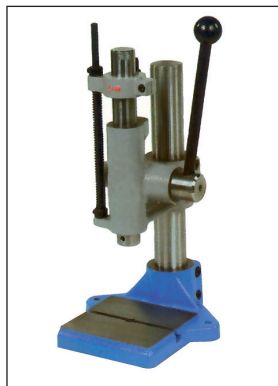
- Presse à crémaillère
- La puissance est linéaire et constante sur toute la course en fonction de la force exercée
- Le coulisseau est immobilisé en rotation
- Hauteur libre réglable
- Réglage de la course par vis
- Installation simple et rapide

### Applications

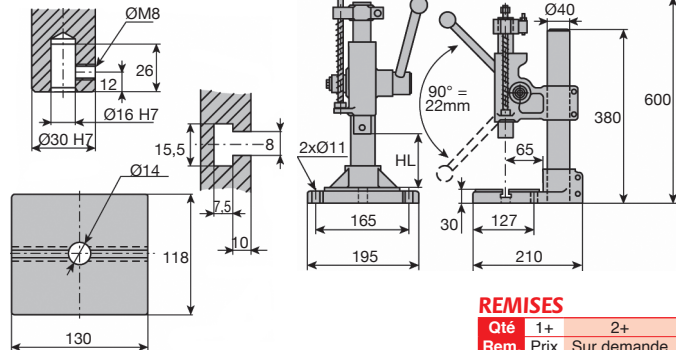
- Ce modèle particulièrement robuste est fréquemment utilisé pour des opérations de montage, assemblage, petits cambrages, sertissages divers...

### Options

- Compteur 5 chiffres avec remise à zéro
- Accessoires : voir page accessoires (tome 5 p 21)



OPTION :  
avec compteur



### REMISES

Qté	1+	2+
Rem. Prix		Sur demande

Références	Puissance (kg)	Hauteur libre HL (mm)	Course (mm)	Prof. col de cygne (mm)	Masse (kg)	Compteur	Stock*	Prix Uni.
PRES-3HR	400	35 - 270	80	80	17	Sans	✓	1 069,70 €
PRES-3HR-CPT	400	35 - 270	80	80	17	Avec	-	1 454,33 €

\*Dans la limite du disponible - Dimensions en mm

# Presse manuelle d'établi



## PRES4HR

## Pression jusqu'à 600kg

- Presse à crémaillère
- La puissance est linéaire et constante sur toute la course en fonction de la force exercée
- Le coulisseau est immobilisé en rotation
- Hauteur libre réglable
- Réglage de la course par vis
- Installation simple et rapide

### Applications

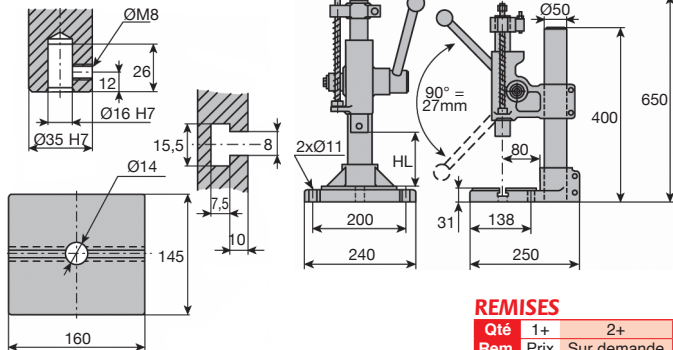
- Ce modèle particulièrement robuste est fréquemment utilisé pour des opérations de montage, assemblage, petits cambrages, sertissages divers...

### Options

- Compteur 5 chiffres avec remise à zéro
- Accessoires : voir page accessoires ( **tome 5 p 21**)



**OPTION :**  
avec compteur



### REMISES

Qté	1+	2+
Rem. Prix		Sur demande

Références	Puissance (kg)	Hauteur libre HL (mm)	Course (mm)	Prof. col de cygne (mm)	Masse (kg)	Compteur	Prix Uni. €
PRES-4HR	600	46 - 280	100	95	25	Sans	1 189,91 €
PRES-4HR-CPT	600	46 - 280	100	95	25	Avec	1 574,51 €

Dimensions en mm



# Presse manuelle d'établi

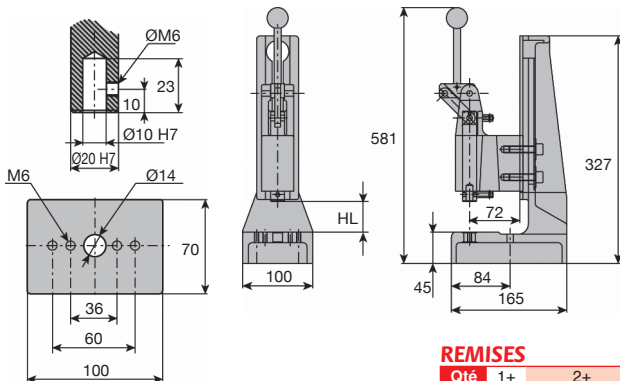
Pression jusqu'à **500kg**

**PRES5HR**

- Presse à genouillère
- La puissance maximum est obtenue en fin de course
- Le coulisseau est immobilisé en rotation
- Hauteur libre réglable
- Réglage de la course par vis
- Installation simple et rapide

## Applications

- Ce modèle particulièrement robuste est fréquemment utilisé pour des opérations de montage, assemblage, petits cambrages, sertissages divers...



## REMISES

Qté	1+	2+
Rem. Prix		Sur demande

Référence	Puissance (kg)	Hauteur libre HL (mm)	Course (mm)	Prof. col de cygne (mm)	Masse (kg)	Stock*	Prix Uni.
PRES-5HR	500	42 - 185	50	72	9	✓	605,97 €

\*Dans la limite du disponible - Dimensions en mm

# Presse manuelle d'établi



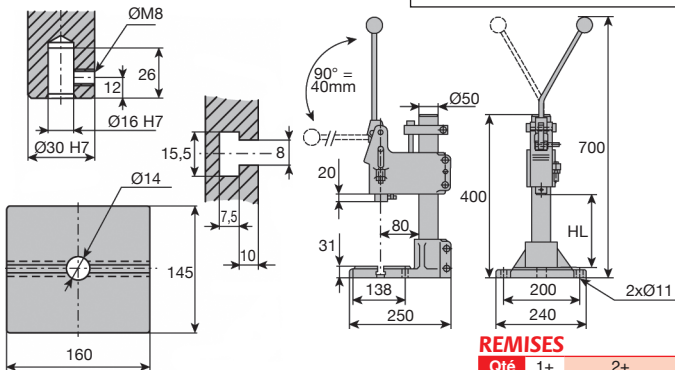
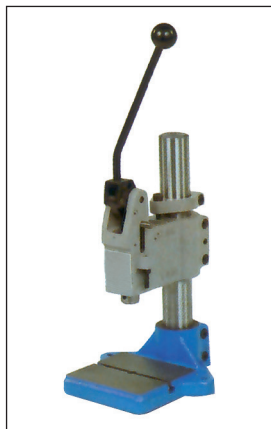
## PRES7HR

## Pression jusqu'à 700kg

- Presse à genouillère
- La puissance maximum est obtenue en fin de course
- Le coulisseau est immobilisé en rotation
- Hauteur libre réglable
- Réglage de la course par vis
- Installation simple et rapide

### Applications

- Ce modèle particulièrement robuste est fréquemment utilisé pour des opérations de montage, assemblage, petits cambrages, sertissages divers...
- Cette presse offre toutes les garanties en utilisation normale



### REMISES

Qté	1+	2+
Rem. Prix	Sur demande	

Référence	Puissance (kg)	Hauteur libre HL (mm)	Course (mm)	Prof. col de cygne (mm)	Masse (kg)	Prix Uni.
PRES-7HR	700	35 - 260	40	95	25	1 244,00 €

Dimensions en mm

# Presse manuelle d'établi

## Accessoires pour presse PRES-3HR et PRES-4HR

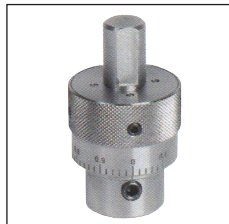
# PRES

Accessoires pour presse PRES-3HR  
et PRES-4HR uniquement

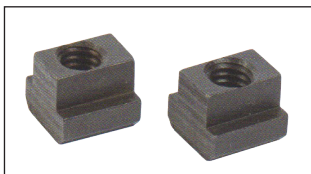
**PRES-PMB** : Réglage micrométrique PMB.  
Système de réglage fin du point mort bas,  
gradué tous les 0,02mm

**PRES-TE** : Tasseaux pour bridage des outils  
dans la rainure en té

**PRES-ER25** : Pince de serrage  
Porte pince avec pince ER25 pour queue Ø1,5 à Ø16mm  
(autre diamètre entre 1,5 et 16mm sur demande)



**PRES-PMB**



**PRES-TE**



**PRES-ER25**

### REMISES

Qté	1+	2+
Rem.	Prix	Sur demande

Références	Type	Pour queue diamètre	Prix Uni.
PRES-PMB	Réglage micrométrique (0.02mm)	-	502,60 €
PRES-TE	Jeu de 2 tasseaux pour rainure en Té	-	41,66 €
PRES-ER25-1.5	porte-pince	1,5	450,30 €
PRES-ER25-2	porte-pince	2	450,30 €
PRES-ER25-4	porte-pince	4	450,30 €
PRES-ER25-6	porte-pince	6	450,30 €
PRES-ER25-8	porte-pince	8	450,30 €
PRES-ER25-10	porte-pince	10	450,30 €
PRES-ER25-12	porte-pince	12	450,30 €
PRES-ER25-14	porte-pince	14	450,30 €
PRES-ER25-16	porte-pince	16	450,30 €

Dimensions en mm