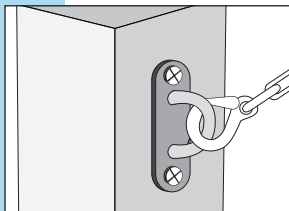
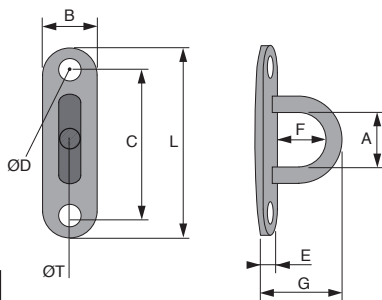


- **Platine à visser**

- Matière :
Inox 316

Info.

- La charge doit être dans l'axe de l'anneau pour ne pas la tordre



Exemple d'application

REMISES

Qté	1+	20+	40+	60+	80+	100+
Rem. Prix	-5%	-10%	-15%	-20%	Sur demande	

Références	ØT	A	B	L	C	ØD	E	F	G	Poids (kg)	Prix Uni. 1 à 19
PPO5-14/SS	5	14	15	45	35	4,5	2,8	13	21	0,019	3,11 €
PPO6-16/SS	6	16	20	60	45	5	2,8	15	25	0,040	4,80 €
PPO8-20/SS	8	20	26	80	60	5,5	2,8	23	33	0,065	7,90 €

Dimensions en mm

Nos autres produits



ZBconique

Engrenage conique
plastique usiné
(delrin), 1:1



CHAGC-AL

Paumelle à ailettes à
visser, à gonds



CQA20

Accessoire pour
chariot de réglage, 20



BPHT

Bille porteuse à
visser, Forte



BLHT40

Renvoi d'angle, de 4 à
10,30 Nm



PTA40ssEB

Pied articulé à
embase tôle Ø40, Ø
40



NPTR10

Noix renvoi d'angle,
Réglable



MHXred

Manchon réducteur
mâle/femelle,
Hexagonal - inox



MBF

Manchon fileté de
blocage, Manchon
fileté de blocage



PRF-SRA-78

Serrure pour profilé
aluminium, Serrure
rapide autobloquante



BFDdII

Douille de réception
pour broche de
fixation, Acier nickelé



NCT_AT

Noix de connexion, A
angle variable

Produits complémentaires



TCC_SS

Tendeur à 2 crochets
inox, Inox



MRA_SS

Maillon rapide inox,
Inox



CHN_CHNSS

Chaîne droite inox à
maillons longs, Inox



MACss

Mousqueton inox,
Inox