

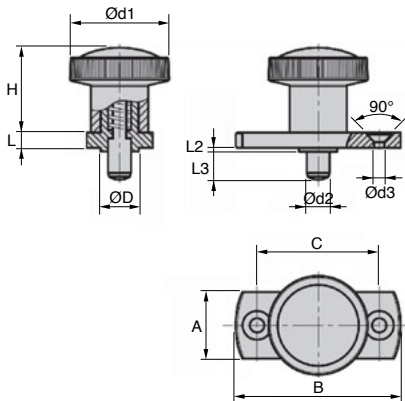
- Avec et sans blocage en position ouverte
- Matière :
Bouton moleté en polyamide,
surface mate
Bride : acier zingué
Doigt : inox

Info.

- Version blocable :
tirer et tourner pour bloquer



Tirer le bouton pour déverrouiller



REMISES

Qté	1+	6+	20+
Rem.	Prix -10%	Sur demande	

Références	Ød1	Ød2	L	H	L3	ØD	L2	A	B	C	Ød3	Masse (g)	Stock*	Prix Uni. 1 à 5
Sans blocage														
PPF6-6	26	6	5	23	6	10	2	16	42	30	4,30	40,9	✓	36,01 €
PPF6-14	26	6	5	23	14	10	2	16	42	30	4,30	41,9	✓	36,01 €
PPF8-8	32	8	6	28	8	12	2	20	50	34	5,30	71,4	✓	39,67 €
PPF8-18	32	8	6	28	18	12	2	20	50	34	5,30	74,4	✓	39,67 €
Avec blocage														
PPF6-6/A	26	6	5	23	6	10	2	16	42	30	4,30	40,9	✓	34,61 €
PPF6-14/A	26	6	5	23	14	10	2	16	42	30	4,30	42,9	✓	34,61 €
PPF8-8/A	32	8	6	28	8	12	2	20	50	34	5,30	72,4	-	38,09 €
PPF8-18/A	32	8	6	28	18	12	2	20	50	34	5,30	73,4	✓	38,09 €

*Dans la limite du disponible - Dimensions en mm

Nos autres produits



PGT
Accessoires pour panneau, Profil pour coulissement de panneaux



H1
Engrenage hélicoïdal axes croisés, Plastique usiné (delrin)



MDB_MTB
Engrenage conique plastique moulé (nylon), 2:1



PHG25
Engrenage hélicoïdal axes parallèles de précision, Acier 35NCD6 prétraité



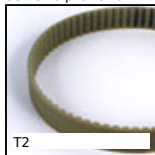
BCTH
Bouton champignon Hygienic Usit®, avec taraudage - collerette haute



SPIT
Pied non rotulé, Avec point d'ancrage



C-EMB
Accessoires pour tubes, Pied de réglage



T2
Courroie fermée, T2,5 Polyuréthane armature acier



PR820
Roue de renvoi, Séries 820 et 815



PRF-P
Support de pied, Pour pieds ou roulettes



E60
Réducteur à renvoi d'angle, de 4,50 à 62 Nm



PPF
Bouton d'indexage, à bride

Produits complémentaires



PPD
Bouton d'indexage, Pour tôle



BIMSS
Bouton d'indexage, miniature inox



BIM
Bouton d'indexage, miniature