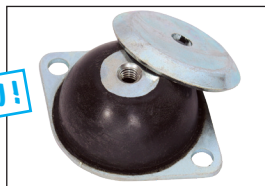


- Avec 2 trous de fixation
- Les charges indiquées se réfèrent à la charge statique permanente verticale admissible
- Matières :
 - Caoutchouc naturel
 - Structure acier

NOUVEAU!

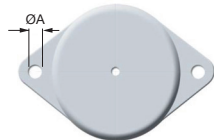
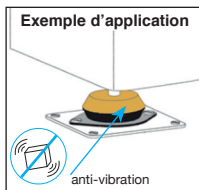
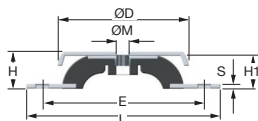


Applications

- Ces éléments sont idéaux pour les basses fréquences car les caoutchoucs sont disponibles avec différentes duretés de sorte qu'une grande plage de charge peut être couverte

Info.

- Livré avec disque support pour une meilleure répartition de la charge



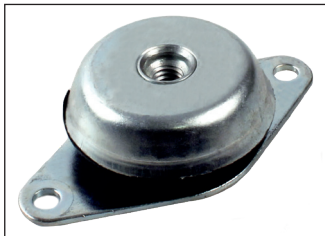
REMISES

Qté	1+	6+	10+	20+
Rem. Prix	-5%	-10%	Sur demande	

Références	ØD	H1	H	E	L	ØM	ØA	S	Charge			Prix Uni. 1 à 5
									Dureté shore	maxi (daN)	Déflexion	
PMB40-M6-35	40	18	20	52	64	M6	6,2	2	35	2,5	2,5 ^{+0,5}	9,93 €
PMB40-M6-45	40	18	20	52	64	M6	6,2	2	45	5	2,5 ^{+0,5}	9,93 €
PMB40-M6-60	40	18	20	52	64	M6	6,2	2	60	10	2,5 ^{+0,5}	9,93 €
PMB60-M6-45	60	22	24	76	90	M6	6,2	2	45	15	3,5 ^{+0,5}	17,21 €
PMB60-M6-60	60	22	24	76	90	M6	6,2	2	60	25	3,5 ^{+0,5}	17,21 €
PMB60-M6-75	60	22	24	76	90	M6	6,2	2	75	50	3,5 ^{+0,5}	17,21 €
PMB80-M8-45	80	25	27	100	120	M8	8,2	2	45	40	4,5 ^{+0,5}	23,42 €
PMB80-M8-60	80	25	27	100	120	M8	8,2	2	60	80	4,5 ^{+0,5}	23,42 €
PMB80-M8-75	80	25	27	100	120	M8	8,2	2	75	120	4,5 ^{+0,5}	23,42 €
PMB100-M10-45	100	25	28	124	148	M10	10,2	2,5	45	75	4,5 ⁺¹	30,67 €
PMB100-M10-60	100	25	28	124	148	M10	10,2	2,5	60	160	4,5 ⁺¹	30,67 €
PMB100-M10-75	100	25	28	124	148	M10	10,2	2,5	75	220	4,5 ⁺¹	30,67 €
PMB150-M14-45	150	35	40	182	214	M14	11,8	4	45	130	7 ^{+1,5}	67,30 €
PMB150-M14-60	150	35	40	182	214	M14	11,8	4	60	300	7 ^{+1,5}	67,30 €
PMB150-M14-75	150	35	40	182	214	M14	11,8	4	75	400	7 ^{+1,5}	67,30 €

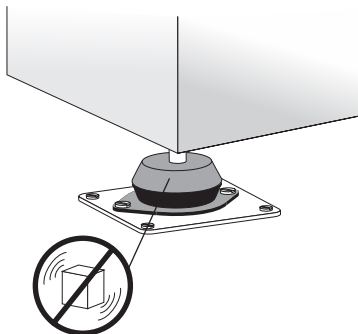
Dimensions en mm

- Avec 2 trous de fixation
- Les charges indiquées se réfèrent à la charge statique permanente verticale admissible avec une dureté 60 shore A
- Matières :
Caoutchouc naturel 60 shore A
Structure acier

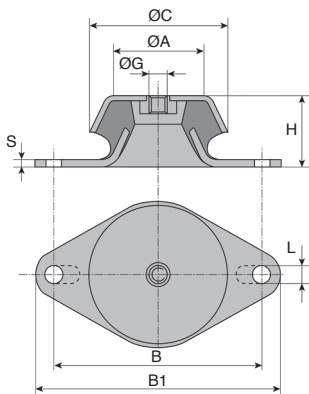


Applications

- Support antivibratoire pour machines et moteurs de tous types
- Protection active efficace des hommes et de l'environnement des effets nuisibles des vibrations
- Protection passive de machines sensibles, instruments de mesure, appareillage et groupe entier de machines contre chocs et vibrations



Anti-vibration



REMISES

Qté	1+	6+	10+	20+
Rem. Prix	-5%	-10%	Sur demande	

Références	ØC	H	ØA	ØG	S	L	B	B1	Charge maxi (N)	Stock*	Prix Uni. 1 à 5
PMC48-M8	48	23	38,0	M8	1,5	6,2	68	81	1900	✓	14,49 €
PMC62-M10	62	30	50,0	M10	3,0	8,2	85	106	3900	✓	20,57 €
PMC92-M12	92	45	73,5	M12	3,0	10,2	110	128	5800	✓	28,01 €
PMC120-M16	120	50	90,0	M16	5,0	16,2	160	190	11500	-	60,61 €
PMC160-M16	160	60	120,0	M16	3,0	16,2	200	235	23000	-	96,60 €

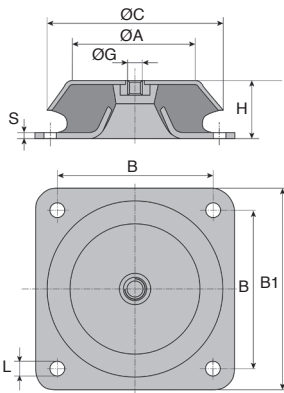
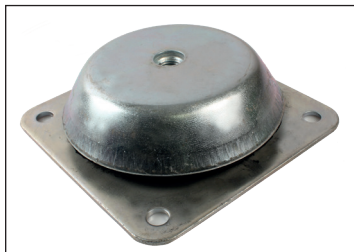
*Dans la limite du disponible - Dimensions en mm



- Avec 4 trous de fixation
- Les charges indiquées se réfèrent à la charge statique permanente verticale admissible avec une dureté 60 shore A
- Matières :
Caoutchouc naturel 60 shore A
Structure acier

Applications

- Support antivibratoire pour machines et moteurs de tous types
- Protection active efficace des hommes et de l'environnement des effets nuisibles des vibrations
- Protection passive de machines sensibles, instruments de mesure, appareillage et groupe entier de machines contre chocs et vibrations



REMISES

Qté	1+	6+	10+	20+
Rem. Prix	-5%	-10%	Sur demande	

Références	ØC	H	ØA	ØG	S	L	B	B1	Charge maxi (N)	Stock*	Prix Uni. 1 à 5
PMC150-M16	150	51,5	110	M16	4,0	12,5	132	168	7800	✓	57,24 €
PMC177-M20	177	63,0	125	M20	4,5	13,0	150	184	16500	-	83,55 €

*Dans la limite du disponible - Dimensions en mm