

Poignée de manutention



PHT Pour hautes températures jusqu'à + 250°C

- **Poignée de manutention résistante aux températures élevées**
- T° d'utilisation:
 - Fonctionnement continu: max + 150-160°C
 - Fonctionnement temporaire: max + 250°C
- Matière :
Thermoplastique PPA, renforcé fibres de verre, finition noir



Applications

- Fourns
- Machines avec production de chaleur

Montage

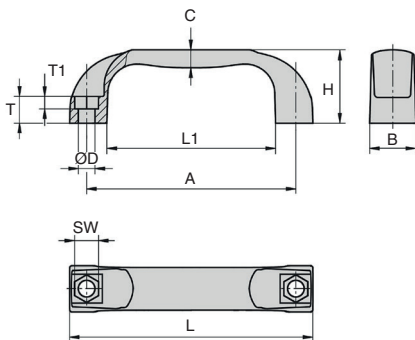
- Le trou de fixation permet de fixer la poignée de manutention avec une vis à tête cylindrique ou à tête hexagonale.
- Fixation en façade ou par l'arrière



150°C
En continu



250°C
En pointe



REMISES

Qté	1+	6+	20+	50+
Rem. Prix	-5%	-15%	Sur demande	

Références	A	B	C	ØD	H	L	L1	SW	T	T1	Charge	Prix Uni.
											(N)	1 à 5
PHT-117	117	26	10	9	41	136	94	13	15	8	1500	8,04 €
PHT-132	132	27	11	9	44	154	112	13	16	8	1500	12,76 €

Dimensions en mm

HPC

WEB
04/2020

www.hpceurope.com

Tél: 0 825 88 5000 Service 0,15€/min + prix appel

Nos autres produits



SSB

Engrenage conique
inox, 1:1



KS

Clavette, Inox en
barre



CLASS

Manette indexable -
mâle, Inox



KITdog

Kit de motorisation
24V, Roue et vis sans
fin



CHMX_CHMDX

Réducteur à roue et
vis sans fin, Arbre
simple pour réducteur
CHMR et CHM



DOMI50

DOMILINE -
Accessoires, Kit de
fixation



CLG2

Engrenage droit,
Plastique moulé
(nylon)



COA-COG

Vérin à gaz, Platine en
applique pour rotule



PCF2

Suspension conique
de fixation, Plaque de
base ovale



DOMI_MD

DOMILINE - Table
rotative, 40/1



LACT_SS

Levier à came inox,
Mâle



PX

Réducteur à roue et
vis sans fin, Arbre
double pour
réducteurs P

Produits complémentaires



PGM52-M4

Poignée de
manutention,
Aluminium



PO

Poignée de
cartérisation multi-
secteurs, Insert
borgne taraudé



PGMT

Poignée de
manutention, Acier



PGM52-M4

Poignée de
manutention, Laiton