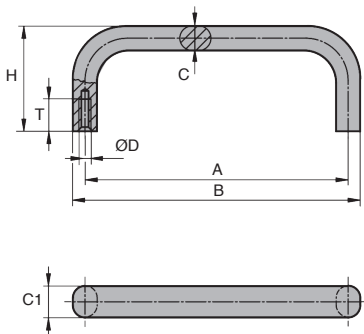
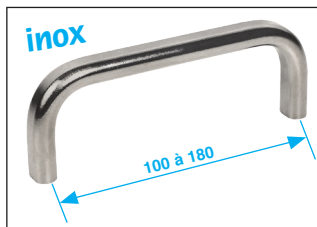


- Poignée de préhension pour pousser et tirer
- Montage par l'arrière
- Matière :
Inox 304 poli satiné



REMISES

Qté	1+	6+	20+	50+
Rem. Prix	-5%	-15%	Sur demande	

Références	A	B	C	C1	ØD	H	T	Charge (N)	Stock*	Prix Uni. 1 à 5
PGM100-M5/SS	100	108	8	12	M5	39	10	1000	✓	16,29 €
PGM120-M5/SS	120	128	8	12	M5	39	10	1000	✓	16,82 €
PGM150-M5/SS	150	160	10	15	M5	39	10	1000	✓	18,17 €
PGM180-M5/SS	180	190	10	15	M5	39	10	1000	✓	19,63 €

Dimensions en mm

Nos autres produits



ACLEPP
Equerre pour profilé aluminium, 4 trous



PSPT
Poignée souple pour tube, PVC



PRF_GAL
Galet pour profilé aluminium, Kit de fixation pour galet concentrique



RF40
Réducteur à arbres parallèles, de 59 à 210 Nm



AT5courroie
Courroie de positionnement type AT, AT5 Polyuréthane armature acier



T5-10ECO
Poulie dentée de positionnement type T, Série économique - T5 alu...



BDP1R
Bras de préhension pour ventouse, Serrage simple



RFK48C
Réducteur hypoïde Inox, jusqu'à 350Nm

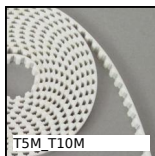


PTAF100-PAMF100
Pied articulé à embase tôle à fixer Ø100, Ø 100

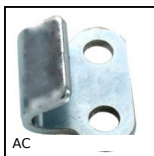


P

TBEBASE



T5M T10M
Courroie ouverte au mètre type T, T5 Polyuréthane



AC
Crochet pour grenouillère, 18mm

Produits complémentaires



PGM86-M5
Poignée de manutention, Thermoplastique



PO
Poignée de manutention multi-secteurs, Trou lisse



PGM52-M4
Poignée de manutention, Aluminium



PO
Poignée de manutention multi-secteurs, Insert borgne taraudé