

## PFL Accouplement pour système asservi

### Couple : 0,5 à 10Nm

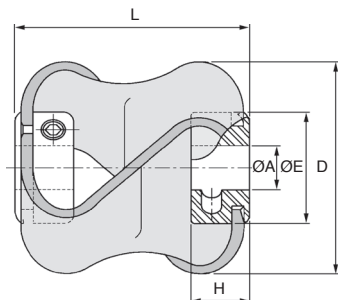
- **Mésalignement très important**
- Compact
- Résistant à la corrosion
- Résistance élevée aux acides, solvants, solutions alcalines, huiles, graisses et à l'ozone
- Grande rigidité torsionnelle
- Résistance élevée au déchirement
- Conserve sa flexibilité même à basse température

Fixation par vis de pression



### Caractéristiques

- Grande flexibilité angulaire, radiale et axiale
- Isole des vibrations
- Absorbe les chocs
- T° maxi. d'utilisation : -40°C à +100°C
- Vitesse maxi. : 3000 t/min
- Matières :
  - Boucle : élastomère résistant Hytrel®
  - Moyeu : acier zingué



Références	Mésalignement		
	axial (mm)	angulaire (°)	radial (mm)
PFL28	4,5	10°	2,6
PFL48	7,5	15°	3,2
PFL58	8,5	15°	3,2
PFL61	11,0	15°	3,2

### REMISES

Qté	1+	6+	20+	40+
Rem.	Prix	-15%	-20%	Sur demande

Références	ØA Alésages (mm)		D	L (+/-1mm)	H	ØE	Couple Maxi. (Nm)	Vis	Masse (g)	Stock*	Prix Uni. 1 à 5
	standard	maxi.									
PFL28-6	6 x 6	9,53	27	27	7,9	18	0,5	M3	25	✓	39,74 €
PFL28-8	8 x 8	9,53	27	27	7,9	18	0,5	M3	25	✓	39,74 €
PFL48-10	10 x 10	12,70	48	48	12,7	25	1,8	M4	92	✓	46,40 €
PFL48-12	12 x 12	12,70	48	48	12,7	25	1,8	M4	92	✓	46,40 €
PFL58-12	12 x 12	16,00	54	55	16	28	5,0	M5	124	✓	52,63 €
PFL58-14	14 x 14	16,00	54	55	16	28	5,0	M5	124	✓	52,63 €
PFL61-14	14 x 14	16,00	56	56	16	28	10,0	M6	136	✓	60,19 €
PFL61-16	16 x 16	16,00	56	56	16	28	10,0	M6	136	✓	60,19 €

\*Dans la limite du disponible - Dimensions en mm

## Nos autres produits



EMS

Ecrou moleté inox,  
Moleté



FDSQ

Arbre flexible  
Masterflex®,  
Masterflex® acier  
noirci gaine PVC



LACT\_SS

Levier à came  
réglable inox, Mâle



BLHM70

Renvoi d'angle,  
jusqu'à 128 Nm



PAT85

Pied articulé tôle  
emboutie Ø85, Ø 85



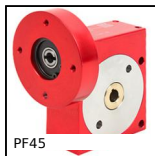
AC156-157

Crochet pour  
grenouillère rigide,  
25,5mm



S\_2RS

Roulement à billes à  
contact radial, Inox



PF45

Réducteur à roue et  
vis sans fin, jusqu'à  
40 Nm



RAM35

Réducteur manuel,  
Renvoi d'angle



CHNrb

Chaîne de  
signalisation rouge et  
blanche, Acier



PR105

Pied à rotule Ø103, Ø  
103



GLB

Petit volant à 6 lobes  
tarudé traversant,  
Technopolymère -  
Inox

Produits complémentaires